

ENTIDADE REGULADORA DOS SERVIÇOS ENERGÉTICOS

Regulamento n.º 826/2023

Sumário: Aprova o Regulamento da Qualidade de Serviço dos Setores Elétrico e do Gás e revoga o Regulamento n.º 406/2021, de 12 de maio.

Aprova o Regulamento da Qualidade de Serviço dos Setores Elétrico e do Gás e revoga o Regulamento n.º 406/2021, de 12 de maio

A publicação do Decreto-Lei n.º 15/2022, de 14 de janeiro, trouxe alterações à organização e funcionamento do Sistema Elétrico Nacional (SEN) que obrigam a adaptar o Regulamento da Qualidade de Serviço dos setores elétrico e do gás (RQS), aprovado em 2021, destacando-se a criação da nova atividade de agregador de eletricidade, que consiste na combinação de flexibilidade de consumo, de eletricidade armazenada, de eletricidade produzida ou consumida de múltiplos clientes, para compra ou venda em mercados de eletricidade ou por contratação bilateral.

Na vertente comercial da qualidade de serviço, o agregador de eletricidade tem relações diretas com os clientes finais, incluindo consumidores, sendo agora definidas no RQS as obrigações mínimas de qualidade de serviço comercial para este tipo de interveniente no setor.

O Decreto-Lei n.º 15/2022, de 14 de janeiro, na redação vigente, vem fortalecer o papel que os consumidores podem passar a desempenhar no âmbito do SEN, prevendo que possam passar de meros consumidores passivos para agentes ativos que produzem eletricidade para autoconsumo ou para venda de excedentes, armazenam e oferecem serviços de flexibilidade, e agregam produção. Importa assim prever esta nova realidade, pelo que o RQS vem estabelecer que uma restrição de acesso à rede decorrente da prestação de um serviço não é equiparada a uma interrupção de fornecimento de energia elétrica, razão pela qual estas não serão contabilizadas no cálculo dos indicadores de continuidade de serviço nem das respetivas compensações.

Tendo em conta o efeito negativo ou até muito reduzido do valor da tarifa de acesso às redes, foi necessário estabelecer uma nova forma de cálculo para o limite do montante global de compensação a pagar anualmente a cada cliente, passando a considerar-se o respetivo valor médio da tarifa de uso das redes. A implementação progressiva dos contadores em rede inteligente tem vindo a tornar a prestação de serviços remotos uma realidade a par dos serviços prestados localmente. Assim, foi feita uma reorganização do capítulo referente aos serviços prestados nas instalações dos clientes e criados novos indicadores de qualidade de serviço para os serviços remotos.

No que respeita ao setor do gás, a publicação do Decreto-Lei n.º 62/2020, de 28 de agosto, trouxe alterações à organização do Sistema Nacional de Gás (SNG) que obrigam a adaptar o RQS, destacando-se a possibilidade de injeção de gases renováveis ou de gases de baixo teor em carbono. O RQS vem estabelecer as características dos gases renováveis ou de gases de baixo teor em carbono a fornecer aos clientes finais.

As ativações de fornecimento no setor do gás são particularmente complexas por exigirem a presença simultânea na instalação do cliente, do operador de rede e, com frequência, de uma entidade inspetora. São promovidas alterações no enquadramento regulamentar para que a coordenação entre entidades seja facilitada.

O procedimento regulamentar desenvolveu-se nos termos dos n.ºs 1 a 4 do artigo 10.º dos Estatutos da ERSE, aprovados pelo Decreto-Lei n.º 97/2002, de 12 de abril, na redação vigente, tendo a proposta de março de 2023, acompanhada do documento justificativo, sido submetida a parecer do Conselho Consultivo e a consulta pública. O parecer recebido do referido Conselho e os comentários dos interessados, bem como a análise da ERSE aos mesmos estão disponíveis no site da ERSE.

Assim, ao abrigo das disposições conjugadas da alínea d) do artigo 235.º, do artigo 239.º e do n.º 1 do artigo 246.º do Decreto-Lei n.º 15/2022, de 14 de janeiro, na redação vigente, da alínea e) do artigo 110.º, do artigo 115.º e do n.º 2 do artigo 121.º do Decreto-Lei n.º 62/2020, de 28 de agosto, na redação vigente, do n.º 1 e da subalínea iv) das alíneas a) e b) do n.º 2 do artigo 9.º, do artigo 10.º e da alínea c) do n.º 2 do artigo 31.º, todos dos Estatutos da ERSE, o Conselho de Administração da ERSE aprovou, por deliberação de 17/07/2023, o seguinte regulamento:



Capítulo I
Disposições iniciais e gerais

Secção I
Disposições iniciais

Artigo 1.º
Objeto

O presente Regulamento, aprovado ao abrigo das disposições conjugadas da alínea d) do artigo 235.º, do artigo 239.º e do n.º 1 do artigo 246.º do Decreto-Lei n.º 15/2022, de 14 de janeiro, na redação vigente, e da alínea e) do artigo 110.º, do artigo 115.º e do n.º 2 do artigo 121.º do Decreto-Lei n.º 62/2020, de 28 de agosto, na redação vigente, tem por objeto estabelecer as obrigações de qualidade de serviço de natureza técnica e comercial aplicáveis ao Sistema Elétrico Nacional e ao Sistema Nacional de Gás.

Artigo 2.º
Siglas e definições

- 1 - No presente Regulamento são utilizadas as seguintes siglas e acrónimos:
- a) AT – Alta tensão (tensão entre fases cujo valor eficaz é superior a 45 kV e igual ou inferior a 110 kV);
 - b) BT – Baixa tensão (tensão entre fases cujo valor eficaz é igual ou inferior a 1 kV);
 - c) BTN – Baixa tensão normal (baixa tensão com potência contratada inferior ou igual a 41,1 kVA);
 - d) DGEG – Direção-Geral de Energia e Geologia;
 - e) DREn – Direção Regional de Energia da Região Autónoma dos Açores;
 - f) DRETT – Direção Regional de Economia e Transportes Terrestres da Região Autónoma da Madeira;
 - g) END – Energia não distribuída;
 - h) ENF – Energia não fornecida;
 - i) ERSE – Entidade Reguladora dos Serviços Energéticos;
 - j) GNL – Gás Natural Liquefeito;
 - k) INE – Instituto Nacional de Estatística;
 - l) IW – Índice de Wobbe;
 - m) MAIFI – Frequência média de interrupções breves do sistema (sigla adotada internacionalmente a partir da designação em língua inglesa do indicador *Momentary Average Interruption Frequency Index*);
 - n) MAT – Muito alta tensão (tensão entre fases cujo valor eficaz é superior a 110 kV);
 - o) MPQS – Manual de procedimentos da qualidade de serviço;
 - p) MT – Média tensão (tensão entre fases cujo valor eficaz é superior a 1 kV e igual ou inferior a 45 kV);
 - q) RAA – Região Autónoma dos Açores;
 - r) RAM – Região Autónoma da Madeira;
 - s) RARI – Regulamento de Acesso às Redes e às Interligações do setor elétrico;
 - t) RARII – Regulamento do Acesso às Redes, às Infraestruturas e às Interligações;
 - u) RNDG – Rede Nacional de Distribuição de Gás;
 - v) RNTEE – Rede Nacional de Transporte de Eletricidade em Portugal continental;
 - w) RNTG – Rede Nacional de Transporte de Gás;



- x) RPG – Rede Pública de Gás;
- y) RQS – Regulamento da Qualidade de Serviço dos setores elétrico e do gás;
- z) RRC – Regulamento de Relações Comerciais dos Setores Elétrico e do Gás;
- aa) RT – Regulamento Tarifário;
- bb) SAIDI – Duração média das interrupções longas do sistema (sigla adotada internacionalmente a partir da designação em língua inglesa do indicador *System Average Interruption Duration Index*);
- cc) SAIFI – Frequência média de interrupções longas do sistema (sigla adotada internacionalmente a partir da designação em língua inglesa do indicador *System Average Interruption Frequency Index*);
- dd) SARI – Tempo médio de reposição de serviço do sistema (sigla adotada internacionalmente a partir da designação em língua inglesa do indicador *System Average Restoration Index*);
- ee) SEN – Sistema Elétrico Nacional;
- ff) SNG – Sistema Nacional de Gás;
- gg) TIE – Tempo de Interrupção Equivalente;
- hh) TIEPI – Tempo de Interrupção Equivalente da Potência Instalada;
- ii) Td_l – Taxa de disponibilidade média dos circuitos de linha;
- jj) Td_p – Taxa de disponibilidade média dos transformadores de potência.

2 - Para os efeitos do presente Regulamento, são aplicáveis as definições previstas nos regimes legais que estabelecem a organização e o funcionamento dos sistemas elétricos públicos, bem como as seguintes:

- a) Ações de renovação – substituição de troços de tubagem da rede de gás que, pela sua antiguidade, características ou estado de conservação se consideram obsoletos ou próximos do final do período de vida útil;
- b) Ações simples – ações de reduzida complexidade técnica e de recursos, designadamente a religação ou desligação de órgãos de corte, ao nível da portinhola ou caixa de coluna, e a instalação ou remoção do contador, no setor elétrico, ou a instalação ou remoção do contador, ou a abertura ou fecho da válvula de corte, no setor do gás;
- c) Agregador – a entidade que, nos termos da lei, consolida por agregação consumo e/ou produção de energia elétrica ou de gás;
- d) Armazenamento autónomo de energia elétrica – atividade desenvolvida ao abrigo do artigo 11.º do Decreto-Lei n.º 15/2022, de 14 de janeiro, na redação vigente;
- e) Atendimento comercial – atendimento presencial, escrito ou telefónico não dedicado exclusivamente à receção de comunicações de avarias, de emergências ou de leituras de equipamentos de medição;
- f) Atendimento escrito – atendimento que consiste quer na receção quer no envio de comunicações escritas, e que é proporcionado através de um endereço de correio eletrónico, de um formulário *online* que permita à entidade atendida guardar um registo da comunicação realizada ou de um endereço postal;
- g) Atendimento presencial – atendimento que é realizado com a presença da entidade que presta o atendimento e de quem solicita o atendimento;
- h) Atendimento telefónico – atendimento que consiste quer na receção quer no envio de comunicações de voz através de telefone ou de meio que proporcione a receção e o envio de comunicações de voz com imediatez semelhante à do telefone;
- i) Cava da tensão de alimentação – diminuição brusca da tensão de alimentação para um valor situado entre 90% e 5% da tensão declarada (ou da tensão de referência deslizante), seguida do restabelecimento da tensão num intervalo de tempo entre 10 ms e 1 minuto, de acordo com a NP EN 50160;
- j) Chamada – solicitação de comunicação através do atendimento telefónico, independentemente da concretização do atendimento;
- k) Cliente – pessoa singular ou coletiva que compra eletricidade ou gás para consumo próprio, incluindo a fase pré contratual;



- l) Condições de referência do gás natural – Para efeitos deste Regulamento, consideram-se as seguintes condições de referência: 0°C de temperatura, 1,01325 bar de pressão absoluta e 25°C de temperatura inicial de combustão, nos termos da norma ISO 13443/96 *Natural Gas - Standard Reference Conditions*;
- m) Consumidor – cliente que compra energia elétrica ou gás para consumo doméstico próprio, excluindo as atividades comerciais ou profissionais, abrangendo a fase pré-contratual;
- n) Desequilíbrio no sistema trifásico de tensões – estado no qual os valores eficazes das tensões das fases ou das defasagens entre tensões de fases consecutivas, num sistema trifásico, não são iguais;
- o) Distorção harmónica – deformação da onda sinusoidal de tensão (ou de corrente);
- p) Duração média das interrupções longas do sistema – quociente da soma das durações das interrupções longas nos pontos de entrega, durante determinado período, pelo número total dos pontos de entrega, nesse mesmo período;
- q) Emissão (eletromagnética) – processo pelo qual uma fonte fornece energia eletromagnética ao exterior;
- r) Energia não distribuída – valor estimado da energia não distribuída nos pontos de entrega dos operadores de redes de distribuição, devido a interrupções longas de fornecimento, durante um determinado intervalo de tempo;
- s) Energia não fornecida – valor estimado da energia não fornecida nos pontos de entrega do operador da rede de transporte, devido a interrupções longas de fornecimento, durante um determinado intervalo de tempo;
- t) Frequência da tensão de alimentação – taxa de repetição da onda fundamental da tensão de alimentação, medida durante um dado intervalo de tempo;
- u) Frequência média de interrupções breves do sistema – quociente do número total de interrupções breves nos pontos de entrega, durante determinado período, pelo número total dos pontos de entrega, nesse mesmo período;
- v) Frequência média de interrupções longas do sistema – quociente do número total de interrupções longas nos pontos de entrega, durante determinado período, pelo número total dos pontos de entrega, nesse mesmo período;
- w) Impurezas – materiais sólidos, líquidos ou gasosos cuja concentração ou presença no gás pode interferir com a integridade ou a operação das redes ou dos equipamentos de gás que estejam em conformidade com a Diretiva 90/396/CEE;
- x) Incidente – qualquer acontecimento ou fenómeno de carácter imprevisto que provoque a desconexão, momentânea ou prolongada, de um ou mais elementos da rede;
- y) Instalação de consumo – instalação de utilização de energia elétrica em que o fluxo da energia elétrica ocorre predominantemente da rede de transporte ou distribuição para a instalação, incluindo as instalações de utilização que tenham unidades de produção para autoconsumo;
- z) Instalação de produção – instalação destinada à produção de energia elétrica em que o fluxo da energia ocorre predominantemente da instalação para a rede de transporte ou distribuição, excluindo-se as instalações de utilização que tenham unidades de produção para autoconsumo;
- aa) Interrupção breve – interrupção com uma duração igual ou superior a 1 segundo e igual ou inferior a 3 minutos;
- bb) Interrupção longa – interrupção com uma duração superior a 3 minutos;
- cc) Leitura – valor, ou conjunto de valores simultâneos no caso de contadores multitarifa, referente ao consumo de eletricidade ou ao consumo de gás de um cliente, obtido por leitura direta do operador da rede ou comunicado pelo cliente ou pelo seu comercializador, que permita a faturação completa;
- dd) Ocorrência (evento) – acontecimento que afete as condições normais de funcionamento de uma rede;
- ee) Operador de infraestrutura – qualquer uma das seguintes entidades: operador de armazenamento subterrâneo de gás, operador de terminal de GNL;
- ff) Operador de rede – qualquer uma das seguintes entidades: operador da RNTEE, operador da RNTG, operador de rede de distribuição;
- gg) Operador de rede de distribuição – entidade concessionária da RND de Eletricidade em AT e MT ou de redes em BT, autorizada a exercer a atividade de distribuição de eletricidade, ou entidade concessionária ou titular de licença de distribuição de serviço público da RND de Gás, responsável pelo desenvolvimento, exploração e manutenção da rede de distribuição numa área específica e, quando aplicável, das suas interligações com outras redes, bem como pela garantia de capacidade da rede a longo prazo para atender pedidos razoáveis de distribuição de gás;
- hh) Perturbação (eletromagnética) – fenómeno eletromagnético suscetível de degradar o funcionamento dum dispositivo, dum aparelho ou dum sistema de comunicação;



- ii) Perturbação (rede de gás) – fenómeno suscetível de degradar o funcionamento dum dispositivo, dum aparelho ou dum sistema, podendo essas perturbações na rede de gás ocorrer pelo incumprimento de normas aplicáveis no que se refere à qualidade no abastecimento do gás e pressão do gás injetado, e as condições de interrupção dessa injeção;
- jj) Poder calorífico superior – quantidade de calor produzida na combustão completa, a pressão constante, de uma unidade de massa ou de volume do gás combustível, considerando que os produtos de combustão cedem o seu calor até atingirem a temperatura inicial dos reagentes e que toda a água formada na combustão atinge o estado líquido;
- kk) Ponto de entrega – ponto da rede onde se faz a entrega ou a receção de energia elétrica ou de gás à instalação de consumo, de produção ou a outra rede;
- ll) Reclamante – entidade singular ou coletiva que apresente uma reclamação junto de uma entidade do SEN ou do SNG;
- mm) Sobretensão (*swell*) – aumento temporário da tensão eficaz num ponto do sistema de alimentação de energia acima de um limiar de início especificado com duração típica entre 10 ms e 1 minuto, de acordo com a norma NP EN 50 160;
- nn) Subestação – infraestrutura dotada de equipamentos para um ou mais dos seguintes fins: transformação da corrente elétrica por um ou mais transformadores estáticos, cujo secundário é de muito alta, alta ou média tensão; compensação do fator de potência por compensadores síncronos ou condensadores, em muito alta, alta ou média tensão;
- oo) Tempo de interrupção equivalente – quociente entre a energia não fornecida num dado período e a potência média do diagrama de cargas nesse período, calculada a partir da energia total fornecida e não fornecida no mesmo período;
- pp) Tempo de interrupção equivalente da potência instalada – quociente entre o somatório do produto da potência instalada nos postos de transformação pelo tempo de interrupção de fornecimento daqueles postos e o somatório das potências instaladas em todos os postos de transformação da rede de distribuição;
- qq) Tempo médio de reposição de serviço do sistema – quociente da soma dos tempos de interrupções longas em todos os pontos de entrega, durante determinado período, pelo número total de interrupções de alimentação nos pontos de entrega nesse mesmo período;
- rr) Tensão de alimentação – valor eficaz da tensão entre fases presente num dado momento no ponto de entrega;
- ss) Tensão declarada – tensão nominal entre fases da rede, salvo se, por acordo entre o comercializador ou comercializador de último recurso e o cliente, a tensão de alimentação aplicada no ponto de entrega diferir da tensão nominal, caso em que essa tensão é a tensão declarada;
- tt) Tensão de referência deslizante (aplicável nas cavas de tensão) – valor eficaz da tensão entre fases num determinado ponto da rede elétrica calculado de forma contínua num determinado intervalo de tempo, que representa o valor da tensão antes do início de uma cava, e é usado como tensão de referência para a determinação da amplitude ou profundidade da cava;
- uu) Tensão nominal de uma rede – tensão entre fases que caracteriza uma rede e em relação à qual são referidas certas características de funcionamento;
- vv) Tremulação (*flicker*) – impressão de instabilidade na sensação visual provocada por um estímulo luminoso, cuja luminância ou repartição espectral flutua no tempo;
- ww) Utilizador da rede – pessoa singular ou coletiva que entrega energia elétrica ou gás na rede ou que é abastecida através dela, incluindo os clientes agentes de mercado, os comercializadores, os comercializadores de último recurso e os produtores.

Secção II
Disposições gerais

Artigo 3.º
Nível de qualidade de serviço

- 1 - Os utilizadores das redes, os requisitantes de ligações às redes, os reclamantes e as entidades que apresentem pedidos de informação têm direito à qualidade de serviço nos termos da lei e segundo os níveis estabelecidos no presente Regulamento.
- 2 - Para além dos direitos referidos no número anterior, os clientes têm direito aos níveis de qualidade de serviço estabelecidos contratualmente com o seu comercializador ou agregador.



3 - Sem prejuízo do disposto nos números anteriores, o utilizador das redes deve tomar as medidas adequadas para minimizar as consequências nas suas instalações das falhas de qualidade de serviço.

4 - O requerente de ligação à rede pode optar por uma ligação com níveis de qualidade superiores aos estabelecidos no presente Regulamento, mediante o pagamento dos respetivos encargos, nos termos estabelecidos no RRC.

5 - A pedido do requerente de ligação à rede, o operador de rede deve informar e aconselhar sobre o local e o tipo de alimentação adequados para a obtenção do nível de qualidade de serviço pretendido.

Artigo 4.º

Fornecimento em regime contínuo

1 - Os operadores de redes do setor elétrico e do setor do gás devem proceder, sempre que possível, de forma a manter o fornecimento contínuo de energia elétrica e de gás.

2 - O fornecimento pode ser interrompido pelas razões previstas no RRC.

Artigo 5.º

Registos

1 - Os operadores de redes, os operadores de infraestruturas, os agregadores e os comercializadores devem instalar e manter operacionais e auditáveis os sistemas de registo necessários à verificação do cumprimento do presente Regulamento, nas matérias que lhes são aplicáveis.

2 - Sempre que os registos sejam feitos em plataformas ou suportes eletrónicos devem ser respeitados os princípios da proteção de dados pessoais (*Privacy by design*) e por defeito (*Privacy by default*).

Artigo 6.º

Dever de colaboração

Os operadores de redes, os operadores de infraestruturas, os agregadores e os comercializadores devem colaborar e trocar entre si toda a informação necessária ao cumprimento das disposições deste Regulamento e à caracterização da qualidade de serviço, nomeadamente para o cálculo dos indicadores gerais e individuais de qualidade de serviço.

Artigo 7.º

Casos fortuitos ou de força maior

1 - Para efeitos do presente Regulamento, consideram-se casos fortuitos ou de força maior aqueles que reúnam simultaneamente as condições de exterioridade, imprevisibilidade e irresistibilidade face às boas práticas ou às regras técnicas aplicáveis e obrigatórias.

2 - Consideram-se casos fortuitos as ocorrências que, não tendo acontecido por circunstâncias naturais, não poderiam ser previstas.

3 - Consideram-se casos de força maior as circunstâncias de um evento natural ou de ação humana que, embora se pudesse prever, não poderia ser evitado, nem em si, nem nas consequências danosas que provoca.

4 - Na apreciação de cada uma das situações referidas nos números anteriores deve ponderar-se a aplicação dos procedimentos previstos na lei, nomeadamente em matéria de declaração de estado de sítio, emergência e proteção civil.

5 - As normas complementares à aplicação do presente regime são estabelecidas no MPQS.

Artigo 8.º

Eventos excecionais no setor elétrico

1 - Consideram-se eventos excecionais no setor elétrico os eventos que reúnam cumulativamente as seguintes características:

a) Baixa probabilidade de ocorrência do evento ou das suas consequências;

- b) Provoquem uma significativa diminuição da qualidade de serviço prestada;
 - c) Não seja razoável, em termos económicos, que os operadores de redes, agregadores, comercializadores ou, no caso da RAA e da RAM, os produtores de energia elétrica, evitem a totalidade das suas consequências;
 - d) O evento e as suas consequências não sejam imputáveis aos operadores de redes, agregadores, comercializadores ou, no caso da RAA e da RAM, aos produtores de energia elétrica.
- 2 - Cabe aos requerentes provar os factos que tenham alegado, sem prejuízo de a ERSE averiguar todos os factos cujo conhecimento seja adequado e necessário à tomada de uma decisão legal e justa.
- 3 - Um evento só é considerado evento excecional após aprovação pela ERSE, na sequência de pedido fundamentado por parte de operadores de redes, agregadores ou de comercializadores, de acordo com os procedimentos estabelecidos no MPQS.
- 4 - Os pedidos de classificação como eventos excecionais no setor elétrico não são passíveis de deferimento tácito pela ERSE.
- 5 - A classificação como evento excecional no setor elétrico permite:
- a) A identificação do contributo específico do evento nos indicadores de qualidade de serviço;
 - b) Que o contributo do evento para os indicadores de qualidade de serviço não seja tido em consideração para efeitos de comparação com os respetivos padrões;
 - c) Que não sejam pagas compensações por incumprimento de padrões ou obrigações individuais de qualidade de serviço.
- 6 - A avaliação feita pela ERSE deve ter, designadamente, em consideração:
- a) A justificação apresentada, incluindo os elementos de entidades cujas competências sejam relevantes para a decisão e que contribuam para comprovar os factos;
 - b) A diligência adotada pelo requerente tendo em vista minimizar o impacto junto dos clientes e restantes utilizadores de redes;
 - c) Parecer fundamentado, quando aplicável, sobre as suas áreas de competência, da DGEG e dos serviços territorialmente competentes em matérias de natureza técnica no domínio da energia elétrica, quando o incidente ocorra em Portugal continental, da DREn, quando ocorra na RAA, ou da DRETT, quando ocorra na RAM;
 - d) Outros elementos que constituam factos públicos ou notórios.
- 7 - Os requerentes têm o dever de enviar à ERSE, a todo o tempo e com a maior brevidade possível, toda a informação que seja relevante para efeitos de classificação de um evento como excecional, incluindo a que for ulteriormente conhecida.
- 8 - Da decisão da ERSE, quanto à classificação como evento excecional no setor elétrico, cabe recurso judicial nos termos definidos pela lei.

Artigo 9.º

Partilha de responsabilidades e direito de regresso

- 1 - Os comercializadores e os agregadores respondem pelos diversos aspetos da qualidade de serviço, que lhes sejam aplicáveis, junto dos clientes com quem celebrem um contrato de fornecimento ou de prestação de serviços, sem prejuízo da responsabilidade dos operadores de redes ou das infraestruturas com quem estabeleceram contratos de uso das redes e do direito de regresso sobre estes.
- 2 - Os comercializadores e os agregadores devem informar os seus clientes dos direitos e das obrigações que lhes são conferidos pelo presente Regulamento, bem como dos níveis de qualidade de serviço contratados, nos termos previstos no RRC.
- 3 - O operador de rede responde pelo incumprimento de padrões, designadamente individuais, relativos a instalações ligadas às suas redes, sem prejuízo da responsabilidade de outros operadores de redes ou infraestruturas e do direito de regresso sobre estes.



Artigo 10.º

Relação com regime legal de responsabilidade civil

O disposto neste Regulamento e o pagamento das compensações nele previstas não prejudica o regime da responsabilidade civil legalmente aplicável.

Artigo 11.º

Proteção de dados pessoais

O tratamento dos dados pessoais realizados no âmbito do presente Regulamento está sujeito à disciplina e à conformidade com o Regulamento Geral sobre a Proteção de Dados (RGPD), a lei nacional de execução e demais legislação aplicável em matéria de privacidade e proteção de dados pessoais.

Capítulo II

Continuidade de serviço no setor elétrico

Secção I

Disposições gerais

Artigo 12.º

Definição de interrupção

- 1 - Define-se interrupção como a ausência de fornecimento de energia elétrica a uma infraestrutura de rede, a uma instalação de produção ou a uma instalação de consumo.
- 2 - Para a determinação da duração de uma interrupção num ponto de entrega considera-se que:
 - a) O início da interrupção num ponto de entrega é o instante em que a tensão de alimentação nesse ponto de entrega é inferior a 5% do valor da tensão declarada em todas as fases;
 - b) O fim da interrupção num ponto de entrega é o instante em que a tensão de alimentação é igual ou superior, numa das fases desse ponto de entrega, a 5% da tensão declarada ou o instante em que o fornecimento é reposto a partir de outro ponto de entrega, mesmo que por uma tensão nominal diferente.
- 3 - A reposição do fornecimento, na sequência de uma interrupção num ponto de entrega do operador de rede de transporte que afete várias instalações de consumo ligadas diretamente ou através da rede de distribuição, pode ser feita escalonadamente no tempo.
- 4 - Nas situações referidas no número anterior, a duração equivalente de interrupção é a média aritmética ponderada dos tempos parciais de reposição, em que o fator de ponderação é a potência reposta em cada um dos escalões referidos.
- 5 - Nas situações em que se verifique uma sucessão de interrupções correlacionadas elétrica e temporalmente, afetando um ou mais pontos de entrega:
 - a) Considera-se uma só interrupção, desde que o período de continuidade de serviço de todos os pontos afetados não tenha duração superior a 10 minutos;
 - b) Para efeitos de contabilização da duração da interrupção referida na alínea anterior, considera-se a soma dos diferentes tempos parciais de interrupção efetiva até ao início do período de continuidade de serviço com duração superior a 10 minutos.

Artigo 13.º

Classificação de interrupções

- 1 - As interrupções são classificadas de acordo com a sua origem, tipo e causa, conforme o quadro seguinte:



Origem	Tipo	Causa
Produção, transporte ou distribuição	Previstas	Razões de interesse público Razões de serviço Facto imputável ao cliente Acordo com o cliente Outras redes ou instalações
	Acidentais	Razões de segurança Casos fortuitos Casos de força maior
		Próprias Outras redes ou instalações

2 - No que respeita ao tipo, consideram-se:

- a) Interrupções previstas – as interrupções em que os clientes são informados com a antecedência mínima fixada no RRC;
- b) Interrupções acidentais – as restantes interrupções.

3 - No que respeita à causa, consideram-se:

- a) Interrupções por razões de interesse público – as interrupções que decorram da execução de planos nacionais de emergência energética, declarada ao abrigo de legislação específica, designadamente do planeamento civil de emergência e das crises energéticas, bem como as determinadas por entidade administrativa competente, e cuja possibilidade de ocorrência tenha tido a adequada divulgação por parte dos operadores de redes com a antecedência mínima de trinta e seis horas, cumprindo o estabelecido no RRC;
- b) Interrupções por razões de serviço – as interrupções que decorram da necessidade imperiosa de realizar manobras, trabalhos de ligação, reparação ou conservação da rede e cuja possibilidade de ocorrência tenha tido a adequada divulgação por parte dos operadores de redes com a antecedência mínima de trinta e seis horas, cumprindo o estabelecido no RRC;
- c) Interrupções por acordo com o cliente ou por facto imputável ao cliente – as interrupções que decorram por acordo com o cliente ou nas situações de facto imputável ao cliente referidas no RRC;
- d) Interrupções por razões de segurança – as interrupções devidas a situações para as quais a continuidade de fornecimento ponha em causa a segurança de pessoas e bens, nos termos do RRC;
- e) Interrupções por casos fortuitos – as interrupções devidas a situações que reúnam as condições estabelecidas no artigo 8.º, referentes a casos fortuitos;
- f) Interrupções por casos de força maior – as interrupções devidas a situações que reúnam as condições estabelecidas no artigo 8.º, referentes a casos de força maior;
- g) Interrupções devidas a outras redes ou instalações – as interrupções que tenham origem nas redes ou instalações de outros operadores, produtores de energia elétrica ou clientes;
- h) Interrupções por causas próprias – As interrupções ocorridas em situações que não sendo passíveis de serem classificadas em nenhuma das categorias anteriores podem ser classificadas como:
 - i) Fenómenos atmosféricos – descargas atmosféricas, chuva, inundações, neve, gelo, granizo, nevoeiro, vento ou poluição;
 - ii) Ações naturais – animais, arvoredos, movimento de terras ou interferência de objetos estranhos às redes ou instalações de produção;
 - iii) Origem interna – erros de projeto ou de montagem, falhas ou uso inadequado de equipamentos ou de materiais, atividades de manutenção, trabalhos inadiáveis, obras próprias ou erro humano;
 - iv) Outras causas – todas as que não estão incluídas nos pontos anteriores ou que são desconhecidas.

4 - Os procedimentos a observar no registo e classificação das interrupções constam do MPQS.



Artigo 14.º

Classificação de zonas de qualidade de serviço

- 1 - São definidas as seguintes zonas de qualidade de serviço em Portugal continental:
 - a) Zona A:
 - i) Capitais de distrito em Portugal continental;
 - ii) Lugares com mais de 25 000 clientes;
 - b) Zona B – lugares com um número de clientes compreendido entre 2 500 e 25 000;
 - c) Zona C – os restantes locais não incluídos na Zona A ou Zona B.
- 2 - Os lugares em que, por aplicação do n.º 1, resulte a passagem para Zona B ou para Zona C de mais de 2000 clientes classificados como Zona A, no âmbito do Regulamento n.º 629/2017, de 20 de dezembro, mantém a classificação de Zona A.
- 3 - Os lugares em que, por aplicação do n.º 1, resulte a passagem para Zona C de mais de 2000 clientes classificados como Zona B, no âmbito do Regulamento n.º 629/2017, de 20 de dezembro, mantém essa classificação de Zona B.
- 4 - São definidas as seguintes zonas de qualidade de serviço na Região Autónoma dos Açores:
 - a) Zona A:
 - i) Cidade de Ponta Delgada;
 - ii) Cidade de Angra do Heroísmo;
 - iii) Cidade da Horta;
 - iv) Localidades com mais de 25 000 clientes;
 - b) Zona B – localidades com um número de clientes compreendido entre 2 500 e 25 000;
 - c) Zona C – os restantes locais não incluídos na Zona A ou Zona B.
- 5 - São definidas as seguintes zonas de qualidade de serviço na Região Autónoma da Madeira:
 - a) Zona A - lugar Funchal a sul da Via Rápida 1 (via cota 200);
 - b) Zona B:
 - i) Sedes de concelho;
 - ii) Lugares com um número de clientes compreendido entre 2 000 e 25 000 clientes;
 - iii) Lugar Funchal a norte da Via Rápida 1 (via cota 200);
 - iv) Zona Franca Industrial do Caniçal (ilha de qualidade de serviço);
 - c) Zona C – os restantes locais não incluídos na Zona A ou Zona B.
- 6 - A definição de lugar segue as normas do Instituto Nacional de Estatística (INE).

Artigo 15.º

Ilha de qualidade de serviço

- 1 - Um parque industrial ou empresarial, alimentado em MAT, AT ou MT, cujas características permitam que este seja identificado como sendo de uma zona de qualidade de serviço superior à da envolvente geográfica onde o parque se insere pode ser qualificado como ilha de qualidade de serviço.
- 2 - O promotor do parque industrial ou empresarial referido no número anterior pode optar, suportando os respetivos custos, por uma tipologia de ligação à rede e eventual reforço de rede que garanta as características da zona de qualidade de serviço superior.



3 - O operador de rede deve aconselhar o promotor na especificação das condições técnicas de ligação e reforço de rede que garantam o nível de qualidade pretendido.

4 - Com a validação do operador de rede envolvido, o promotor pode solicitar à ERSE a classificação do respetivo parque industrial ou empresarial como ilha de qualidade de serviço com as características de uma determinada zona de qualidade de serviço.

5 - O operador de rede que alimenta direta ou indiretamente o parque tem a obrigação de manter ao longo do tempo as características da zona de qualidade de serviço, no que se refere à continuidade de serviço, que foram atribuídas ao parque industrial ou empresarial com a classificação de ilha de qualidade de serviço.

Artigo 16.º

Incidente de grande impacto

1 - Designa-se por incidente de grande impacto todo o incidente que, independentemente da sua causa, origine uma ou mais interrupções de que resulte um valor de energia não fornecida ou de energia não distribuída superior ao limiar estabelecido no Anexo I a este Regulamento.

2 - Todos os incidentes de grande impacto devem ser objeto de um relatório a enviar à ERSE, de acordo com o estabelecido no MPQS.

Artigo 17.º

Indicadores e padrões de continuidade de serviço

1 - No âmbito da continuidade de serviço, consideram-se indicadores gerais aqueles que se referem à rede explorada pelo operador de rede de transporte, à rede explorada por um operador de rede de distribuição ou que se referem a um conjunto de clientes.

2 - No âmbito da continuidade de serviço, consideram-se indicadores individuais aqueles que se referem a cada uma das instalações de consumo e de produção.

Secção II

Continuidade de serviço na rede de transporte

Artigo 18.º

Indicadores gerais para a rede de transporte

1 - Em Portugal continental, o operador de rede de transporte procede, em cada ano civil, à caracterização da continuidade de serviço da rede que opera, devendo para o efeito determinar os seguintes indicadores gerais relativos aos pontos de entrega a instalações de consumo:

- a) ENF, em MWh;
- b) TIE, em minutos;
- c) SAIFI RT;
- d) SAIDI RT, em minutos;
- e) SARI RT, em minutos;
- f) MAIFI RT.

2 - Em Portugal continental, o operador de rede de transporte procede, em cada ano civil, à caracterização da continuidade de serviço da rede que opera, devendo para o efeito determinar os seguintes indicadores gerais relativos aos pontos de entrega a instalações de produção e a instalações de armazenamento autónomo:

- a) SAIFI RT;
- b) SAIDI RT, em minutos;
- c) SARI RT, em minutos;
- d) MAIFI RT.



3 - O cálculo dos indicadores referidos nos números anteriores deve considerar todas as interrupções que afetem os pontos de entrega do respetivo operador de rede, independentemente da origem, sendo excluídas aquelas que, com origem em instalação de consumo ou de produção, não interrompem outras instalações de consumo ou de produção.

4 - O cálculo dos indicadores referidos nos n.ºs 1 e 2 deve ser feito com a seguinte discriminação:

- a) Globalidade da rede;
- b) Interrupções previstas;
- c) Interrupções acidentais.

5 - Os procedimentos a observar no cálculo dos indicadores gerais referidos nos números anteriores, designadamente no que se refere à classificação e registo dos diferentes tipos de interrupções de fornecimento de energia elétrica, constam do MPQS.

Artigo 19.º

Taxas de disponibilidade dos elementos da rede de transporte

1 - Em Portugal continental, o operador de rede de transporte procede, em cada ano civil, à caracterização da disponibilidade dos elementos da rede que opera, devendo para o efeito determinar os seguintes indicadores:

- a) Td_c , em %;
- b) Td_p , em %.

2 - Os procedimentos a observar no cálculo dos indicadores da disponibilidade dos elementos da RNTEE, designadamente no que se refere ao tipo de indisponibilidades e identificação dos elementos da RNTEE, constam do MPQS.

Secção III

Continuidade de serviço nas redes de distribuição

Artigo 20.º

Indicadores gerais para a rede de distribuição

1 - Os operadores de redes de distribuição procedem, em cada ano civil, à caracterização da continuidade de serviço das respetivas redes de distribuição, devendo para o efeito determinar os seguintes indicadores gerais relativos aos pontos de entrega a instalações de consumo:

a) Para redes de alta tensão de Portugal continental:

- i) SAIFI AT;
- ii) SAIDI AT, em minutos;
- iii) MAIFI AT.

b) Para redes de média tensão:

- i) TIEPI MT, em minutos;
- ii) SAIFI MT;
- iii) SAIDI MT, em minutos;
- iv) END, em MWh;
- v) MAIFI MT.

c) Para redes de baixa tensão:

- i) SAIFI BT;
- ii) SAIDI BT, em minutos.



2 - Os operadores de redes de distribuição procedem, em cada ano civil, à caracterização da continuidade de serviço das respetivas redes de distribuição, devendo para o efeito determinar os seguintes indicadores gerais relativos aos pontos de entrega a instalações de produção e a instalações de armazenamento autónomo:

a) Para redes de alta tensão de Portugal continental:

- i) SAIFI AT;
- ii) SAIDI AT, em minutos;
- iii) MAIFI AT.

b) Para redes de média tensão:

- i) SAIFI MT;
- ii) SAIDI MT, em minutos;
- iii) MAIFI MT.

3 - O cálculo dos indicadores referidos nos números anteriores deve considerar todas as interrupções que afetem os pontos de entrega do respetivo operador de rede, independentemente da origem, sendo excluídas aquelas que, com origem em instalação de consumo ou de produção, não interrompam outras instalações de consumo ou de produção.

4 - O cálculo dos indicadores referidos no n.º 1 deve ser feito com a seguinte discriminação:

- a) Globalidade da rede;
- b) Zona de qualidade de serviço;
- c) NUTS III;
- d) Concelho;
- e) Interrupções previstas;
- f) Interrupções acidentais;
- g) No caso da RAA e da RAM, devem ser discriminadas as interrupções com origem nas redes de transporte e de distribuição e aquelas com origem exclusivamente no sistema eletroprodutor;
- h) No caso da RAA e da RAM, deve ser feita uma discriminação por ilha.

5 - O cálculo dos indicadores referidos no n.º 2 deve ser feito com a seguinte discriminação:

- a) Globalidade da rede;
- b) Interrupções previstas;
- c) Interrupções acidentais;
- d) No caso da RAA e da RAM, deve ser feita uma discriminação por ilha.

6 - Os procedimentos a observar no cálculo dos indicadores gerais referidos nos números anteriores, designadamente no que se refere à classificação e registo dos diferentes tipos de interrupções de fornecimento de energia elétrica, constam do MPQS.

Artigo 21.º

Padrões para os indicadores gerais para a rede de distribuição

1 - A ERSE estabelece padrões anuais para os seguintes indicadores relativos a instalações de consumo:

- a) SAIDI;
- b) SAIFI.



- 2 - Os padrões referidos no número anterior encontram-se estabelecidos no Anexo I a este Regulamento.
- 3 - O cálculo dos indicadores para comparação com os padrões tem em consideração as interrupções acidentais longas, com exceção das interrupções resultantes de eventos excecionais.
- 4 - Os padrões referidos no n.º 1 aplicam-se aos indicadores para as redes de média tensão, baixa tensão e com desagregação por zona de qualidade de serviço.
- 5 - No caso da RAA e da RAM, são definidos padrões por ilha e por região autónoma.
- 6 - Os operadores de rede devem garantir que o valor dos indicadores gerais não excede, em cada ano civil, o valor do respetivo padrão.

Artigo 22.º

Mecanismo de incentivo à melhoria da continuidade de serviço

- 1 - O mecanismo de incentivo à melhoria da continuidade de serviço aplica-se ao operador de rede de distribuição em MT e AT em Portugal continental e é constituído por duas componentes:
 - a) Componente 1 – tem como objetivo promover a continuidade global de fornecimento de energia elétrica;
 - b) Componente 2 – tem como objetivo incentivar a melhoria do nível de continuidade de serviço dos clientes pior servidos.
- 2 - A forma de cálculo do mecanismo de incentivo à melhoria da continuidade de serviço é estabelecida no MPQS.
- 3 - Os valores dos parâmetros para o cálculo do mecanismo de incentivo à melhoria da continuidade de serviço são publicados pela ERSE no início de cada período regulatório.
- 4 - O cálculo anual do valor do incentivo referido neste artigo está sujeito à verificação obrigatória por parte das auditorias estabelecidas no artigo 122.º.

Secção IV

Continuidade de serviço nos pontos de entrega

Artigo 23.º

Indicadores individuais

- 1 - Os operadores de redes devem determinar, em cada ano civil e para todos os pontos de entrega das redes respetivas, os seguintes indicadores individuais de continuidade de serviço:
 - a) Número de interrupções;
 - b) Duração total das interrupções, em minutos.
- 2 - O cálculo dos indicadores individuais referidos no número anterior deve ser feito separadamente para as instalações de consumo e de produção.
- 3 - Os operadores de redes não são obrigados a determinar os indicadores individuais para as instalações de produção em baixa tensão.
- 4 - Os procedimentos a observar no cálculo dos indicadores individuais constam do MPQS.

Artigo 24.º

Padrões para os indicadores individuais

- 1 - Para as redes de MAT, AT, MT e BT, no caso de Portugal continental, e para as redes de AT, MT e BT, no caso da RAA e da RAM, a ERSE define padrões anuais para os indicadores individuais previstos no n.º 1 do artigo anterior relativos às instalações de consumo.



- 2 - Os padrões mencionados no número anterior são agrupados por zona de qualidade de serviço e referem-se a interrupções acidentais longas, com exceção das interrupções resultantes de eventos excecionais.
- 3 - Os padrões referidos no n.º 1 encontram-se estabelecidos no Anexo I a este Regulamento.
- 4 - Os operadores de redes devem garantir o cumprimento dos padrões para os indicadores individuais.
- 5 - O incumprimento dos padrões dos indicadores individuais de qualidade relativos à continuidade de serviço estabelecidos nos números anteriores confere aos clientes, independentemente de solicitação por parte destes, o direito de compensação.
- 6 - O valor da compensação referida no número anterior é calculado de acordo com o estabelecido no Artigo 102.º e o seu pagamento aos clientes deverá decorrer de acordo com o disposto no Artigo 106.º.

Capítulo III Qualidade da energia elétrica

Artigo 25.º Características da tensão

- 1 - Os operadores de redes devem proceder à caracterização da tensão nas redes que exploram, devendo efetuar medições das seguintes características da tensão:
 - a) Frequência;
 - b) Valor eficaz da tensão;
 - c) Cavas de tensão;
 - d) Sobretensões (*swells*);
 - e) Tremulação (*flicker*);
 - f) Desequilíbrio do sistema trifásico de tensões;
 - g) Distorção harmónica.
- 2 - As medições a efetuar pelos operadores de redes são realizadas num conjunto de pontos selecionados das respetivas redes, de acordo com a metodologia prevista no artigo 27.º.
- 3 - Em condições normais de exploração, as características da onda de tensão de alimentação nos pontos de entrega a instalações de consumo devem respeitar:
 - a) Em MAT, o disposto no MPQS;
 - b) Em AT, MT e BT, o disposto na norma NP EN 50160.
- 4 - Para efeitos do número anterior, não se consideram condições normais de exploração os períodos de tempo de exploração perturbada, identificados em eventos excecionais, previstos no artigo 9.º, os períodos de tempo indispensáveis para o operador de rede de transporte e os operadores de redes de distribuição regulararem o valor da tensão no ponto de ligação da instalação de produção, quando recetora, após saída do paralelo, bem como o previsto na norma NP EN 50160 para este efeito.
- 5 - O não cumprimento sistemático e continuado do estabelecido no n.º 3, em zonas específicas das redes, obriga os operadores de redes responsáveis pelas zonas afetadas à identificação da situação e à apresentação de relatórios circunstanciados à ERSE bem como, dependendo da localização da rede em questão, à DGEG e aos serviços territorialmente competentes em matérias de natureza técnica no domínio da energia elétrica em Portugal continental, à DREn na RAA ou à DRETT na RAM.



Artigo 26.º

Responsabilidade de entidades com instalações elétricas ligadas às redes

As entidades com instalações elétricas ligadas às redes são responsáveis pelas perturbações por si causadas no funcionamento das redes, incluindo nos sistemas de comunicação que lhes estejam associados, ou nos equipamentos de outras instalações elétricas.

Artigo 27.º

Metodologia de verificação da qualidade da energia elétrica

1 - A verificação da qualidade da energia elétrica tem por objetivo permitir a caracterização da qualidade da energia elétrica prestada e a identificação de eventuais áreas de melhoria.

2 - A verificação referida no número anterior é realizada através de ações de monitorização permanente e de campanhas periódicas, de acordo com os planos de monitorização da qualidade da energia elétrica previstos no MPQS.

3 - Os planos de monitorização e os resultados obtidos são de divulgação obrigatória, de forma facilmente acessível, nas respetivas páginas na internet pelos operadores de redes.

4 - A verificação da qualidade da energia elétrica nas redes de transporte e nas de distribuição deve ser efetuada observando os métodos de medição e os métodos de cálculo dos indicadores de qualidade de energia previstos no MPQS para MAT e na norma NP EN 50160 para AT, MT e BT.

Artigo 28.º

Limite máximo das perturbações emitidas para a rede

O limite máximo das perturbações emitidas para a rede pelas instalações de consumo ou de produção ligadas às redes é definido no MPQS.

Artigo 29.º

Atuação perante instalações de consumo ou de produção que perturbam a rede

1 - Quando as instalações de produção ou as de consumo causem perturbações na rede a que estão ligadas, conforme disposto na alínea hh) do n.º 2 - do Artigo 2.º, o respetivo operador de rede deve acordar com o responsável pela perturbação um prazo para a correção da anomalia.

2 - Na falta do acordo previsto no número anterior, o operador de rede deve submeter a situação à ERSE que determina um prazo para a correção da anomalia.

3 - Quando a gravidade da situação o justifique, o operador de rede pode desligar de imediato as instalações que provocam a anomalia, dando conhecimento fundamentado do facto às seguintes entidades:

- a) Produtor e, caso aplicável, o respetivo agregador, no caso de instalações produtoras;
- b) Comercializador de último recurso ou agregador de último recurso;
- c) Cliente e respetivo comercializador, no caso de instalações de consumo;
- d) ERSE;
- e) DGEG, caso a instalação se situe em Portugal continental;
- f) DREn, caso a instalação se situe na RAA;
- g) DRETT, caso a instalação se situe na RAM.



Capítulo IV

Continuidade de serviço no setor do gás

Secção I

Disposições gerais

Artigo 30.º

Definição de interrupção

- 1 - Define-se interrupção de fornecimento de gás como a ausência de fornecimento de gás a uma infraestrutura de rede ou à instalação do cliente.
- 2 - O início da interrupção corresponde, consoante as situações, a um dos seguintes instantes que ocorrer em primeiro lugar:
 - a) Instante identificado automaticamente pelos equipamentos da infraestrutura, a partir do qual se verifica o incumprimento das disposições contratuais, nomeadamente limites de pressão ou de caudal;
 - b) Instante em que o cliente ou operador de infraestrutura a jusante comunica a interrupção de fornecimento de gás;
 - c) Instante em que o operador de rede corta o fornecimento ao cliente, por atuação na válvula de corte.
- 3 - O fim da interrupção corresponde ao momento em que é restabelecido o fornecimento de gás ao cliente ou à infraestrutura afetada pela interrupção, sem prejuízo do disposto no número seguinte.
- 4 - Sempre que estejam reunidas por parte do operador de rede as condições técnicas necessárias ao restabelecimento do fornecimento, mas este não possa ser efetuado por facto não imputável ao operador de rede, a interrupção é dada como finda para cálculo dos indicadores definidos no presente Regulamento.
- 5 - Nos casos referidos no número anterior que resultem da ausência do cliente na sua instalação, o operador de rede deve deixar um aviso ao cliente com informação sobre o ocorrido, bem como os procedimentos a adotar para regularizar o fornecimento.

Artigo 31.º

Classes de interrupções

Para efeitos de aplicação deste Regulamento, consideram-se as seguintes classes de interrupções:

- a) Interrupção prevista – aquela em que o operador de rede consegue atribuir previamente uma data para a sua ocorrência e avisar os clientes com a antecedência mínima estabelecida no RRC;
- b) Interrupção acidental – aquela em que o operador de rede não consegue atribuir previamente uma data para a sua ocorrência;
- c) Interrupção controlável – aquela em que a sua ocorrência pode ser evitada pela atuação do operador de rede, nomeadamente através de uma adequada manutenção e gestão das infraestruturas;
- d) Interrupção não controlável – aquela em que a sua ocorrência não pode ser evitada pela atuação do operador de rede.

Artigo 32.º

Identificação das classes de interrupção consoante as causas

- 1 - Para efeitos de cálculo de indicadores, as classes de interrupções são identificadas consoante as causas que lhes dão origem, conforme estabelecido no quadro seguinte.

Classe		Causa
Não controlável	Prevista	Razões de interesse público



Classe		Causa
	Acidental	Caso fortuito ou de força maior razões de segurança
Controlável	Prevista	Razões de serviço, outras causas
	Acidental	Outras causas, onde se incluem as avarias

- 2 - As interrupções por facto imputável ao cliente ou por acordo com o cliente não são consideradas para efeitos de cálculo de indicadores.

Artigo 33.º

Registo de interrupções de fornecimento

- 1 - O operador de rede de transporte e os operadores de redes de distribuição devem registar todas as interrupções.
- 2 - No registo de uma interrupção de fornecimento o respetivo operador de rede deve recolher a informação necessária à sua classificação, devendo constar obrigatoriamente, entre outros e sempre que aplicável, o seguinte:
- a) A identificação da infraestrutura ou do elemento da infraestrutura onde teve origem a interrupção;
 - b) A data e a hora de início e de fim da interrupção;
 - c) A causa e a classe atribuída à interrupção;
 - d) Comprovativos das ações de comunicação ou divulgação prévias;
 - e) Comprovativo da situação invocada, designadamente nos casos fortuitos ou de força maior.
- 3 - O registo referido no número anterior pode ser realizado por incidente, agregando várias interrupções.
- 4 - A data e hora do início do incidente é determinada pelo início da interrupção do primeiro cliente afetado pelo incidente determinado de acordo com o n.º 2 -do Artigo 30.º
- 5 - A data e hora do fim do incidente corresponde ao momento em que é restabelecido o último cliente com interrupção, de acordo com o n.º 3 -do Artigo 30.º
- 6 - A duração das interrupções causadas por um único incidente deve ser igual à duração do incidente.
- 7 - O registo de interrupções deve ser auditável e garantir a confidencialidade, a integridade e a acessibilidade da informação.

Secção II

Continuidade de serviço na rede de transporte

Artigo 34.º

Indicadores gerais para a rede de transporte

- 1 - O operador de rede de transporte deve proceder, trimestralmente, à caracterização da continuidade de serviço da rede que opera, devendo para o efeito determinar os seguintes indicadores gerais:
- a) Número médio de interrupções por ponto de saída: quociente do número total de interrupções nos pontos de saída, durante determinado período, pelo número total dos pontos de saída existentes no fim do período considerado;
 - b) Duração média das interrupções por ponto de saída (em minutos/ponto de saída): quociente da soma das durações das interrupções nos pontos de saída, durante determinado período, pelo número total de pontos de saída existentes no fim do período considerado;



- c) Duração média de interrupção (em minutos/interrupção): quociente da soma das durações das interrupções nos pontos de saída, durante determinado período, pelo número total de interrupções nos pontos de saída no período considerado.
- 2 - Os indicadores gerais definidos no número anterior devem ser calculados diferenciando as interrupções controláveis previstas, controláveis acidentais, não controláveis previstas e não controláveis acidentais.

Secção III

Continuidade de serviço nas redes de distribuição

Artigo 35.º

Indicadores gerais para as redes de distribuição

- 1 - Os operadores de redes de distribuição devem proceder, trimestralmente, à caracterização da continuidade de serviço da rede que operam, devendo para o efeito determinar os seguintes indicadores gerais:
- a) Número médio de interrupções por mil clientes: quociente entre o número total de interrupções a clientes, durante determinado período, e o número total de clientes existentes, no fim do período considerado, multiplicado por mil;
- b) Duração média das interrupções por cliente (em minutos/cliente): quociente da soma das durações das interrupções nos clientes, durante determinado período, pelo número total de clientes existentes no fim do período considerado;
- c) Duração média das interrupções (em minutos/interrupção): quociente da soma das durações das interrupções nos clientes, pelo número total de interrupções nos clientes no período considerado.
- 2 - Os indicadores gerais definidos no número anterior devem ser calculados diferenciando as interrupções controláveis previstas, controláveis acidentais, não controláveis previstas e não controláveis acidentais.

Artigo 36.º

Padrões gerais para as redes de distribuição

- 1 - Os indicadores gerais para as redes de distribuição previstos no n.º 1 do artigo 35.º não devem exceder os valores dos respetivos padrões gerais.
- 2 - Os padrões gerais referidos no número anterior encontram-se estabelecidos no Anexo I a este Regulamento.
- 3 - Os padrões gerais referidos no número anterior aplicam-se aos operadores de redes de distribuição com mais de 100 000 clientes ligados às suas redes no final do ano anterior ao ano a que se referem.
- 4 - A entidade concessionária da rede de distribuição regional de gás de Lisboa deve enviar à ERSE, até 15 de fevereiro de cada ano, um relatório com a descrição das ações de renovação da rede de gás de cidade, o número de clientes abrangidos e a caracterização da rede intervencionada.

Secção IV

Continuidade de serviço nas instalações dos clientes

Artigo 37.º

Indicadores individuais

- 1 - Os operadores de redes de distribuição devem determinar, em cada trimestre e para todos os clientes, os seguintes indicadores individuais de continuidade de serviço:
- a) Número de interrupções controláveis previstas: somatório das interrupções controláveis previstas sentidas na instalação do cliente;
- b) Número de interrupções não controláveis: somatório das interrupções não controláveis sentidas na instalação do cliente;
- c) Número de interrupções controláveis acidentais: somatório das interrupções controláveis acidentais sentidas na instalação do cliente;
- d) Duração de interrupções controláveis previstas (h): somatório da duração das interrupções controláveis previstas sentidas na instalação do cliente;



- e) Duração de interrupções não controláveis (h): somatório da duração das interrupções não controláveis sentidas na instalação do cliente;
 - f) Duração de interrupções controláveis acidentais (h): somatório da duração das interrupções controláveis acidentais sentidas na instalação do cliente.
- 2 - Para efeitos do número anterior, a recolha, o registo e o tratamento da informação devem permitir identificar para cada cliente as interrupções de fornecimento na sua instalação, nomeadamente no que se refere à data de ocorrência, duração e causa.
- 3 - Sempre que ocorra uma interrupção nas instalações dos clientes, os clientes afetados devem ser informados da data e hora da sua ocorrência, da sua duração e causa, o mais tardar na primeira fatura emitida após terem decorrido 45 dias da data de ocorrência da interrupção.

Capítulo V

Terminal de gás natural

Artigo 38.º

Indicadores gerais para o terminal de receção, armazenamento e regaseificação de GNL

Os operadores de terminal de receção, armazenamento e regaseificação de GNL devem proceder, trimestralmente, à caracterização da continuidade de serviço da infraestrutura que operam, devendo para o efeito determinar os seguintes indicadores gerais:

- a) Tempo médio efetivo de descarga de navios metaneiros (h): quociente entre o somatório dos tempos efetivos de descarga e o número total de descargas;
- b) Taxa média de carga (m³/h): quociente entre o somatório dos volumes carregados e a soma dos tempos de carga;
- c) Tempo médio de atraso de descarga de navios metaneiros (h): quociente entre o somatório dos tempos de atraso de descarga e o número de descargas com atraso;
- d) Tempo médio efetivo de enchimento de cisternas (h): quociente entre o somatório dos tempos de enchimento e o número total de enchimentos;
- e) Tempo médio de atraso de enchimento de cisternas (h): quociente entre o somatório dos tempos de atraso de enchimento e o número de enchimentos com atraso.

Capítulo VI

Características do gás e pressão de fornecimento

Artigo 39.º

Características do gás

- 1 - O gás veiculado no SNG deve garantir o correto funcionamento das infraestruturas e dos equipamentos, bem como a segurança na sua utilização.
- 2 - A monitorização das características do gás deve ser realizada pelos operadores de infraestruturas nas quais se verifica a receção de gás no SNG, a entrega de gás nos pontos de entrada da RNTG e da RNDG e a mistura de gás de diferentes proveniências.
- 3 - As características do gás referidas no número anterior, bem como a observar nas entregas aos clientes finais, estão estabelecidas no Anexo I a este Regulamento.
- 4 - As características do gás aplicáveis às entregas de pontos de produção de gás devem ainda observar o seguinte:
 - a) Os gases renováveis ou de baixo teor de carbono, devem respeitar o disposto nas normas ISO 16726 e ISO 16723-1;
 - b) O hidrogénio deve respeitar o disposto na norma ISO 14687.
- 5 - As condições particulares complementares aos contratos de uso das infraestruturas de gás, previstos no RARII, devem identificar as características do gás objeto de monitorização em contínuo e por amostragem.
- 6 - Nos pontos de produção a responsabilidade pela monitorização periódica dos contaminantes dos gases referidos no número anterior, por amostragem, é do produtor, que deve fornecer ao operador de rede uma vez por mês, salvo acordo entre as partes, os resultados dessa monitorização com indicação dos valores médios, máximo e mínimo.



7 - Os operadores devem garantir que as características do gás asseguram a interoperabilidade das suas infraestruturas com as demais infraestruturas a que se encontrem ligadas.

8 - Os operadores podem acordar com o produtor limites menos restritivos às características do gás injetado na rede, desde que asseguradas a interoperabilidade prevista no número anterior e as características do gás entregue aos clientes finais.

Artigo 40.º

Metodologia de monitorização das características do gás

- 1 - A verificação das características do gás deve ser feita nos seguintes pontos do SNG:
 - a) Nos pontos de entrada da RNTG com ligação a redes internacionais;
 - b) Nos terminais de receção, armazenamento e regaseificação após a regaseificação do gás para injeção na rede;
 - c) Nos armazenamentos subterrâneos após o tratamento do gás para injeção na rede;
 - d) Em pontos da rede de transporte ou das redes de distribuição onde se realize a mistura de gases com características diferentes.
- 2 - Os operadores de infraestruturas, às quais pertencem os pontos referidos no número anterior, devem apresentar à ERSE uma metodologia de monitorização que deve incluir, de forma justificada:
 - a) Métodos e procedimentos adotados na monitorização das características do gás, detalhando critérios de escolha e identificação dos pontos de monitorização;
 - b) Periodicidade ou continuidade da amostragem;
 - c) Especificação dos equipamentos de monitorização, nomeadamente quanto a classes de precisão e procedimentos de calibração;
 - d) Procedimentos de registo da informação relacionada com a monitorização das características do gás.
- 3 - A metodologia de monitorização referida no número anterior deve ser enviada à ERSE até 120 dias após a entrada em vigor do presente Regulamento.
- 4 - Sempre que ocorram alterações da metodologia de monitorização, por solicitação da ERSE ou por iniciativa dos operadores, estes devem enviar à ERSE as respetivas alterações com apresentação da justificação para as mesmas.
- 5 - Os operadores devem disponibilizar a versão atualizada da metodologia de monitorização na sua página na internet.

Artigo 41.º

Pressão de fornecimento

Os níveis de pressão do gás do SNG devem assegurar um contínuo funcionamento das infraestruturas, atendendo aos limites de pressão do bom funcionamento das mesmas e dos equipamentos dos clientes.

Artigo 42.º

Metodologia de monitorização dos níveis de pressão de fornecimento aos clientes

- 1 - Os operadores de redes de distribuição devem elaborar e aplicar uma metodologia de monitorização dos níveis de pressão de fornecimento aos clientes.
- 2 - A metodologia de monitorização dos níveis de pressão deve demonstrar de forma explícita e justificada que os métodos e procedimentos escolhidos garantem a monitorização dos níveis de pressão de fornecimento de gás aos clientes.
- 3 - A metodologia de monitorização dos níveis de pressão deve apresentar, de forma justificada:
 - a) Critérios de escolha, identificação e caracterização dos pontos de medição;
 - b) Periodicidade da monitorização;
 - c) Duração da monitorização;



- d) Caracterização dos equipamentos que constituem o sistema de monitorização, nomeadamente quanto a classes de precisão e procedimentos de calibração.
- 4 - As metodologias de monitorização devem ser enviadas à ERSE até 120 dias após a entrada em vigor do presente Regulamento.
- 5 - Sempre que ocorram alterações da metodologia de monitorização, por solicitação da ERSE ou por iniciativa dos operadores, estes devem enviar à ERSE as respetivas alterações com apresentação da justificação para as mesmas.

Artigo 43.º

Resultados da monitorização da pressão de fornecimento aos clientes e das características do gás

Os resultados das monitorizações da pressão de fornecimento aos clientes e das características do gás devem ser enviados à ERSE, nos termos do MPQS, e publicados nas páginas na internet dos operadores de infraestruturas, de forma facilmente acessível.

Artigo 44.º

Atuação perante instalações de produção que perturbam a rede

- 1 - Quando as instalações de produção de gases renováveis ou de gases de baixo teor de carbono injetem gás na rede que cause perturbações na rede, em incumprimento de normas aplicáveis, conforme disposto na alínea ii) do n.º 2 - do Artigo 2.º, o respetivo operador de rede deve acordar com o responsável pela perturbação um prazo para a correção da anomalia.
- 2 - Na falta do acordo previsto no número anterior, o operador de rede deve submeter a situação à ERSE que determina um prazo para a correção da anomalia.
- 3 - Quando a gravidade da situação o justifique, o operador de rede pode desligar de imediato as instalações que provocam a anomalia, dando conhecimento fundamentado do facto às seguintes entidades:
 - a) Produtor de gases renováveis ou de gases de baixo teor de carbono;
 - b) ERSE;
 - c) DGEG;
 - d) Agente de Mercado associado ao produtor.

Capítulo VII

Comunicação com os clientes e com outros utilizadores das redes e infraestruturas

Secção I

Informação ao cliente e a outros utilizadores das redes e infraestruturas

Artigo 45.º

Dever de informação dos operadores de redes de distribuição

- 1 - Os operadores de redes de distribuição têm a obrigação de prestar informação atualizada sobre as seguintes matérias:
 - a) Segurança na utilização de energia elétrica, no caso dos operadores de redes de distribuição do setor elétrico;
 - b) Segurança na utilização de gás, no caso dos operadores de redes de distribuição do setor do gás;
 - c) Atuação em casos de emergência, avaria ou interrupção do fornecimento;
 - d) Ligações às redes;
 - e) Indicadores e obrigações individuais de qualidade de serviço, padrões e compensações por incumprimentos, aplicáveis aos operadores de redes de distribuição e aos clientes;
 - f) Leitura de equipamentos de medição;



- g) Apresentação de reclamações;
- h) Procedimentos associados à resolução de conflitos;
- i) Entidades competentes relativamente à segurança das instalações, reparações e inspeções obrigatórias, bem como o regime de preços decorrente da lei.

2 - A informação prevista no número anterior deve estar disponível nas páginas na internet dos operadores de redes de distribuição devendo, quando solicitada, ser disponibilizada gratuitamente por escrito.

3 - Sempre que se verifiquem interrupções de fornecimento em resultado de avarias nas redes, os operadores de redes de distribuição, quando para tal solicitados, devem assegurar informação aos clientes, diretamente ou através dos comercializadores, sobre as causas da interrupção, bem como a hora prevista para o restabelecimento do fornecimento.

4 - Nas ações ou campanhas de intervenção massificadas e localizadas, referentes a interrupções de fornecimento, que possam ser suscetíveis de fazer perigar a segurança de pessoas e bens, mesmo que tais campanhas tenham origem em decisões dos comercializadores, os operadores de redes de distribuição devem assegurar informação relevante e atempada às entidades administrativas a quem compete a proteção de pessoas e bens e, ainda, as entidades concedentes da distribuição em baixa tensão.

Artigo 46.º

Dever de informação dos comercializadores e dos agregadores

1 - Os comercializadores e os agregadores têm a obrigação de prestar informação atualizada, designadamente nas suas páginas na internet, sobre as seguintes matérias, que lhes sejam aplicáveis:

- a) Contratos de fornecimento de energia elétrica ou de gás;
- b) Serviços disponíveis;
- c) Opções e preços;
- d) Periodicidade de faturação;
- e) Meios de pagamento disponíveis e procedimentos em caso de mora;
- f) Indicadores e obrigações individuais de qualidade de serviço, padrões e compensações por incumprimento, aplicáveis aos comercializadores, aos agregadores e aos operadores de redes de distribuição;
- g) Métodos de estimativa de consumo utilizados para faturação;
- h) Compensação do fator de potência no setor elétrico;
- i) Fatores de conversão de m³ para kWh utilizados para faturação no setor do gás;
- j) Apresentação de reclamações;
- k) Procedimentos associados à resolução de conflitos;
- l) Factos imputáveis aos clientes que podem justificar a interrupção do fornecimento ou a cessação do contrato de fornecimento e encargos associados à reposição do fornecimento;
- m) Eventuais custos associados à denúncia antecipada do contrato de fornecimento pelos clientes;
- n) Utilização eficiente da energia elétrica ou do gás;
- o) Códigos de conduta;
- p) Política de privacidade e de proteção de dados pessoais;
- q) Entidades competentes relativamente à segurança das instalações, reparações e inspeções obrigatórias, bem como o regime de preços máximos decorrentes da lei;
- r) Categorias e procedimentos de registo de clientes prioritários;



s) Categorias, procedimentos de registo e medidas adotadas para garantir aos clientes com necessidades especiais informação e níveis de qualidade de serviço iguais aos prestados aos restantes clientes.

2 - Os comercializadores e os agregadores devem prestar aconselhamento sobre as opções comerciais mais convenientes a quem o solicite.

Secção II
Meios de atendimento

Artigo 47.º
Meios de atendimento

1 - Os meios de atendimento obrigatórios são os seguintes:

- a) Atendimento presencial, para os operadores de redes de distribuição, os comercializadores de último recurso e os comercializadores de último recurso retalhistas;
- b) Atendimento telefónico, para os operadores de redes de distribuição, os comercializadores e agregadores;
- c) Atendimento escrito, para os operadores de redes, os operadores de infraestruturas, os comercializadores e agregadores.

2 - Os meios de atendimento disponibilizados por cada operador de rede, operador de infraestrutura, comercializador ou agregador devem permitir, no seu conjunto, um atendimento completo e eficaz.

3 - O operador de rede de distribuição em média e alta tensão deve adotar modalidades de atendimento que assegurem um atendimento preferencial sobre matérias de qualidade de serviço aos operadores de redes de distribuição exclusivamente em baixa tensão.

Subsecção I
Atendimento presencial

Artigo 48.º
Seleção dos centros de atendimento presencial para avaliação de desempenho

1 - Em cada ano (A), considera-se, na seleção dos centros de atendimento presencial para avaliação de desempenho no atendimento presencial no ano (A + 1), o período compreendido entre o início do quarto trimestre do ano (A - 1) e o fim do terceiro trimestre do ano (A).

2 - Em cada ano (A), as entidades que têm obrigatoriedade de dispor de atendimento presencial, bem como as entidades que optem por disponibilizar esta modalidade de atendimento, devem enviar à ERSE, até 15 de novembro do ano (A), a lista dos centros de atendimento presencial nos quais irão monitorizar o tempo de espera, ordenados por ordem decrescente do número de atendimentos que ocorreram no período referido no número anterior.

3 - Cada uma das entidades referidas no número anterior que esteja isenta da separação de atividades pode optar por contabilizar conjuntamente, para cada centro de atendimento presencial, os atendimentos de cada uma das atividades devendo, nesse caso, indicar a proporção de atendimentos que corresponde a cada atividade.

4 - Para cada entidade referida no n.º 2, os centros selecionados para avaliação de desempenho no atendimento presencial no ano (A + 1) são os primeiros centros da lista que perfaçam, no seu conjunto, pelo menos 40% do número total de atendimentos presenciais registados no período referido no n.º 1.

5 - Cada uma das entidades referidas no n.º 2 pode propor à ERSE, a qualquer momento, alterações ao seu conjunto de centros selecionados, devendo apresentar a seguinte informação:

- a) Lista dos seus centros de atendimento presencial, por ordem decrescente do número de atendimentos ocorridos nos quatro trimestres anteriores à proposta de alteração;
- b) Conjunto de centros que propõe passarem a ser os centros selecionados;
- c) Data em que propõe que as alterações tenham efeito;
- d) Razões que justificam a proposta de alteração do conjunto de centros selecionados.



6 - Na ausência de pronúncia da ERSE no prazo de 20 dias úteis após a apresentação da proposta, a alteração considera-se aceite.

Artigo 49.º

Obrigações de registo no atendimento presencial

1 - As entidades obrigadas a dispor de atendimento presencial, bem como aquelas que optem por disponibilizar esta modalidade de atendimento, devem registar:

- a) Nos centros de atendimento presencial selecionados para avaliação, nos termos do Artigo 48.º:
 - i) O número de atendimentos presenciais com tempo de espera inferior ou igual a 20 minutos;
 - ii) O número de atendimentos presenciais com tempo de espera superior a 20 minutos;
 - iii) Os tempos de espera dos atendimentos presenciais realizados;
 - iv) O número de atendimentos presenciais não realizados por desistência do utilizador do serviço com tempo de espera inferior ou igual a 20 minutos;
 - v) O número de atendimentos presenciais não realizados por desistência do utilizador do serviço com tempo de espera superior a 20 minutos;
 - vi) Os tempos de espera dos atendimentos presenciais não realizados por desistência do utilizador do serviço.
- b) Nos centros de atendimento não selecionados para avaliação, nos termos do Artigo 48.º:
 - i) O número de atendimentos presenciais realizados;
 - ii) O número de atendimentos não realizados por desistência do utilizador do serviço.

2 - Em cada ano (A), as entidades que tenham registado menos de cinco mil atendimentos presenciais no período referido no n.º 1 do Artigo 48.º estão dispensadas, no ano (A + 1), de realizar os registos referidos na alínea a) do número anterior e da avaliação prevista no Artigo 50.º.

3 - O número de atendimentos presenciais realizados em cada centro deve conter a seguinte desagregação:

- a) Número de atendimentos relacionados apenas com o setor elétrico;
- b) Número de atendimentos relacionados apenas com o setor do gás;
- c) Número de atendimentos relacionados com ambos os setores;
- d) Número de outros atendimentos não enquadráveis nas categorias anteriores.

Artigo 50.º

Avaliação do desempenho no atendimento presencial

1 - As entidades obrigadas a dispor de atendimento presencial, bem como aquelas que optem por disponibilizar esta modalidade de atendimento, devem avaliar o desempenho dos seus centros de atendimento presencial através de um indicador geral relativo ao tempo de espera.

2 - O indicador geral referido no número anterior é calculado através do quociente entre o número de atendimentos presenciais realizados, cujo tempo de espera foi inferior ou igual a 20 minutos, e o número total de atendimentos presenciais.

3 - O número total de atendimentos presenciais inclui:

- a) Os atendimentos presenciais realizados;
- b) Os atendimentos presenciais não realizados por desistência do utilizador do serviço, após um tempo de espera superior a 20 minutos.

4 - O tempo de espera corresponde ao intervalo entre a chegada ao local de atendimento e o início do atendimento, devendo considerar-se também todos os momentos em que o utilizador do serviço esteve a aguardar pelo atendimento.



5 - O indicador referido no n.º 2 aplica-se, para cada entidade referida no n.º 1, a cada um dos centros de atendimento selecionados para avaliação do desempenho no atendimento presencial, nos termos do Artigo 48.º.

6 - As entidades que partilhem um centro de atendimento presencial selecionado podem optar por calcular um valor conjunto do indicador para esse centro, devendo, nesse caso, indicar a proporção de atendimentos que corresponde a cada entidade.

7 - As entidades que estejam isentas da separação de atividades podem optar por calcular, para cada centro selecionado, um valor do indicador que inclua todas as atividades devendo, nesse caso, indicar a proporção de atendimentos que corresponde a cada atividade.

Subsecção II

Atendimento telefónico

Artigo 51.º

Obrigações de registo no atendimento telefónico

1 - As entidades obrigadas a dispor de atendimento telefónico devem registar:

- a) O número de chamadas recebidas;
- b) Os tempos de espera das chamadas recebidas.

2 - Em cada ano (A), as entidades que tenham registado, no atendimento telefónico comercial, menos de cinco mil chamadas no período compreendido entre o início do quarto trimestre do ano (A - 1) e o fim do terceiro trimestre do ano (A) estão dispensadas, no ano (A + 1), do registo dos tempos de espera das chamadas recebidas no atendimento telefónico comercial e da avaliação prevista no Artigo 56.º.

3 - As entidades que não tenham completado 12 meses de atividade estão dispensadas do registo dos tempos de espera das chamadas recebidas no atendimento telefónico comercial e da avaliação prevista no artigo 56.º.

4 - O número de chamadas recebidas deve conter a seguinte desagregação:

- a) Número de atendimentos relacionados apenas com o setor elétrico;
- b) Número de atendimentos relacionados apenas com o setor do gás;
- c) Número de atendimentos relacionados com ambos os setores;
- d) Número de outros atendimentos não enquadráveis nas categorias anteriores;
- e) Número de chamadas não atendidas.

Artigo 52.º

Obrigações de disponibilização do atendimento telefónico

1 - Os sistemas de atendimento telefónico devem ser dimensionados pelas entidades, ao longo do tempo, de modo a assegurar e manter um atendimento eficaz, devendo, para isso, ser tido em consideração o volume de chamadas recebidas.

2 - O atendimento telefónico deve permitir:

- a) A comunicação de leituras dos equipamentos de medição;
- b) A comunicação de avarias, para as entidades que atuem no setor elétrico;
- c) A comunicação de avarias e emergências, para as entidades que atuem no setor do gás;
- d) O atendimento comercial.

3 - As obrigações previstas nas alíneas a) a c) do número anterior não se aplicam aos comercializadores quando as matérias a que estas alíneas se referem puderem ser tratadas diretamente com o operador de rede a cujas redes as instalações dos clientes estejam ligadas.



- 4 - O atendimento telefónico para comunicação de leituras não pode ter custos para o utilizador do serviço.
- 5 - O atendimento telefónico para comunicação de avarias, no setor elétrico, ou para comunicação de avarias e emergências, no setor do gás, deve estar permanentemente disponível e não pode ter custos para o utilizador do serviço.

Artigo 53.º

Obrigações de registo na comunicação de leituras

- 1 - As entidades obrigadas a dispor de atendimento telefónico para comunicação de leituras dos equipamentos de medição, bem como aquelas que optem por disponibilizar este serviço, devem registar:
 - a) O número de chamadas recebidas para comunicação de leituras;
 - b) O número total de leituras comunicadas;
 - c) O número de leituras comunicadas automaticamente.
- 2 - As entidades que disponibilizem a comunicação de leituras através dos restantes meios de atendimento devem registar o número de leituras comunicadas, discriminando os meios de atendimento utilizados para tal.

Artigo 54.º

Avaliação do desempenho no atendimento telefónico para comunicação de avarias

- 1 - As entidades, no âmbito do setor elétrico, obrigadas a dispor de atendimento telefónico para comunicação de avarias, bem como aquelas que optem por disponibilizar esta modalidade de atendimento, devem avaliar os seus desempenhos nesta matéria através de um indicador geral relativo ao tempo de espera.
- 2 - O indicador geral referido no número anterior é calculado através do quociente entre o número de chamadas atendidas que tiveram um tempo de espera inferior ou igual a 60 segundos e o número total de chamadas.
- 3 - As chamadas a considerar para o indicador referido no número anterior são apenas as chamadas para comunicação de avarias.
- 4 - O tempo de espera a considerar para o indicador referido no n.º 2 corresponde à soma dos vários períodos durante a chamada em que o utilizador do serviço não está a ser atendido pessoalmente ou por um menu eletrónico.
- 5 - A indicação de que a chamada se encontra em lista de espera não é considerada atendimento efetivo.
- 6 - As chamadas não atendidas por desistência do utilizador do serviço, com tempo de espera inferior ou igual a 60 segundos, não são consideradas no número total de chamadas referido no n.º 2.
- 7 - Nas situações em que se proceda ao barramento do acesso ao atendimento telefónico, todas as chamadas barradas durante esse período devem ser consideradas como tendo um tempo de espera superior a 60 segundos.
- 8 - As entidades que disponibilizem o atendimento telefónico para comunicação de avarias devem garantir que o valor anual do indicador referido no n.º 2 é igual ou superior ao valor do padrão estabelecido no Anexo I a este Regulamento.

Artigo 55.º

Avaliação do desempenho no atendimento telefónico para comunicação de avarias e emergências

- 1 - As entidades, no âmbito do setor do gás, obrigadas a dispor de atendimento telefónico para comunicação de avarias e emergências, bem como aquelas que optem por disponibilizar esta modalidade de atendimento, devem avaliar os seus desempenhos nesta matéria através de um indicador geral relativo ao tempo de espera.
- 2 - O indicador geral referido no número anterior é calculado através do quociente entre o número de chamadas atendidas que tiveram um tempo de espera inferior ou igual a 60 segundos e o número total de chamadas.



- 3 - As chamadas a considerar para o indicador referido no número anterior são apenas as chamadas para comunicação de avarias e emergências.
- 4 - O tempo de espera a considerar para o indicador referido no n.º 2 corresponde à soma dos vários períodos durante a chamada em que o utilizador do serviço não está a ser atendido pessoalmente ou por um menu eletrónico.
- 5 - A indicação de que a chamada se encontra em lista de espera não é considerada atendimento efetivo.
- 6 - As chamadas não atendidas por desistência do utilizador do serviço, com tempo de espera inferior ou igual a 60 segundos, não são consideradas no número total de chamadas referido no n.º 2.
- 7 - Nas situações em que se proceda ao barramento do acesso ao atendimento telefónico, todas as chamadas barradas durante esse período devem ser consideradas como tendo um tempo de espera superior a 60 segundos.
- 8 - As entidades que disponibilizem o atendimento telefónico para comunicação de avarias e emergências devem garantir que o valor anual do indicador referido no n.º 2 é igual ou superior ao valor do padrão estabelecido no Anexo I a este Regulamento.

Artigo 56.º

Avaliação do desempenho no atendimento telefónico comercial

- 1 - As entidades obrigadas a dispor de atendimento telefónico comercial, bem como aquelas que optem por disponibilizar esta modalidade de atendimento, devem avaliar os seus desempenhos nesta matéria através de um indicador geral relativo ao tempo de espera.
- 2 - O indicador geral referido no número anterior é calculado através do quociente entre o número de chamadas atendidas que tiveram um tempo de espera inferior ou igual a 60 segundos e o número total de chamadas.
- 3 - Excluem-se do cálculo do indicador referido no número anterior:
 - a) As chamadas para comunicação de leituras de equipamentos de medição;
 - b) As chamadas para comunicação de avarias, no âmbito do setor elétrico;
 - c) As chamadas para comunicação de avarias e emergências, no âmbito do setor do gás.
- 4 - O tempo de espera a considerar para o indicador referido no n.º 2 corresponde à soma dos vários períodos durante a chamada em que o utilizador do serviço não está a ser atendido pessoalmente ou por um menu eletrónico.
- 5 - A indicação de que a chamada se encontra em lista de espera não é considerada atendimento efetivo.
- 6 - As chamadas não atendidas por desistência do utilizador do serviço, com tempo de espera inferior ou igual a 60 segundos, não são consideradas no número total de chamadas referido no n.º 2.
- 7 - Nas situações em que se proceda ao barramento do acesso ao atendimento telefónico, todas as chamadas barradas durante esse período devem ser consideradas como tendo um tempo de espera superior a 60 segundos.
- 8 - As entidades que disponibilizem o atendimento telefónico comercial devem garantir que o valor anual do indicador referido no n.º 2 é igual ou superior ao valor do padrão estabelecido no Anexo I a este Regulamento.

Secção III

Pedidos de informação e reclamações

Artigo 57.º

Disposições gerais

- 1 - Os operadores de redes, os operadores de infraestruturas, os comercializadores e agregadores devem responder a todas as reclamações e pedidos de informação que lhes sejam dirigidos, independentemente da forma de apresentação.



- 2 - Consideram-se reclamações as comunicações em que o reclamante considera não terem sido devidamente acautelados os seus direitos ou satisfeitas as suas expectativas.
- 3 - Consideram-se pedidos de informações as comunicações em que se solicitam esclarecimentos e que impõem a necessidade de resposta, excluindo as solicitações de serviços.
- 4 - As entidades que pretendam apresentar reclamações ou pedidos de informação, no âmbito de um contrato de fornecimento, devem preferencialmente fazê-lo junto do respetivo comercializador.
- 5 - O pedido de informação ou a reclamação deve conter a identificação da entidade que o apresenta, as questões colocadas ou a descrição dos motivos reclamados, bem como elementos informativos facilitadores ou complementares para a caracterização da situação questionada ou reclamada.
- 6 - A receção de pedidos de informação e de reclamações deve ser assegurada em todas as modalidades de atendimento que a entidade recetora do pedido ou reclamação tenha optado por disponibilizar ou esteja obrigada a disponibilizar no âmbito do presente Regulamento.
- 7 - Caso a reclamação não tenha sido integralmente decidida a favor das pretensões do reclamante, a entidade que recebeu a reclamação deve informar o reclamante da possibilidade de solicitar a intervenção da ERSE, nos termos previstos no RRC.

Artigo 58.º

Obrigações de registo no âmbito da resposta a pedidos de informação apresentados por escrito

- 1 - No que respeita à resposta a pedidos de informação apresentados por escrito, os operadores de redes de transporte e os operadores de infraestruturas devem registar:
 - a) O número de pedidos de informação apresentados por escrito recebidos;
 - b) O número de pedidos de informação apresentados por escrito respondidos;
 - c) Para cada pedido de informação apresentado por escrito:
 - i) O tempo, em dias úteis, entre a receção do mesmo e o envio da respetiva resposta;
 - ii) O tema do pedido de informação apresentado por escrito.
- 2 - No que respeita à resposta a pedidos de informação apresentados por escrito, os operadores de redes de distribuição, os comercializadores e os agregadores devem registar:
 - a) O número de pedidos de informação apresentados por escrito recebidos;
 - b) O número de pedidos de informação apresentados por escrito respondidos num prazo superior a 15 dias úteis;
 - c) O número de pedidos de informação apresentados por escrito respondidos num prazo inferior ou igual a 15 dias úteis;
 - d) Para cada pedido de informação apresentado por escrito:
 - i) O tempo, em dias úteis, entre a receção do mesmo e o envio da respetiva resposta;
 - ii) O tema do pedido de informação apresentado por escrito.

Artigo 59.º

Avaliação do desempenho na resposta a pedidos de informação apresentados por escrito

- 1 - Os operadores de redes, os operadores de infraestruturas, os comercializadores e agregadores devem avaliar os seus desempenhos na resposta a pedidos de informação apresentados por escrito através de indicadores gerais relativos ao tempo de resposta.
- 2 - Para os operadores de redes de transporte e para os operadores de infraestruturas, o indicador geral corresponde ao tempo médio de resposta aos pedidos de informação apresentados por escrito, calculado pelo quociente entre a soma dos tempos de resposta aos pedidos de informação apresentados num determinado período e o número total de pedidos de informação apresentados no mesmo período que tenham tido resposta.

3 - Para os operadores de redes de distribuição, comercializadores e agregadores, o indicador geral é calculado através do quociente entre o número de pedidos de informação apresentados por escrito num determinado período cuja resposta não excedeu 15 dias úteis e o número total de pedidos de informação apresentados por escrito no mesmo período.

4 - Os operadores de redes de distribuição, os comercializadores e os agregadores devem garantir que o valor anual do indicador referido no número anterior é igual ou superior ao valor do padrão estabelecido no Anexo I a este Regulamento.

5 - Caso se verifique a impossibilidade de resposta, por se tratar de um pedido de informação anónimo ou para o qual não são conhecidos meios de contacto da entidade que apresentou o pedido, deve considerar-se como respondido na data em que se identifique esta situação.

Artigo 60.º

Obrigações no âmbito da resposta a reclamações

1 - Sem prejuízo do disposto no Artigo 64.º, no Artigo 65.º, no Artigo 66.º e no Artigo 67.º, os operadores de redes de distribuição, os comercializadores e agregadores devem dar resposta às reclamações nos seguintes prazos máximos:

- a) Para os operadores de redes de distribuição, 15 dias úteis;
- b) Para os comercializadores e agregadores:
 - i) prazo definido contratualmente com o cliente, nunca superior a 15 dias úteis.
 - ii) 15 dias úteis, no caso de reclamantes não clientes.

2 - Na impossibilidade do cumprimento dos prazos referidos no número anterior por factos não imputáveis à entidade reclamada, esta deve informar naqueles prazos o reclamante, através de comunicação escrita, das diligências efetuadas, bem como dos factos que impossibilitam a resposta no prazo definido, indicando o prazo expectável da resposta final e um meio de contacto.

3 - As entidades reclamadas devem responder por escrito às reclamações recebidas por escrito, bem como às reclamações para as quais o reclamante solicite expressamente resposta por escrito, independentemente do meio através do qual a reclamação foi apresentada.

4 - As respostas a reclamações que impliquem a intervenção conjunta ou a necessidade de coordenação entre comercializadores, agregadores ou operadores de redes, devem respeitar os meios de comunicação e procedimentos estabelecidos nos contratos de uso das redes ou contratos de uso das infraestruturas de forma a assegurar o cumprimento dos prazos referidos no n.º 1, do prazo expectável de resposta referido no n.º 2 ou do conteúdo mínimo da comunicação escrita referida no n.º 2.

5 - Para os efeitos previstos no número anterior, podem ser utilizadas comunicações semelhantes à prevista no n.º 2 - que permitam ao comercializador manter informado o reclamante.

Artigo 61.º

Incumprimentos no âmbito da resposta a reclamações

1 - O reclamante tem direito de compensação quando ocorra qualquer dos seguintes incumprimentos, por facto não imputável ao reclamante:

- a) Incumprimento dos prazos referidos no n.º 1 do Artigo 60.º;
- b) Inexistência de resposta à reclamação quando ultrapassado o prazo indicado como expectável nas situações referidas no n.º 2 do Artigo 60.º, sem que a entidade reclamada tenha apresentado nova justificação;
- c) Incumprimento do conteúdo mínimo da comunicação escrita referida no n.º 2 do Artigo 60.º;
- d) Incumprimento das obrigações referidas no n.º 1 - do Artigo 64.º, nos n.ºs 3 -, 4 -, 6 - e 7 - do Artigo 65.º, nos n.ºs 3 - e 4 - do Artigo 66.º e nos n.ºs 3 - e 4 - do Artigo 67.º.

2 - A apresentação sucessiva de reclamações sobre o mesmo facto só pode ter efeitos cumulativos, para efeitos de pagamento de compensações, desde que tenham sido ultrapassados os prazos para a realização das ações de resposta às reclamações anteriormente apresentadas.



Artigo 62.º

Avaliação de desempenho na resposta a reclamações

- 1 - Os operadores de redes de transporte e os operadores de infraestruturas devem avaliar os seus desempenhos na resposta a reclamações através de um indicador geral relativo ao tempo de resposta.
- 2 - Para os operadores de redes de transporte e para os operadores de infraestruturas, o indicador geral referido no número anterior corresponde ao tempo médio de resposta a reclamações, calculado pelo quociente entre a soma dos tempos de resposta às reclamações apresentadas num determinado período e o número total de reclamações apresentadas no mesmo período que tenham tido resposta.

Artigo 63.º

Obrigações de registo no âmbito da resposta a reclamações

- 1 - Os operadores de redes, os operadores de infraestruturas, os comercializadores e agregadores devem manter um registo auditável do conteúdo das reclamações apresentadas e das respetivas respostas, independentemente do meio pelo qual foram apresentadas e respondidas.
- 2 - No que respeita à resposta a reclamações, os operadores de redes de transporte e os operadores de infraestruturas devem registar:
 - a) O número de reclamações recebidas;
 - b) O número de reclamações respondidas;
 - c) Para cada reclamação:
 - i) O tempo, em dias úteis, entre a receção da mesma e o envio da respetiva resposta;
 - ii) O tema da reclamação.
- 3 - Os operadores de redes de transporte devem registar a informação prevista no número anterior discriminando entre a atividade de transporte e a atividade de gestão técnica global do sistema, no setor do gás, ou a atividade de gestão global do sistema, no setor elétrico.
- 4 - No que respeita à resposta a reclamações, os operadores de redes de distribuição, os comercializadores e os agregadores devem registar:
 - a) O número de reclamações recebidas;
 - b) O número de reclamações respondidas fora dos prazos referidos no Artigo 60.º;
 - c) O número de reclamações respondidas dentro dos prazos referidos no Artigo 60.º;
 - d) Para cada reclamação:
 - i) O tempo, em dias úteis, entre a receção da mesma e o envio da respetiva resposta;
 - ii) O tema da reclamação.
 - e) O número de comunicações escritas referidas no n.º 2 do Artigo 60.º;
 - f) O número de compensações pagas;
 - g) O montante pago em compensações.
- 5 - Os comercializadores e os agregadores devem registar a informação prevista no número anterior utilizando a seguinte desagregação:
 - a) Informação exclusivamente no âmbito do setor elétrico;
 - b) Informação exclusivamente no âmbito do setor do gás;
 - c) Restante informação.

Artigo 64.º**Reclamações relativas a faturação**

- 1 - No caso de reclamações relativas a faturação, os comercializadores e os agregadores devem, nos prazos que lhes sejam aplicáveis nos termos do Artigo 60.º, adotar um dos seguintes procedimentos:
 - a) Dar conhecimento ao reclamante da informação necessária para o esclarecimento da situação reclamada, designadamente os elementos necessários à compreensão dos valores faturados, elementos associados à leitura do contador, bem como o resultado da apreciação da reclamação;
 - b) Propor ao reclamante a realização de uma reunião ou de um contacto telefónico direto para promover o completo esclarecimento do assunto.
- 2 - A apresentação de reclamações sobre faturação determina a suspensão de eventuais ordens de interrupção do fornecimento por falta de pagamento da fatura reclamada, até à apreciação da reclamação, desde que acompanhada de informações concretas e objetivas que coloquem em evidência a possibilidade de ter ocorrido um erro de faturação.
- 3 - Nas situações previstas no número anterior, o reclamante deve ser informado, preferencialmente pelo seu comercializador ou agregador, de que eventuais ordens de interrupção se suspendem até à apreciação da reclamação, relativamente à fatura reclamada, sem prejuízo do pagamento parcial atempado de valores subsequentes não reclamados.
- 4 - A suspensão referida no ponto anterior mantém-se nas situações em que é solicitada a intervenção da ERSE e até à resposta dada pela ERSE.
- 5 - Os comercializadores e os agregadores devem referir nos contratos com os clientes as eventuais indemnizações e as disposições sobre reembolsos aplicáveis em caso de faturação fora da periodicidade prevista contratualmente.

Artigo 65.º**Reclamações relativas ao funcionamento de equipamento de medição**

- 1 - A apresentação de reclamações relativas ao funcionamento de equipamento de medição deve ser acompanhada da descrição de factos que evidenciem a possibilidade do equipamento de medição poder estar a funcionar fora das margens de erro estabelecidas na legislação e regulamentação aplicáveis.
- 2 - Na sequência de uma reclamação relativa ao funcionamento de equipamento de medição, que cumpra os requisitos previstos no n.º 1, e caso não seja possível a verificação remota, o operador de rede deve realizar uma visita combinada para verificar o funcionamento do equipamento de medição.
- 3 - Caso a reclamação seja apresentada pelo reclamante ao respetivo comercializador, este deve solicitar, até três dias úteis após a receção da reclamação, ao operador de rede a cuja rede está ligada a instalação referida na reclamação, que contacte o reclamante para a realização da visita combinada prevista no número anterior.
- 4 - O operador de rede deve realizar a visita combinada prevista no n.º 2 nos seguintes prazos:
 - a) Até 15 dias úteis após a apresentação da reclamação, caso esta seja apresentada pelo reclamante ao operador de rede;
 - b) Até 15 dias úteis após a solicitação do comercializador, caso a reclamação seja apresentada pelo reclamante ao respetivo comercializador.
- 5 - Caso o reclamante requeira explicitamente um prazo superior aos previstos no número anterior, a contagem do prazo de resposta à reclamação suspende-se entre a data de agendamento da visita e a data da sua realização.
- 6 - Na sequência da visita combinada referida no n.º 2 deve ser comunicada ao reclamante a seguinte informação, fundamentada e de forma clara:
 - a) A data de intervenção;
 - b) A descrição da anomalia verificada, se for confirmada a sua existência;
 - c) As diligências técnicas efetuadas para a verificação da anomalia, com dados quantificados sempre que aplicável;
 - d) A possibilidade de requerer, nos termos do RRC, uma verificação extraordinária do equipamento de medição caso persistam dúvidas sobre a possibilidade do equipamento de medição poder estar a funcionar fora das margens de erro estabelecidas na legislação e regulamentação aplicáveis;



- e) Os encargos em que incorre no caso de requerer uma verificação extraordinária e esta confirmar que o equipamento de medição se encontra a funcionar dentro das margens de erro estabelecidas na legislação e regulamentação aplicáveis.
- 7 - A comunicação da informação referida no número anterior deve ser realizada de uma das seguintes formas:
 - a) Ser entregue pelo operador de rede diretamente ao reclamante no momento da visita combinada referida no n.º 2;
 - b) Ser enviada posteriormente ao reclamante, preferencialmente pelo comercializador, num prazo não superior a cinco dias úteis.
- 8 - Na situação prevista na alínea b) do n.º 7 -, o operador de rede e o comercializador devem comunicar de forma a assegurar o cumprimento do prazo previsto.
- 9 - Se, após a intervenção do operador de rede, persistirem dúvidas sobre a possibilidade do equipamento de medição poder estar a funcionar fora das margens de erro estabelecidas na legislação e regulamentação aplicáveis, o reclamante pode exigir a realização de uma verificação extraordinária, nos termos previstos no RRC.

Artigo 66.º

Reclamações relativas à qualidade da energia elétrica

- 1 - A apresentação de reclamações relativas à qualidade da energia elétrica deve ser acompanhada da descrição de factos indiciadores de que os parâmetros de qualidade da energia elétrica se encontram fora dos limites regulamentares.
- 2 - Na sequência de uma reclamação relativa à qualidade da energia elétrica, o operador de rede deve adotar um dos seguintes procedimentos:
 - a) Dar conhecimento por escrito ao reclamante, preferencialmente através do respetivo comercializador, das razões justificativas da falta de qualidade da energia elétrica, caso sejam conhecidas, das ações corretivas a adotar e do respetivo prazo de implementação;
 - b) Verificar os dados de qualidade de energia elétrica registados pelo contador inteligente e pelo controlador de transformador de distribuição na zona da instalação do reclamante, quando disponíveis;
 - c) Verificar, no local, as características da energia elétrica e analisar as causas da eventual falta de qualidade da energia elétrica, marcando uma visita combinada com o cliente se for necessária a sua presença.
- 3 - Caso a reclamação seja apresentada pelo reclamante ao respetivo comercializador, este deve solicitar, até três dias úteis após a receção da reclamação, ao operador de rede a cuja rede está ligada a instalação referida na reclamação, a adoção de um dos procedimentos referidos no número anterior.
- 4 - O operador de rede deve adotar um dos procedimentos referidos no n.º 2 nos seguintes prazos:
 - a) Até 15 dias úteis após a apresentação da reclamação, caso esta seja apresentada pelo reclamante ao operador de rede;
 - b) Até 15 dias úteis após a solicitação do comercializador, caso a reclamação seja apresentada pelo reclamante ao respetivo comercializador.
- 5 - Caso a verificação referida nas alíneas b) e c) do n.º 2 não permita a identificação das causas da falta de qualidade da energia elétrica, o operador de rede deve promover a realização de medições complementares, durante o tempo necessário, para recolher informação que lhe permita uma avaliação completa e objetiva da situação.
- 6 - Previamente à realização das medições complementares, o operador de rede deve informar o reclamante, preferencialmente através do respetivo comercializador, dos custos que o reclamante poderá ter de suportar.
- 7 - Após a finalização das medições complementares consideradas necessárias, o operador de rede deve comunicar ao reclamante, preferencialmente através do respetivo comercializador, os resultados obtidos e, em caso de comprovação do incumprimento dos limites regulamentares, quais as ações corretivas a adotar e respetivo prazo de implementação.
- 8 - Os procedimentos a observar na realização das medições complementares da qualidade da energia elétrica na sequência de reclamações são publicados pela ERSE no MPQS.
- 9 - Os operadores de redes devem suportar todos os custos de investigação decorrentes de reclamações relativas à qualidade da energia elétrica.



10 - Quando se verifique que os requisitos mínimos de qualidade são observados, ou não o são por razões imputáveis ao reclamante ou ao cliente da instalação referida na reclamação, o operador de rede deve ser reembolsado pelo reclamante ou pelo cliente da instalação referida na reclamação, através do comercializador, dos custos referidos no número anterior, até ao valor limite publicado pela ERSE.

Artigo 67.º

Reclamações relativas às características do fornecimento de gás

1 - A apresentação de reclamações relativas às características do fornecimento de gás deve ser acompanhada da descrição de factos indiciadores de que as mesmas se encontram fora das tolerâncias regulamentarmente definidas.

2 - Na sequência de uma reclamação relativa às características do fornecimento de gás, o operador de rede deve adotar um dos seguintes procedimentos:

- a) Dar conhecimento por escrito ao reclamante, preferencialmente através do respetivo comercializador, das razões, caso sejam conhecidas, que justificam que as características do fornecimento de gás se encontrem fora das tolerâncias regulamentarmente definidas, das ações corretivas a adotar e do respetivo prazo de implementação;
- b) Verificar a instalação referida na reclamação e efetuar as diligências ao seu alcance para identificar a causa dos factos reclamados, marcando uma visita combinada com o cliente se for necessária a sua presença.

3 - Caso a reclamação seja apresentada pelo reclamante ao respetivo comercializador, este deve solicitar, até três dias úteis após a receção da reclamação, ao operador de rede a cuja rede está ligada a instalação referida na reclamação, a adoção de um dos procedimentos referidos no número anterior.

4 - O operador de rede deve adotar um dos procedimentos referidos no n.º 2 nos seguintes prazos:

- a) Até 15 dias úteis após a apresentação da reclamação, caso esta seja apresentada pelo reclamante ao operador de rede;
- b) Até 15 dias úteis após a solicitação do comercializador, caso a reclamação seja apresentada pelo reclamante ao respetivo comercializador.

5 - Caso as ações previstas na alínea b) do n.º 2 comprovem que as características do fornecimento de gás se encontram fora das tolerâncias regulamentarmente definidas, o operador de rede deve comunicar ao reclamante, preferencialmente através do respetivo comercializador, a seguinte informação, fundamentada e de forma clara:

- a) Informação detalhada que caracterize a não conformidade dos parâmetros do gás fornecido ou da pressão;
- b) Período durante o qual o fornecimento foi efetuado de forma deficiente;
- c) Ações corretivas e preventivas previstas ou em curso, bem como o respetivo prazo de implementação.

6 - No caso de as ações previstas na alínea b) do n.º 2 não confirmarem o incumprimento das características regulamentares do gás fornecido ou dos níveis de pressão, o operador de rede deve comunicar esta informação ao reclamante, preferencialmente através do comercializador, acompanhada da descrição detalhada das diligências efetuadas que conduziram a essa conclusão e, sempre que possível, incluindo informações quantitativas sobre as matérias objeto de reclamação.

Artigo 68.º

Registos do cliente

As informações recolhidas por sistemas de registo e medida da qualidade de serviço instalados pelos clientes podem constituir meio de prova nas reclamações, desde que os equipamentos estejam devidamente selados pelo operador de rede, e sujeitos a procedimento de verificação periódica de conformidade dos equipamentos de qualidade de onda de tensão, com a norma IEC 61000-4-30, Classe A, por entidade competente, nos termos da legislação aplicável.



Capítulo VIII

Serviços prestados nas instalações dos clientes

Artigo 69.º

Ativação de fornecimento

- 1 - Para efeitos de aplicação deste Regulamento, considera-se ativação de fornecimento a realização pelo operador de rede de distribuição das operações necessárias para o início do fornecimento a uma instalação de utilização que não esteja a ser abastecida, na sequência da celebração de um contrato de fornecimento com um comercializador.
- 2 - A ativação de fornecimento deve ser realizada, sempre que possível, de forma remota.

Artigo 70.º

Obrigações e incumprimentos relativos à ativação local de fornecimento

- 1 - Os operadores de redes de distribuição devem garantir disponibilidade de agenda que permita a marcação da visita combinada para ativação de fornecimento para um dos três dias úteis seguintes ao momento do agendamento pelo comercializador.
- 2 - A obrigação referida no número anterior aplica-se somente a ativações de fornecimento em baixa tensão, no setor elétrico, e a ativações de fornecimento a consumidores, no setor do gás.
- 3 - A obrigação referida no n.º 1 aplica-se somente a ativações de fornecimento que envolvam ações simples e que necessitem da presença do cliente.
- 4 - A obrigação referida no n.º 1 aplica-se somente a ativações de fornecimento para as quais o cliente não indicou uma data específica da sua preferência.
- 5 - O incumprimento da disponibilidade de agenda referida no n.º 1 confere ao cliente o direito de compensação.

Artigo 71.º

Obrigações relativas à ativação remota do fornecimento

- 1 - Os operadores de redes de distribuição devem realizar as ativações remotas de fornecimento nos seguintes prazos:
 - a) 24 horas a partir da receção da solicitação do comercializador, caso o cliente não tenha indicado data preferencial;
 - b) 24 horas a partir da hora e data preferencial indicada pelo cliente ao comercializador;
 - c) Três horas a partir da receção da solicitação do comercializador, caso o cliente indique urgência na sua realização.
- 2 - Decorridos os prazos previstos no número anterior e no caso de a ativação remota não ter sido realizada, o operador de rede deve, num intervalo de tempo máximo de 24 horas a partir do final do período estabelecido para a ativação remota do fornecimento, informar o cliente, diretamente ou através do respetivo comercializador, de que pode marcar uma visita combinada para a realização da ativação ou de que pode optar por nova tentativa remota.
- 3 - A contagem dos prazos definidos no n.º 1 - suspende-se nos dias não-úteis.
- 4 - As obrigações relativas à ativação remota do fornecimento são de aplicação facultativa pelo operador de rede de distribuição no caso de instalações em BTE integradas nas redes inteligentes.

Artigo 72.º

Obrigações de registo relativas às ativações de fornecimento

- 1 - No que respeita às ativações locais de fornecimento, os operadores de redes de distribuição devem registar:
 - a) No âmbito das ativações locais de fornecimento abrangidas pela obrigação referida no n.º 1 do Artigo 70.º:
 - i) O número de agendamentos de visitas combinadas para ativações de fornecimento;
 - ii) O número de visitas combinadas para ativações de fornecimento agendadas para um dos três dias úteis seguintes ao momento do agendamento;
 - iii) Para cada agendamento, o tempo, em dias úteis, entre o momento de agendamento e a respetiva data agendada;



- b) O número de ativações locais de fornecimento concretizadas;
 - c) O número de ativações locais de fornecimento concretizadas, que envolvam apenas ações simples;
 - d) O número de compensações pagas por incumprimento.
- 2 - No que respeita às ativações remotas de fornecimento, os operadores de redes de distribuição devem registar:
- a) O número total de ativações remotas de fornecimento realizadas no prazo previsto na alínea a) do n.º 1 -do Artigo 71.º;
 - b) O número total de ativações remotas de fornecimento realizadas fora do prazo previsto na alínea a) do n.º 1 -do Artigo 71.º;
 - c) O número total de ativações remotas de fornecimento realizadas no prazo previsto na alínea b) do n.º 1 -do Artigo 71.º;
 - d) O número total de ativações remotas de fornecimento realizadas fora do prazo previsto na alínea b) do n.º 1 -do Artigo 71.º;
 - e) O número total de ativações remotas de fornecimento realizadas no prazo previsto na alínea c) do n.º 1 -do Artigo 71.º;
 - f) O número total de ativações remotas de fornecimento realizadas fora do prazo previsto na alínea c) do n.º 1 -do Artigo 71.º;

Artigo 73.º

Visita combinada

- 1 - Considera-se visita combinada a deslocação do operador de rede de distribuição a uma instalação de utilização em que é necessária a presença do cliente, ou do requisitante de ligação à rede, e em que é definido um intervalo de tempo para o seu início com o acordo do cliente.
- 2 - Para efeitos do número anterior excluem-se as assistências técnicas conforme definidas no Artigo 82.º, as leituras de ciclo e as leituras fora de ciclo que não sejam leituras extraordinárias.

Artigo 74.º

Agendamento da visita combinada

- 1 - Sem prejuízo do referido nos números seguintes, o agendamento da visita combinada é feito por acordo entre:
- a) O requisitante de ligação à rede e o operador de rede de distribuição a cuja rede se pretende ligar;
 - b) O cliente e o respetivo comercializador nas restantes situações.
- 2 - No âmbito do setor elétrico, o cliente pode acordar a visita combinada diretamente com o respetivo operador de rede, nos termos do RRC, nas matérias relativas a:
- a) Ligações às redes;
 - b) Leitura extraordinária, verificação ou substituição dos equipamentos de medição;
 - c) Verificação das características da energia elétrica, no âmbito de reclamações relativas à qualidade da energia elétrica;
 - d) Reposição de fornecimento quando a interrupção não tiver sido solicitada pelo comercializador que assegura o fornecimento à instalação consumidora.
- 3 - No âmbito do setor do gás, o cliente pode acordar a visita combinada diretamente com o respetivo operador de rede, nas matérias relativas a:
- a) Ligações às redes;
 - b) Leitura extraordinária, verificação ou substituição dos equipamentos de medição;
 - c) Verificação das características do fornecimento de gás, no âmbito de reclamações relativas às características do fornecimento de gás;
 - d) Reposição de fornecimento quando a interrupção não tiver sido solicitada pelo comercializador que assegura o fornecimento à instalação consumidora.



4 - No âmbito do setor do gás, e nas situações em que a ativação de fornecimento dependa de inspeção prévia a efetuar por entidade inspetora de gás, a coordenação que garanta a presença em simultâneo do operador de rede e da entidade inspetora de gás pode ser efetuada do seguinte modo, cabendo ao cliente escolher entre as opções disponíveis:

- a) Diretamente pelo cliente;
- b) Pelo comercializador do cliente;
- c) Pelo operador de rede de distribuição.

5 - Os operadores das redes de distribuição no setor do gás devem disponibilizar um portal na internet que facilite a partilha de informações necessária à coordenação referida no número anterior.

6 - O cliente, ou o requisitante de ligação à rede, têm direito a agendar visitas combinadas em que o intervalo de tempo para início da visita não pode ter duração superior a 2 horas e 30 minutos.

7 - Qualquer das partes pode efetuar o cancelamento ou o reagendamento da visita combinada, devendo fazê-lo através de um canal de comunicação que permita garantir a tomada de conhecimento imediato pela outra parte.

8 - O cancelamento ou o reagendamento da visita combinada deve ser realizado até às 17h00 do dia útil anterior.

9 - O operador da rede de distribuição pode opor-se ao reagendamento de uma visita combinada se estiver em causa o cumprimento do cronograma de instalação dos contadores inteligentes e sua integração nas infraestruturas das redes inteligentes ou a realização de uma leitura extraordinária.

10 - O cliente, ou o requisitante de ligação à rede, deve ser informado, nas comunicações tendentes à realização da visita combinada, sobre:

- a) todos os encargos associados à visita combinada;
- b) o direito a eventuais compensações;
- c) os intervalos de tempo pelos quais pode optar;
- d) o prazo para cancelamento ou reagendamento da visita combinada referido no n.º 8 -, bem como o disposto no n.º 9 -, quando aplicável.

Artigo 75.º

Incumprimentos no âmbito da visita combinada

1 - O incumprimento do intervalo acordado com o cliente, ou com o requisitante de ligação à rede, para início da visita combinada confere a estes o direito de compensação.

2 - O operador de rede de distribuição, tendo comparecido no intervalo acordado para a visita combinada, tem direito de compensação nos seguintes casos:

- a) Ausência, na instalação de utilização, do requisitante de ligação à rede;
- b) Ausência, na instalação de utilização, do cliente, nas restantes situações;
- c) Ausência, na instalação de utilização, da entidade inspetora de gás nas situações em que a inspeção é legalmente exigida e quando a coordenação ocorreu de acordo com as alíneas a) e b) do n.º 4 -do Artigo 74.º;
- d) A instalação de gás seja reprovada na sequência de inspeção por entidade inspetora de gás.

3 - A compensação referida na alínea a) do número anterior é paga pelo requisitante da ligação à rede.

4 - A compensação referida nas alíneas b), c) e d) do n.º 2 é paga pelo comercializador.

5 - O incumprimento do prazo para cancelamento ou reagendamento da visita combinada por parte do operador de rede de distribuição ou do comercializador confere ao cliente ou requisitante de ligação à rede o direito de compensação.



6 - O incumprimento do prazo para cancelamento ou reagendamento da visita combinada por parte do requisitante de ligação à rede, confere ao operador de rede de distribuição o direito de compensação, a qual é paga pelo requisitante de ligação à rede.

7 - O incumprimento do prazo para cancelamento ou reagendamento da visita combinada por parte do cliente confere ao operador de rede de distribuição o direito de compensação, a qual é paga pelo comercializador.

Artigo 76.º

Ações remotas em substituição da visita combinada

1 - Os operadores de rede de distribuição ficam dispensados da realização de visita combinada sempre que seja possível cumprirem as suas obrigações através de ações remotas.

2 - As ações remotas em substituição de visitas combinadas devem ser realizadas pelos operadores de redes de distribuição nos seguintes prazos:

- a) Num intervalo de tempo máximo de 24 horas, a contar da hora e data acordada com o cliente, caso o operador de rede de distribuição considere não ser necessária a presença do cliente no local de consumo.
- b) Num intervalo de tempo máximo de 60 minutos, a contar da hora e data acordada com o cliente, caso o operador de rede de distribuição considere ser necessária a presença do cliente no local de consumo durante a atuação remota na instalação.

3 - A contagem dos prazos referidos no número anterior suspende-se em dias não-úteis e fora do horário utilizado pelo operador de rede de distribuição para a realização de visitas combinadas.

Artigo 77.º

Obrigações de registo relativas às visitas combinadas

No que respeita às visitas combinadas, os comercializadores, em relação aos seus clientes, e os operadores de redes de distribuição devem registar:

- a) O número de visitas combinadas agendadas;
- b) O número de visitas combinadas realizadas fora do intervalo acordado;
- c) O número de visitas combinadas realizadas dentro do intervalo acordado;
- d) O número total de visitas combinadas não realizadas;
- e) O número de visitas combinadas não realizadas por ausência do operador de rede de distribuição;
- f) O número de visitas combinadas não realizadas por ausência do cliente ou do requisitante de ligação à rede;
- g) O número de cancelamentos ou reagendamentos de visitas combinadas efetuados após as 17h00 do dia útil anterior pelo operador de rede de distribuição;
- h) O número de cancelamentos ou reagendamentos de visitas combinadas efetuados após as 17h00 do dia útil anterior pelo cliente, comercializador ou requisitante de ligação à rede;
- i) O número de cancelamentos ou reagendamentos de visitas combinadas efetuados até às 17h00 do dia útil anterior pelo operador de rede de distribuição;
- j) O número de cancelamentos ou reagendamentos de visitas combinadas efetuados até às 17h00 do dia útil anterior pelo cliente, comercializador ou requisitante de ligação à rede;
- k) O número de compensações pagas:
 - i) Aos comercializadores e requisitantes de ligações às redes, no caso dos ORD;
 - ii) Aos clientes, no caso dos comercializadores.
- l) O número de compensações recebidas:
 - i) Dos comercializadores e dos requisitantes de ligações às redes, no caso dos ORD;
 - ii) Dos clientes, no caso dos comercializadores.

Artigo 78.º

Obrigações de registo relativas a ações remotas em substituição de visitas combinadas

Em relação às ações remotas realizadas em substituição de visitas combinadas, os operadores de redes de distribuição devem registar:

- a) Número total de ações remotas realizadas dentro do prazo previsto na alínea a) do número 2 - do Artigo 76.º;
- b) Número total de ações remotas realizadas fora do prazo previsto na alínea a) do número 2 - do Artigo 76.º;
- c) Número total de ações remotas realizadas dentro do prazo previsto na alínea a) do número 2 - do Artigo 76.º;
- d) Número total de ações remotas realizadas fora do prazo previsto na alínea a) do número 2 - do Artigo 76.º.

Artigo 79.º

Resposta a situações de emergência no setor do gás

- 1 - Consideram-se situações de emergência as situações em que possa estar em causa a segurança de pessoas ou bens.
- 2 - Os operadores de redes do setor do gás devem disponibilizar serviços de resposta a situações de emergência.
- 3 - O tempo de resposta a situações de emergência é o período que medeia entre a comunicação da situação de emergência ao operador de rede e a chegada ao local.

Artigo 80.º

Avaliação do desempenho na resposta a situações de emergência no setor do gás

- 1 - Os operadores de redes do setor do gás devem avaliar os seus desempenhos na resposta a situações de emergência através de um indicador geral relativo ao tempo de resposta.
- 2 - Para o operador de rede de transporte, o indicador geral referido no número anterior é calculado através do quociente entre o número de situações em que o tempo de resposta foi inferior ou igual a 90 minutos e o número total de comunicações de situações de emergência.
- 3 - O operador de rede de transporte deve garantir que o valor anual do indicador é igual ou superior ao valor do padrão estabelecido no Anexo I a este Regulamento.
- 4 - Para os operadores de redes de distribuição, o indicador geral referido no n.º 2 é calculado através do quociente entre o número de situações em que o tempo de resposta foi inferior ou igual a 60 minutos e o número total de comunicações de situações de emergência.
- 5 - Os operadores de redes de distribuição devem garantir que o valor anual do indicador é igual ou superior ao valor do padrão estabelecido no Anexo I a este Regulamento.

Artigo 81.º

Obrigações de registo no âmbito da resposta a situações de emergência no setor do gás

No que respeita à resposta a situações de emergência no setor do gás, os operadores de redes devem registar:

- a) O número de comunicações de situações de emergência nas suas redes;
- b) O número de situações de emergência com tempo de resposta inferior ou igual a 90 minutos, para o operador de rede de transporte;
- c) O número de situações de emergência com tempo de resposta inferior ou igual a 60 minutos, para os operadores de redes de distribuição.

Artigo 82.º

Assistência técnica após comunicação de avaria

- 1 - Considera-se assistência técnica após comunicação de avaria, abreviadamente denominada "assistência técnica", a verificação, local ou, sempre que possível, remota, pelo operador de rede de distribuição das condições de funcionamento da instalação de um cliente na sequência de uma comunicação de avaria respeitante à rede da sua responsabilidade.



2 - Nas situações de comunicação de avaria por parte do cliente ao operador de rede de distribuição, relativa a instalação integrada em redes inteligentes, o operador de rede de distribuição deve identificar as causas da avaria reportada, podendo para o efeito utilizar as capacidades das redes inteligentes.

3 - Para efeitos do presente artigo e no âmbito do setor elétrico, considera-se que a alimentação individual da instalação do cliente consiste na infraestrutura por onde transita em exclusivo a energia elétrica consumida pelo cliente e que termina na origem da instalação de utilização, nos termos da regulamentação técnica aplicável.

4 - Para efeitos do presente artigo e no âmbito do setor do gás, considera-se que a alimentação individual da instalação do cliente consiste na infraestrutura por onde transita em exclusivo o gás consumido pelo cliente e que termina na origem da instalação de utilização, nos termos da regulamentação técnica aplicável.

Artigo 83.º

Obrigações no âmbito da assistência técnica

1 - A entidade que receba a comunicação de avaria deve informar o cliente sobre a atuação mais adequada à situação descrita, no sentido de, sendo possível, evitar a deslocação do operador de rede de distribuição à instalação do cliente.

2 - Caso o operador de rede de distribuição decida ser necessária a deslocação, deve dar essa informação ao cliente e a chegada à instalação do cliente deve ocorrer nos seguintes prazos, após comunicação ao operador de rede de distribuição:

- a) Duas horas para clientes prioritários;
- b) Quatro horas para os restantes clientes.

3 - Nos casos em que a comunicação de avaria ocorra no período das 0h00 às 8h00, a contagem dos prazos definidos no número anterior inicia-se às 8h00, para os seguintes tipos de clientes:

- a) Clientes em baixa tensão normal que não sejam clientes prioritários, no setor elétrico;
- b) Consumidores que não sejam clientes prioritários, no setor do gás.

4 - O operador de rede de distribuição deve informar o cliente da hora limite a que poderá chegar à instalação do cliente e, se aplicável, da existência de um período de suspensão da contagem do tempo de chegada.

5 - O cliente pode solicitar que a assistência técnica seja realizada fora dos prazos previstos no n.º 2, devendo, nessas situações, a assistência técnica passar a ser tratada como visita combinada.

6 - O operador de rede de distribuição pode não realizar a assistência técnica nas situações em que comprovadamente tal não se justifique, cabendo-lhe o ónus da prova.

7 - Na situação prevista no número anterior, o operador de rede de distribuição deve informar o cliente sobre a decisão de não realizar a assistência técnica e sobre as razões para a sua decisão.

Artigo 84.º

Incumprimentos no âmbito da assistência técnica após comunicação de avaria

1 - O incumprimento por parte do operador de rede de distribuição dos prazos referidos no n.º 2 do Artigo 83.º confere ao cliente o direito de compensação.

2 - Caso se verifique que a avaria se situa na instalação de utilização do cliente ou na alimentação individual da instalação do cliente, e que a mesma não é da responsabilidade do operador de rede de distribuição, o operador de rede de distribuição tem direito de compensação, independentemente do previsto no n.º 5 -do Artigo 83.º.

3 - Caso o cliente esteja ausente da sua instalação no momento de chegada ao local do operador de rede de distribuição e tendo este informado o cliente sobre a hora limite a que poderia chegar ao local, o operador de rede de distribuição deve tentar entrar em contacto com o cliente e, caso a assistência técnica não se concretize, tem direito de compensação.



Artigo 85.º

Obrigações de registo no âmbito da assistência técnica após comunicação de avaria

No que respeita às assistências técnicas, os operadores de redes de distribuição devem registar:

- a) O número total de comunicações de avarias na alimentação individual das instalações dos clientes;
- b) O número de comunicações de avarias na alimentação individual das instalações dos clientes que originaram assistências técnicas;
- c) O número de assistências técnicas a instalações de clientes prioritários com tempo de chegada ao local superior a 2 horas;
- d) O número de assistências técnicas a instalações de clientes prioritários com tempo de chegada ao local inferior ou igual a 2 horas;
- e) O número de assistências técnicas a instalações de clientes não prioritários com tempo de chegada ao local superior a 4 horas;
- f) O número de assistências técnicas a instalações de clientes não prioritários com tempo de chegada ao local inferior ou igual a 4 horas;
- g) O número de solicitações de clientes para que a realização da assistência técnica não se concretize nos prazos previstos;
- h) O número de solicitações de clientes em que a assistência técnica não se realizou por comprovadamente não se justificar;
- i) O número de assistências técnicas não realizadas;
- j) O número de assistências técnicas não realizadas por ausência do cliente;
- k) O número de assistências técnicas em que a avaria não é da responsabilidade do operador de rede de distribuição;
- l) O número de compensações pagas;
- m) O número de compensações recebidas.

Artigo 86.º

Avaliação do desempenho na frequência da leitura local de equipamentos de medição

- 1 - Os operadores de redes de distribuição devem avaliar os seus desempenhos em relação à frequência da leitura local de equipamentos de medição através de indicadores gerais relativos ao intervalo entre leituras consecutivas.
- 2 - Para os operadores de redes de distribuição do setor elétrico, o indicador geral é calculado através do quociente entre o número de leituras locais com intervalo face à leitura local anterior inferior ou igual a 96 dias e o número total de leituras locais.
- 3 - Para os operadores de redes de distribuição do setor do gás, o indicador geral é calculado através do quociente entre o número de leituras locais com intervalo face à leitura local anterior inferior ou igual a 64 dias e o número total de leituras locais.
- 4 - O indicador previsto no n.º 2 aplica-se apenas aos equipamentos de medição em BTN, independentemente da sua acessibilidade, e considera como leituras locais quer as leituras efetuadas direta e localmente pelo operador de rede de distribuição quer as leituras comunicadas ao operador de rede de distribuição pelos clientes ou pelos comercializadores.
- 5 - O indicador previsto no n.º 3 aplica-se apenas aos equipamentos de medição de clientes com consumo anual inferior ou igual a 10 000 m³ (n), independentemente da sua acessibilidade, e considera quer as leituras efetuadas direta e localmente pelo operador de rede de distribuição quer as leituras comunicadas ao operador de rede de distribuição pelos clientes ou pelos comercializadores.
- 6 - Os operadores de redes de distribuição devem garantir que o valor anual do indicador é igual ou superior ao valor do padrão estabelecido no Anexo I a este Regulamento.
- 7 - Para efeitos de cálculo do valor anual referido no número anterior, todas as leituras locais realizadas nesse período são consideradas no cálculo do indicador, independentemente de a leitura local anterior ter ou não ocorrido nesse período.

Artigo 87.º**Obrigações de registo relativas à frequência da leitura de equipamentos de medição**

1 - No que respeita à frequência da leitura de equipamentos de medição, os operadores de redes de distribuição do setor elétrico devem registar, para clientes em BTN:

- a) O número de contadores com contrato ativo;
- b) O número de leituras realizadas pelo operador de rede de distribuição, separadas entre realizadas localmente e realizadas remotamente;
- c) O número de leituras fornecidas pelos clientes ou comercializadores;
- d) O número de estimativas utilizadas para faturação;
- e) O número de leituras locais com intervalo face à leitura local anterior inferior ou igual a 96 dias;
- f) O número de leituras por intervalo de leituras consecutivas, expresso em dias, discriminando o número de leituras locais e remotas.

2 - No que respeita à frequência da leitura de equipamentos de medição, os operadores de redes de distribuição do setor do gás devem registar, para clientes com consumo anual inferior ou igual a 10 000 m³ (n):

- a) O número de contadores com contrato ativo;
- b) O número de leituras realizadas pelo operador de rede de distribuição;
- c) O número de leituras fornecidas pelos clientes ou comercializadores;
- d) O número de estimativas utilizadas para faturação;
- e) O número de leituras com intervalo face à leitura anterior inferior ou igual a 64 dias;
- f) O número de leituras por intervalo de leituras consecutivas, expresso em dias.

Artigo 88.º**Disposições gerais relativas ao restabelecimento do fornecimento após redução de potência contratada ou interrupção por facto imputável ao cliente**

- 1 - Os factos imputáveis ao cliente que podem conduzir à redução de potência contratada ou à interrupção do fornecimento são estabelecidos no RRC.
- 2 - O restabelecimento do fornecimento após redução da potência contratada ou interrupção por facto imputável ao cliente pode ser realizado remotamente, quando as condições técnicas o permitam, ou através da deslocação do operador de rede de distribuição à instalação do cliente cujo fornecimento foi interrompido.
- 3 - As obrigações relativas ao restabelecimento do fornecimento após redução da potência contratada ou interrupção por facto imputável ao cliente aplicam-se quando a situação que deu origem à redução da potência contratada ou à interrupção do fornecimento estiver sanada.
- 4 - Para efeitos do número anterior, quando sejam devidos pagamentos considera-se sanada a situação após boa cobrança dos montantes em dívida.

Artigo 89.º**Obrigações do comercializador relativas ao restabelecimento do fornecimento após redução de potência contratada ou interrupção por facto imputável ao cliente**

- 1 - Quando a situação que deu origem à redução da potência contratada ou à interrupção do fornecimento por facto imputável ao cliente seja sanada com o comercializador, este deve comunicar ao operador de rede de distribuição respetivo que a situação que deu origem à redução da potência contratada ou à interrupção do fornecimento se encontra sanada, para que este possa proceder ao restabelecimento do fornecimento.
- 2 - O comercializador deve realizar a comunicação ao operador de rede de distribuição referida no número anterior no prazo máximo de 30 minutos, a contar do momento em que o comercializador toma conhecimento de que a situação está sanada.
- 3 - O incumprimento, pelo comercializador, do prazo referido no número anterior confere ao comercializador o dever de compensação ao cliente.



Artigo 90.º

Obrigações do operador de rede relativas ao restabelecimento local do fornecimento após redução da potência contratada ou interrupção por facto imputável ao cliente

1 - Caso seja necessária a deslocação do operador de rede de distribuição para a realização do restabelecimento do fornecimento após redução da potência contratada ou interrupção por facto imputável ao cliente, os operadores de redes de distribuição devem garantir que a chegada à instalação do cliente ocorre nos seguintes prazos máximos, a contar do momento em que o operador de rede de distribuição toma conhecimento de que a situação está sanada:

a) No setor elétrico:

- i) Doze horas para clientes em baixa tensão normal;
- ii) Oito horas para os restantes clientes;
- iii) Quatro horas caso o cliente solicite expressamente o restabelecimento urgente e pague o preço adicional fixado nos termos do RRC.

b) No setor do gás:

- i) Doze horas para consumidores;
- ii) Oito horas para os restantes clientes;
- iii) Quatro horas caso o cliente solicite expressamente o restabelecimento urgente e pague o preço adicional fixado nos termos do RRC.

2 - O incumprimento, pelo operador de rede de distribuição, do prazo referido no número anterior confere ao operador de rede de distribuição o dever de compensação ao cliente.

3 - A contagem dos prazos definidos no n.º 1 - suspende-se das 0h00 às 8h00, exceto para os clientes prioritários.

4 - A informação sobre os prazos e os preços aplicáveis deve constar do pré-aviso de redução da potência contratada ou interrupção previsto no RRC.

5 - O operador de rede de distribuição deve informar o cliente da hora limite a que poderá chegar à instalação do cliente.

6 - O cliente pode solicitar que o restabelecimento do fornecimento após redução da potência contratada ou interrupção por facto imputável ao cliente seja realizado fora dos prazos previstos no n.º 1 -, devendo, nessas situações, o restabelecimento do fornecimento passar a ser tratado como visita combinada.

7 - Os prazos definidos no n.º 1 - só se aplicam nas situações em que o restabelecimento do fornecimento envolva ações simples por parte do operador de rede de distribuição, devendo, nas restantes situações, o restabelecimento do fornecimento passar a ser tratado como visita combinada.

8 - Os operadores de redes de distribuição devem disponibilizar o serviço de restabelecimento do fornecimento, incluindo a modalidade de restabelecimento urgente, no mínimo, nos seguintes horários:

a) No setor elétrico:

- i) Dias úteis, das 8h00 às 24h00, para clientes em baixa tensão normal;
- ii) Todos os dias, das 8h00 às 24h00, para os restantes clientes e para clientes prioritários.

b) No setor do gás:

- i) Dias úteis, das 8h00 às 24h00, para consumidores;
- ii) Todos os dias, das 8h00 às 24h00, para os restantes clientes e clientes prioritários.

9 - Os operadores de redes de distribuição podem realizar restabelecimentos do fornecimento fora dos horários definidos no número anterior e podem oferecer outros horários mais favoráveis para os clientes.



Artigo 91.º

Obrigações relativas ao restabelecimento remoto do fornecimento após redução de potência contratada ou interrupção por facto imputável ao cliente

1 - Nas situações em que seja possível realizar remotamente o restabelecimento do fornecimento após redução da potência contratada ou interrupção por facto imputável ao cliente, o operador de rede de distribuição deve realizá-lo, após solicitação do comercializador, nos seguintes prazos:

- a) Três horas para restabelecimentos urgentes;
- b) Seis horas para os restantes restabelecimentos.

2 - O operador de rede de distribuição deve prestar o serviço de restabelecimento previsto no número anterior nos horários mínimos previstos no n.º 8 - do Artigo 90.º.

3 - Caso o operador de rede de distribuição não consiga realizar o restabelecimento remoto nos prazos previstos no n.º 1 -, são aplicáveis os prazos e procedimentos previstos no n.º 1 -do Artigo 90.º, contados do momento de solicitação do comercializador.

4 - As obrigações relativas ao restabelecimento remoto do fornecimento são de aplicação facultativa pelo operador de rede de distribuição no caso de instalações em BTE integradas nas redes inteligentes.

Artigo 92.º

Obrigações de registo dos comercializadores relativas ao restabelecimento do fornecimento após redução da potência contratada ou interrupção por facto imputável ao cliente

No âmbito do restabelecimento do fornecimento após redução da potência contratada ou interrupção por facto imputável ao cliente, os comercializadores devem registar:

- a) O número de reduções da potência contratada por factos imputáveis aos seus clientes;
- b) O número de interrupções do fornecimento por factos imputáveis aos seus clientes;
- c) O número de situações sanadas pelos clientes com o comercializador, no âmbito do n.º 1 - do Artigo 89.º;
- d) O número de solicitações de clientes para restabelecimento do fornecimento, excluindo restabelecimentos urgentes;
- e) O número de solicitações expressas de restabelecimento urgente do fornecimento;
- f) O número de comunicações ao operador de rede de distribuição, no âmbito do n.º 2 - do Artigo 89.º, que excederam o prazo máximo de 30 minutos;
- g) O número de comunicações ao operador de rede de distribuição, no âmbito do n.º 2 - do Artigo 89.º, que cumpriram o prazo máximo de 30 minutos;
- h) Montante de encargos cobrados a clientes por restabelecimento urgente do fornecimento;
- i) O número e montante de compensações pagas.

Artigo 93.º

Obrigações de registo dos operadores de redes relativas ao restabelecimento do fornecimento após redução da potência contratada ou interrupção por facto imputável ao cliente

No âmbito do restabelecimento do fornecimento após redução da potência contratada ou interrupção por facto imputável ao cliente, os operadores de redes de distribuição devem registar:

- a) O número de interrupções do fornecimento por facto imputável ao cliente que não resultem de solicitação de comercializadores;
- b) O número de reduções da potência contratada por facto imputável ao cliente solicitadas por comercializadores;
- c) O número de interrupções do fornecimento por facto imputável ao cliente solicitadas por comercializadores;
- d) O número de solicitações de restabelecimento do fornecimento, excluindo restabelecimentos urgentes;
- e) O número de solicitações expressas de restabelecimento urgente do fornecimento;
- f) O número de restabelecimentos locais do fornecimento que excederam os prazos estabelecidos, discriminando entre urgentes e não urgentes;



- g) O número de restabelecimentos locais do fornecimento que cumpriram os prazos estabelecidos, discriminando entre urgentes e não urgentes;
- h) O número de restabelecimentos remotos do fornecimento que excederam os prazos estabelecidos, discriminando entre urgentes e não urgentes;
- i) O número de restabelecimentos remotos do fornecimento que cumpriram os prazos estabelecidos, discriminando entre urgentes e não urgentes;
- j) O montante de encargos cobrados por restabelecimento urgente do fornecimento;
- k) O número de solicitações expressas de clientes para o restabelecimento do fornecimento ser realizado fora dos prazos previstos;
- l) O número de restabelecimentos do fornecimento anulados;
- m) O número de restabelecimentos do fornecimento não realizados por facto não imputável ao operador de rede de distribuição;
- n) O número de restabelecimentos do fornecimento não realizados por facto imputável ao operador de rede de distribuição;
- o) O número de compensações pagas.

Artigo 94.º

Desativação de fornecimento

- 1 - Para efeitos de aplicação deste Regulamento, considera-se desativação de fornecimento a realização pelo operador de rede de distribuição das operações necessárias para o fim do fornecimento a uma instalação de utilização que esteja a ser abastecida, na sequência da denúncia, por iniciativa do cliente, de um contrato de fornecimento com um comercializador.
- 2 - A desativação de fornecimento deve ser realizada, sempre que possível, de forma remota.

Artigo 95.º

Obrigações e incumprimentos relativos à desativação local de fornecimento

- 1 - Os operadores de redes de distribuição devem garantir disponibilidade de agenda que permita a marcação da visita combinada para desativação de fornecimento num dos três dias úteis seguintes ao momento do agendamento pelo comercializador.
- 2 - A obrigação referida no número anterior aplica-se somente a desativações de fornecimento em baixa tensão, para o setor elétrico, e a desativações de fornecimento a consumidores, no setor do gás.
- 3 - A obrigação referida no n.º 1 aplica-se somente a desativações de fornecimento que envolvam ações simples e que necessitem da presença do cliente e do operador de rede de distribuição na instalação de utilização.
- 4 - A obrigação referida no n.º 1 aplica-se somente a desativações de fornecimento para as quais o cliente não indicou uma data específica da sua preferência.
- 5 - O incumprimento da disponibilidade de agenda referida no n.º 1 confere ao cliente o direito de compensação.

Artigo 96.º

Obrigações relativas à desativação remota do fornecimento

- 1 - Os operadores de redes de distribuição devem realizar as desativações remotas de fornecimento nos seguintes prazos:
 - a) 24 horas a partir da receção da solicitação do comercializador, caso o cliente não tenha indicado data preferencial;
 - b) 24 horas a partir da hora e data preferencial indicada pelo cliente ao comercializador;
 - c) Três horas a partir da receção da solicitação do comercializador, caso o cliente indique urgência na sua realização.
- 2 - Decorridos os prazos previstos no número anterior e no caso de a desativação remota não ter sido realizada, o operador de rede deve, num intervalo de tempo máximo de 24 horas a partir do final do período estabelecido para a desativação remota do fornecimento, informar o cliente, diretamente ou através do respetivo comercializador, de que pode marcar uma visita combinada para a realização da desativação ou de que pode optar por nova tentativa remota.



- 3 - A contagem dos prazos definidos no n.º 1 - suspende-se nos dias não-úteis.
- 4 - As obrigações relativas à desativação remota do fornecimento são de aplicação facultativa pelo operador de rede de distribuição no caso de instalações em BTE integradas nas redes inteligentes.

Artigo 97.º

Obrigações de registo relativas às desativações de fornecimento

- 1 - No que respeita às desativações locais de fornecimento, os operadores de redes de distribuição devem registar:
 - a) No âmbito das desativações de fornecimento abrangidas pela obrigação referida no n.º 1 do Artigo 95.º:
 - i) O número de agendamentos de visitas combinadas para desativações de fornecimento;
 - ii) O número de visitas combinadas para desativações de fornecimento agendadas para um dos três dias úteis seguintes ao momento do agendamento;
 - iii) Para cada agendamento, o tempo, em dias úteis, entre o momento de agendamento e a respetiva data agendada.
 - b) O número de desativações locais de fornecimento concretizadas;
 - c) O número de desativações locais de fornecimento concretizadas, que envolvam apenas ações simples;
 - d) O número de compensações pagas por incumprimento.
- 2 - No que respeita às desativações remotas de fornecimento, os operadores de redes de distribuição devem registar:
 - a) O número total de desativações remotas de fornecimento realizadas no prazo previsto na alínea a) do n.º 1 - do Artigo 96.º;
 - b) O número total de desativações remotas de fornecimento realizadas fora do prazo previsto na alínea a) do n.º 1 - do Artigo 96.º;
 - c) O número total de desativações remotas de fornecimento realizadas no prazo previsto na alínea b) do n.º 1 - do Artigo 96.º;
 - d) O número total de desativações remotas de fornecimento realizadas fora do prazo previsto na alínea b) do n.º 1 - do Artigo 96.º;
 - e) O número total de desativações remotas de fornecimento realizadas no prazo previsto na alínea c) do n.º 1 - do Artigo 96.º;
 - f) O número total de desativações remotas de fornecimento realizadas fora do prazo previsto na alínea c) do n.º 1 - do Artigo 96.º.

Artigo 98.º

Avaliação do desempenho nos serviços prestados remotamente

- 1 - Os operadores de redes de distribuição devem avaliar os seus desempenhos na prestação de serviços remotos previstos no Artigo 71.º, no Artigo 76.º, no Artigo 91.º e no Artigo 96.º, através de um indicador geral relativo ao cumprimento dos prazos para a realização dos serviços remotos.
- 2 - O indicador geral referido no número anterior é calculado através do quociente entre o número de serviços realizados remotamente dentro do prazo e o número total de serviços realizados remotamente.
- 3 - Os operadores de redes de distribuição devem garantir que o valor anual do indicador referido no número anterior é igual ao superior ao valor do padrão a publicar pela ERSE.
- 4 - Para efeitos do disposto no número anterior, os operadores devem apresentar propostas fundamentadas à ERSE no prazo máximo de 180 dias contados da entrada em vigor do presente Regulamento.

Artigo 99.º

Avaliação do desempenho na disponibilização de dados reais para faturação do acesso às redes

- 1 - Os operadores de redes de distribuição devem avaliar os seus desempenhos na disponibilização de dados reais para faturação do acesso às redes, através de um indicador geral relativo às faturas emitidas pelo operador.



- 2 - O indicador geral referido no número anterior é calculado através do quociente entre o número de faturas emitidas pelo operador com estimativas e o número total de faturas emitidas pelo operador.
- 3 - Os operadores de redes de distribuição devem garantir que o valor anual do indicador referido no número anterior é igual ou superior ao valor do padrão a publicar pela ERSE.
- 4 - Para efeitos do disposto no número anterior, os operadores devem apresentar propostas fundamentadas à ERSE no prazo máximo de 180 dias contados da entrada em vigor do presente Regulamento.

Artigo 100.º

Avaliação do desempenho na correção de valores de anomalias de medição e leitura

- 1 - Os operadores de redes de distribuição devem avaliar os seus desempenhos na correção de valores de anomalias de medição e leitura, através de um indicador geral relativo às correções atempadas.
- 2 - O indicador geral referido no número anterior é calculado através do quociente entre o número de correções de valores de anomalias de medição e leitura em prazo igual ou inferior a 30 dias, e o número total de correções de valores de anomalias de medição e leitura.
- 3 - Os operadores de redes de distribuição devem garantir que o valor anual do indicador referido no número anterior é igual ou superior ao valor do padrão a publicar pela ERSE.
- 4 - Para efeitos do disposto no número anterior, os operadores devem apresentar propostas fundamentadas à ERSE no prazo máximo de 180 dias contados da entrada em vigor do presente Regulamento.

Capítulo IX

Compensações por incumprimentos

Artigo 101.º

Compensações e proveitos das atividades reguladas

Nas auditorias efetuadas anualmente às contas reguladas dos operadores de redes, comercializadores de último recurso e comercializadores de último recurso retalhistas no âmbito do RT do setor elétrico e do RT do setor do gás, devem ser identificados os montantes das compensações pagas ou recebidas para que os mesmos não sejam considerados no apuramento anual de proveitos permitidos das atividades reguladas.

Artigo 102.º

Valor das compensações relativas à continuidade de serviço no setor elétrico

1 - O valor das compensações por incumprimento dos padrões individuais de continuidade de serviço referidos no artigo 24.º é calculado nos termos seguintes:

- a) O valor da compensação (CN_n) relativo ao número de interrupções é calculado da seguinte forma:

$$CN_n = (NI - NIP) \times FC_n$$

em que:

CN_n é o valor da compensação, no ano n , em euros.

NI é o número de interrupções acidentais longas, com exceção das interrupções resultantes de eventos excecionais, no ponto de entrega a clientes, reportado ao ano n .

NIP é o padrão individual do número de interrupções acidentais longas, com exceção das interrupções resultantes de eventos excecionais.

FC_n é o valor unitário de compensação do número de interrupções relativas ao ano n , em euros.



b) O valor de FC_n é estabelecido no Anexo I a este Regulamento e é atualizado anualmente da seguinte forma:

$$FC_{n+1} = FC_n \times [1 + (IPC/100)]$$

em que:

FC_{n+1} é o valor unitário de compensação do número de interrupções a utilizar no ano $n+1$.

FC_n é o valor unitário de compensação do número de interrupções do ano n .

IPC é a variação média anual do índice de preços no consumidor sem habitação em Portugal verificada em junho do ano n , em percentagem, publicada pelo INE.

c) O valor da compensação (CD_n) relativo à duração total das interrupções é calculado a seguinte forma:

$$CD_n = (DI - DIP) \times PC_n \times KC_n$$

em que:

CD_n é o valor da compensação, no ano n , em euros.

DI é a duração total, em horas, das interrupções acidentais longas, com exceção das interrupções resultantes de eventos excecionais, no ponto de entrega a clientes, reportada ao ano n .

DIP é o padrão individual, em horas, da duração das interrupções acidentais longas, com exceção das interrupções resultantes de eventos excecionais, nos termos do Artigo 24.º

PC_n é o valor médio da potência contratada durante o ano n , em kVA.

KC_n é o valor unitário de compensação da duração das interrupções, relativo ao ano n , em €/kWh.

d) O valor de KC_n é estabelecido no Anexo I a este Regulamento e é atualizado anualmente da seguinte forma:

$$KC_{n+1} = KC_n \times [1 + (IPC/100)]$$

em que:

KC_{n+1} é o valor unitário de compensação da duração das interrupções a utilizar no ano $n+1$.

KC_n é o valor unitário de compensação da duração das interrupções do ano n .

IPC é a variação média anual do índice de preços no consumidor sem habitação em Portugal verificada em junho do ano n em percentagem, publicada pelo INE.

2 - Quando se verifique o incumprimento dos dois padrões individuais de continuidade de serviço indicados na alínea a) e na alínea c) do número anterior, será paga a compensação de valor mais elevado.

3 - Sempre que haja celebração de novo contrato com alteração do cliente, o cálculo das compensações será efetuado a partir da data do novo contrato.

4 - O montante global de compensação a pagar a cada cliente, por incumprimento dos padrões individuais de continuidade de serviço, é limitado a 200% do montante pago pelo cliente no ano a que a compensação diz respeito pelo respetivo valor médio da tarifa de uso das redes.

5 - Os valores médios das tarifas de uso das redes por nível de tensão e tipo de fornecimento, a usar para o cálculo dos limites das compensações, são publicados na diretiva que aprova as tarifas e preços para a energia elétrica e outros serviços.



Artigo 103.º

Valor das compensações relativas à qualidade de serviço comercial

- 1 - O valor das compensações previstas no Artigo 70.º, no Artigo 75.º, no Artigo 84.º, no Artigo 90.º, no Artigo 95.º e no Artigo 105.º é estabelecido no Anexo I a este Regulamento.
- 2 - O valor da compensação prevista no Artigo 61.º deve ser:
 - a) Igual ao valor estabelecido no Anexo I a este Regulamento para os operadores de redes, comercializadores de último recurso e comercializadores de último recurso retalhistas;
 - b) Igual ou superior ao valor que consta no Anexo I a este Regulamento para os restantes comercializadores e agregadores.
- 3 - O valor da compensação a pagar pelos comercializadores e agregadores deve ser acordado contratualmente com o cliente.

Artigo 104.º

Pagamento de compensações relativas à qualidade de serviço comercial aos clientes e aos reclamantes

- 1 - Sempre que haja lugar ao pagamento de compensações a um cliente, o comercializador ou o agregador deve informar o cliente do direito de compensação e proceder ao crédito do seu valor, independentemente de solicitação por parte do cliente, o mais tardar na primeira fatura emitida após terem decorrido 45 dias contados a partir da data em que ocorreu o facto que fundamenta o direito à compensação, ou em que o comercializador tome dele conhecimento.
- 2 - A mudança de comercializador não prejudica o direito dos clientes à compensação.
- 3 - Sempre que haja lugar ao pagamento de compensações a um reclamante que não seja cliente, o comercializador ao qual foi dirigida a reclamação deve informar o reclamante do direito de compensação e dos procedimentos que deve seguir para receber o valor da compensação, o mais tardar após terem decorrido 45 dias a partir da data em que ocorreu o facto que fundamenta o direito à compensação.
- 4 - Quando a compensação a pagar pelo operador de rede de distribuição tenha por beneficiário pessoa que não tenha relação de clientela com um comercializador, o pagamento deve ser feito diretamente pelo operador de rede de distribuição que, para o efeito, contacta o beneficiário por todos os meios disponíveis.
- 5 - O procedimento a adotar para o pagamento de compensações nas situações em que estas são devidas diretamente pelos operadores de redes aos reclamantes não clientes é aprovado pela ERSE.
- 6 - Nas situações em que a compensação a pagar ao cliente ou reclamante por parte do comercializador se deve a um incumprimento por parte do operador de rede de distribuição, o comercializador tem direito de regresso sobre esse operador de rede de distribuição.
- 7 - O disposto nos números anteriores não impede que seja acordado um regime de pagamento mais favorável ao cliente ou reclamante.
- 8 - Sempre que haja lugar ao pagamento de uma compensação pelo operador de rede de distribuição a um cliente, o operador de rede de distribuição deve incluí-la na faturação seguinte ao respetivo comercializador.

Artigo 105.º

Pagamento de compensações por incumprimentos no âmbito dos serviços de ligação às redes

- 1 - O incumprimento dos prazos estabelecidos regulamentarmente pela ERSE no âmbito dos serviços de ligações às redes e da construção dos elementos de ligação confere ao requisitante de ligação à rede o direito a uma compensação cujo valor consta no Anexo I a este Regulamento.
- 2 - A compensação referida no número anterior deve ser disponibilizada ao requisitante de ligação à rede nos prazos estabelecidos no RRC para o pagamento de compensações.



Artigo 106.º

Pagamento de compensações de continuidade de serviço no setor elétrico

- 1 - Sempre que haja lugar ao pagamento de uma compensação por incumprimento de padrão de um indicador individual de continuidade de serviço no setor elétrico, o comercializador deve informar o seu cliente e proceder ao crédito do valor da compensação, sem que seja necessária qualquer solicitação por parte do cliente, nos termos previstos nos números seguintes.
- 2 - Para efeitos do número anterior, devem ser respeitados os seguintes prazos máximos:
 - a) O operador de rede deve creditar aos comercializadores as compensações relativas aos seus clientes até ao dia 12 de março, exceto para os clientes afetados por eventos relativamente aos quais foi solicitada a classificação de evento excepcional e cuja decisão da ERSE ainda não tenha ocorrido;
 - b) As situações pendentes de pagamento resultantes da alínea anterior devem ser creditadas aos comercializadores até 70 dias após a última decisão da ERSE sobre eventos excecionais relativa ao ano em causa;
 - c) Os comercializadores devem creditar as compensações aos seus clientes na primeira fatura emitida após 30 dias do momento em que recebem a compensação do operador de rede.
- 3 - Sempre que o montante das compensações individuais a pagar seja inferior a 0,50 €, deve o mesmo seguir as disposições previstas no n.º 4 do Artigo 110.º

Artigo 107.º

Pagamento de compensações de qualidade de serviço comercial aos operadores de redes

- 1 - O comercializador ou o agregador deve assegurar o pagamento ao operador de rede a cujas redes está ligada a instalação do cliente, das compensações previstas:
 - a) Na alínea b), c) e d) do n.º 2 do Artigo 75.º;
 - b) No n.º 7 do Artigo 75.º;
 - c) No n.º 2 do Artigo 84.º;
 - d) No n.º 3 do Artigo 84.º.
- 2 - O pagamento das compensações referidas no número anterior é efetuado pelos clientes ao respetivo comercializador ou agregador que, sem prejuízo do disposto no número anterior, pode optar por não cobrar o respetivo valor aos seus clientes.

Artigo 108.º

Direito de regresso do comercializador e agregador

Os comercializadores e os agregadores têm direito de regresso em relação aos operadores de redes do valor das compensações, de natureza técnica e comercial, pagas aos seus clientes que resultem de incumprimentos da responsabilidade do operador de rede.

Artigo 109.º

Direito de regresso entre operadores de redes e produtores no setor elétrico

- 1 - Para efeitos do exercício do direito de regresso entre operadores de redes, a responsabilidade pelas compensações calculadas de acordo com o Artigo 102.º deve ser repartida entre o operador da RNTEE e o operador da RND de modo proporcional ao número ou à duração das interrupções, originadas em cada uma das redes.
- 2 - Os pontos de entrega do operador da RNTEE ao operador da RND e o método de cálculo da parcela do tempo total de interrupção imputável ao operador da RNTEE são definidos no contrato de ligação estabelecido entre estas entidades e revisto anualmente.
- 3 - Em Portugal continental, para efeitos do exercício do direito de regresso entre o operador da RND e os operadores de redes de distribuição em BT, a responsabilidade pelas compensações calculadas de acordo com o Artigo 102.º é determinada com base numa regra de proporcionalidade, em função da origem da interrupção e da totalidade do número ou da duração das interrupções ocorridas por ano e por cliente.



4 - No caso da RAA e da RAM, a repartição referida no número anterior deverá ser também aplicada entre os respetivos operadores de redes e os produtores de energia elétrica.

Artigo 110.º

Situações de exclusão do pagamento de compensações e impossibilidade de pagamento

1 - Os operadores de redes de distribuição, os comercializadores e os agregadores não estão obrigados ao pagamento de compensações nas seguintes situações, desde que devidamente comprovadas:

- a) Eventos excecionais, no âmbito do setor elétrico;
- b) Casos fortuitos ou de força maior, no âmbito do setor do gás;
- c) Impossibilidade de aceder à instalação do cliente, caso o acesso se revele indispensável ao cumprimento das obrigações previstas no presente Regulamento;
- d) Não disponibilização pelo reclamante, mesmo após solicitação, da informação indispensável ao tratamento das reclamações ou ao pagamento de compensações;
- e) Inobservância, pelo cliente ou reclamante, dos procedimentos definidos para solicitação de serviços ou apresentação de reclamações, em termos que impossibilitem o pagamento das compensações;
- f) Instalações eventuais no setor elétrico;
- g) Outras situações em que os clientes, os reclamantes ou os requisitantes de ligação à rede afetados não diligenciem no sentido de permitir ao prestador de serviço o desenvolvimento das ações necessárias ao cumprimento das obrigações previstas no presente Regulamento.

2 - Para efeitos do disposto na alínea c) do número anterior, após tentativa de contacto com o cliente deve ser deixado um aviso escrito, nomeadamente com a indicação da hora em que foi tentada a visita às instalações do cliente.

3 - Sempre que não seja possível aos comercializadores ou agregadores, em regime de mercado, efetuar o pagamento da compensação ao cliente ou reclamante, o valor da compensação deve ser transferido para o operador de rede a cuja rede a instalação a que respeita a compensação se encontra ligada ou, no caso de não ser possível associar a compensação a uma instalação, para o operador de rede da área de concessão na qual se insere a morada do reclamante.

4 - Os montantes referidos no número anterior são considerados para efeitos tarifários sendo deduzidos nas tarifas de acesso às redes, nos termos dos Regulamentos Tarifários.

5 - Os montantes referidos no número anterior devem ser contabilisticamente registados de modo autónomo com discriminação por comercializador ou agregador.

6 - O prazo a partir do qual se torna inexigível o pagamento de uma compensação é de cinco anos e a sua contagem inicia-se com a tomada de conhecimento por parte do titular do direito de compensação, ou a partir do momento do apuramento da compensação, quando não existam contactos disponíveis do titular do direito de compensação.

7 - Para efeitos do disposto no número anterior, presume-se que o titular do direito de compensação tomou conhecimento desse direito três dias úteis após o envio de comunicação escrita para os endereços postais ou eletrónicos do titular do direito de compensação.

8 - Os valores referidos no n.º 3 -devem ser transferidos para o respetivo operador da rede de distribuição, até 31 de março do ano seguinte ao ano civil correspondente ao final do prazo referido no n.º 6 -.

9 - Os montantes recebidos no âmbito do número anterior devem ser reconhecidos como rendimentos da atividade de distribuição de energia elétrica, de cada nível de tensão, e da atividade de distribuição de gás do ORD.

10 - Os ORD devem proceder à anulação dos valores referentes a compensações devidas por incumprimentos no âmbito da qualidade de serviço, cujo pagamento não foi possível efetuar, nos termos e prazo referidos no n.º 6 - por contrapartida de um rendimento da atividade de distribuição de energia elétrica, de cada nível de tensão, e da atividade de distribuição de gás.



11 - Face ao determinado nos n.ºs 9 - 10 -, os rendimentos suprarreferidos devem ser individualizados nas respetivas demonstrações de resultados, de acordo com as normas de relato financeiro publicadas.

12 - A repercussão tarifária dos valores das compensações cujo pagamento não foi possível efetuar concretiza-se com a consideração destes montantes como uma forma de recuperação de proveitos permitidos e, conseqüentemente, com impacte no cálculo do desvio tarifário do ano t-2 da atividade de distribuição de energia elétrica, de cada nível de tensão, e no cálculo do desvio tarifário do ano s-2 da atividade de distribuição de gás.

Capítulo X

Cientes com necessidades especiais e clientes prioritários

Secção I

Cientes com necessidades especiais

Artigo 111.º

Disposições gerais

1 - Para efeitos do presente Regulamento, consideram-se clientes com necessidades especiais:

- a) Clientes com limitações no domínio da visão – cegueira total ou hipovisão;
- b) Clientes com limitações no domínio da audição – surdez total ou hipoacusia;
- c) Clientes com limitações no domínio da comunicação oral;
- d) Clientes com limitações no domínio do olfato, que impossibilitem a deteção da presença de gás ou clientes que coabitem com pessoas com estas limitações, no âmbito do setor do gás.

2 - O tratamento dos dados dos clientes com necessidades especiais goza da proteção especial conferida pelo RGPD e pela lei nacional de execução, enquanto categorias especiais de dados.

Artigo 112.º

Registo dos clientes com necessidades especiais

1 - Os operadores de redes de distribuição devem manter um registo dos clientes com necessidades especiais, atualizado com a informação enviada pelos comercializadores.

2 - A solicitação de registo junto do comercializador como cliente com necessidades especiais é voluntária e da exclusiva responsabilidade do cliente, podendo o comercializador com o qual o cliente celebrou o contrato de fornecimento solicitar documentos comprovativos da situação invocada.

3 - No caso de incapacidade temporária, o registo como cliente com necessidades especiais tem a validade de um ano, devendo ser renovado caso se mantenha a situação que justificou a sua aceitação.

4 - O comercializador deve comunicar as solicitações aceites aos respetivos operadores de redes de distribuição.

Artigo 113.º

Deveres para com os clientes com necessidades especiais

1 - Os comercializadores devem adotar medidas concretas, adequadas às especificidades dos clientes com necessidades especiais, para garantir que cada categoria de cliente com necessidades especiais tenha acesso à mesma informação e aos mesmos níveis de qualidade de serviço e direitos que os restantes clientes.

2 - Os comercializadores devem apresentar à ERSE, no prazo de 3 meses após o início de cada período regulatório, do início da sua atividade ou quando a ERSE o solicitar, as medidas referidas no número anterior.



3 - Os operadores de redes de distribuição de gás, relativamente aos clientes com necessidades especiais mencionados na alínea d) do n.º 1 do Artigo 111.º, devem instalar e manter operacionais equipamentos que permitam a deteção e sinalização de fugas nas instalações desses clientes.

Secção II
Cientes prioritários

Artigo 114.º
Disposições gerais

- 1 - Para efeitos do presente Regulamento, consideram-se clientes prioritários:
- a) Clientes para os quais a sobrevivência ou a mobilidade dependam de equipamentos cujo funcionamento é assegurado pela rede elétrica, e clientes que coabitam com pessoas nestas condições, no âmbito do setor elétrico;
 - b) Clientes que prestam serviços de segurança ou de saúde fundamentais à comunidade e para os quais a interrupção do fornecimento de energia elétrica ou de gás cause graves alterações à sua atividade, designadamente:
 - i) Estabelecimentos hospitalares, centros de saúde ou entidades que prestem serviços equiparados;
 - ii) Forças e serviços de segurança;
 - iii) Instalações de segurança nacional;
 - iv) Bombeiros;
 - v) Proteção civil;
 - vi) Equipamentos dedicados à segurança e gestão do tráfego marítimo ou aéreo;
 - vii) Instalações penitenciárias;
 - viii) Estabelecimentos de ensino básico, no âmbito do setor do gás;
 - ix) Instalações destinadas ao abastecimento de gás de transportes públicos coletivos, no âmbito do setor do gás.
 - x) Outros clientes que se enquadrem nos princípios definidos na presente alínea.
- 2 - Devem ser excluídas da classificação como cliente prioritário todas as instalações que, ainda que pertencendo a clientes prioritários, não sirvam os fins que justificam o seu carácter prioritário.
- 3 - Sem prejuízo dos direitos consignados aos clientes prioritários, estes devem tomar medidas de precaução adequadas à sua situação, nomeadamente no que se refere a sistemas de alimentação de socorro ou de emergência, ou a sistemas alternativos de alimentação de energia.
- 4 - O operador de rede deve anualmente, até 30 de junho, solicitar informação às entidades administrativas que disponham de informação que permita a inscrição e a atualização do registo do ponto de entrega relativamente aos clientes prioritários.

Artigo 115.º
Registo dos clientes prioritários

- 1 - Os operadores de redes de distribuição devem manter atualizado um registo dos clientes prioritários.
- 2 - Os comercializadores devem comunicar as solicitações de registo cliente prioritário aceites aos respetivos operadores de redes de distribuição.
- 3 - Os operadores de redes podem, por sua iniciativa, identificar clientes prioritários pertencentes às categorias previstas na alínea b) do n.º 1 - do Artigo 114.º, e adicioná-los ao registo, devendo, nessa situação, informar os respetivos comercializadores.
- 4 - Os operadores de redes e os comercializadores não podem registar ou classificar clientes como sendo clientes prioritários se estes não pertencerem a qualquer das categorias previstas no n.º 1 do Artigo 114.º.



5 - A solicitação de registo junto do comercializador dos clientes prioritários definidos na alínea a) do n.º 1 - do Artigo 114.º é voluntária e da exclusiva responsabilidade do cliente, podendo o comercializador com o qual o cliente celebrou o contrato de fornecimento solicitar documentos comprovativos da situação invocada.

Artigo 116.º

Deveres para com os clientes prioritários

1 - Os operadores de redes e os comercializadores devem respeitar os meios de comunicação e procedimentos estabelecidos nos contratos de uso das redes ou contratos de uso das infraestruturas de forma a assegurar que os clientes prioritários são informados individualmente sobre as interrupções de fornecimento que sejam objeto de pré-aviso, com a antecedência mínima estabelecida no RRC.

2 - Em caso de interrupção de fornecimento, os operadores de redes devem dar prioridade aos restabelecimentos do fornecimento de energia elétrica ou de gás aos clientes prioritários.

3 - Nas situações de assistência técnica após comunicação de avaria em que seja necessária a deslocação do operador de rede de distribuição, este deve dar prioridade aos clientes prioritários.

Capítulo XI

Reporte de informação

Secção I

Informação à ERSE

Artigo 117.º

Recolha e registo de informação

1 - Os operadores de redes, os operadores de infraestruturas, os comercializadores e os agregadores estão obrigados a proceder à recolha e registo da informação sobre qualidade de serviço necessária à verificação do cumprimento do Regulamento, nas matérias que lhes são aplicáveis.

2 - As entidades referidas no número anterior devem manter acessível, durante um período mínimo de cinco anos, a informação sobre qualidade de serviço necessária à verificação do cumprimento do Regulamento.

3 - As chamadas telefónicas relevantes para a verificação pela ERSE do cumprimento do presente Regulamento devem ser integralmente gravadas e conservadas em suporte duradouro pelo período de três anos.

4 - Findos os prazos de conservação previstos, os dados pessoais devem ser eliminados ou anonimizados.

5 - As entidades referidas no n.º 1 ficam obrigadas a garantir a confidencialidade da informação, utilizando medidas técnicas e organizativas de modo a garantir a proteção dos dados pessoais.

Artigo 118.º

Envio de informação à ERSE

1 - Os operadores de redes, os operadores de infraestruturas, os comercializadores e os agregadores estão obrigados a enviar à ERSE a informação quantitativa e qualitativa que permita a verificação do cumprimento do Regulamento, incluindo toda a informação que permita o cálculo dos indicadores de qualidade de serviço e compensações associadas previstas e a informação prevista nas obrigações de registo constantes deste Regulamento.

2 - O conteúdo mínimo da informação referida no número anterior bem como os prazos e periodicidade de envio à ERSE são detalhados no MPQS devendo, salvo indicação em contrário, ser apresentados em formato eletrónico.

3 - A informação referida no n.º 1 deve ser suficiente para dar cumprimento à obrigação prevista nos Regimes Jurídicos da Organização e do Funcionamento do Setor Elétrico Nacional e do Setor do Gás, no que respeita ao relatório sobre reclamações a apresentar à ERSE pelas entidades.

- 4 - Salvo indicação em contrário pela ERSE, toda a informação a enviar à ERSE pelos sujeitos intervenientes nos termos previstos no presente Regulamento deve ser apresentada em formato eletrónico.
- 5 - Os sujeitos intervenientes devem indicar à ERSE, em formato eletrónico, a localização exata nas suas páginas da internet de todas as informações e de todos os documentos e elementos que, nos termos do presente Regulamento, devam ser publicitados.
- 6 - A informação prevista no número anterior deve ser remetida com periodicidade anual e adicionalmente no prazo de 10 dias contados de qualquer alteração realizada, sem prejuízo dos prazos e formatos previstos regulamentarmente para as respetivas obrigações de reporte, prestação e disponibilização de informação.
- 7 - Para efeitos do disposto no n.º 2, o primeiro reporte de informação deve ser efetuado no prazo de 60 dias após a entrada em vigor do presente Regulamento.

Secção II

Relatórios da qualidade de serviço

Artigo 119.º

Elaboração de relatórios da qualidade de serviço

- 1 - Os operadores de redes e os comercializadores devem elaborar anualmente relatórios da qualidade de serviço.
- 2 - Cada comercializador de último recurso ou comercializador de último recurso retalhista que atue simultaneamente como operador de rede e que sirva um número de clientes inferior a 100 000 pode agregar no seu relatório as matérias referentes às duas atividades, discriminadas por atividade.
- 3 - Cada comercializador que atue simultaneamente no setor elétrico e no setor do gás pode agregar no seu relatório as matérias referentes às atividades em ambos os setores.
- 4 - Os comercializadores que, num ano civil, tenham tido clientes num período acumulado inferior a 90 dias estão dispensados do cumprimento das obrigações previstas na presente secção referentes a esse ano civil.
- 5 - As entidades que, nos termos do número anterior, optem por não elaborar o respetivo relatório da qualidade de serviço devem informar a ERSE desse facto até 31 de maio do ano seguinte ao ano civil referido no número anterior.

Artigo 120.º

Conteúdo dos relatórios da qualidade de serviço

- 1 - Os relatórios da qualidade de serviço devem abranger a atividade desenvolvida no período de um ano civil, incluindo análises qualitativas que justifiquem os valores apresentados e identifiquem fatores que influenciaram os resultados.
- 2 - Os relatórios da qualidade de serviço dos operadores de redes de transporte devem conter as seguintes matérias:
 - a) Valores anuais de cada um dos indicadores gerais de qualidade de serviço aplicáveis;
 - b) Cumprimento de cada um dos padrões dos indicadores gerais de qualidade de serviço aplicáveis;
 - c) Cumprimento de cada um dos padrões dos indicadores individuais de qualidade de serviço aplicáveis;
 - d) Número anual, por indicador, de compensações pagas por incumprimento dos padrões dos indicadores individuais de qualidade de serviço;
 - e) Montante anual, por indicador, pago em compensações por incumprimento dos padrões dos indicadores individuais de qualidade de serviço;
 - f) Resultados da aplicação do plano de monitorização da qualidade da energia elétrica, no caso do operador de rede de transporte do setor elétrico;
 - g) Características do gás, no caso do operador de rede de transporte do setor do gás;
 - h) Caracterização quantitativa e qualitativa dos incidentes ocorridos nas suas redes, com impacto na continuidade de serviço, na qualidade da energia elétrica, na pressão de fornecimento ou nas características do gás;



- i) Caracterização detalhada de incidentes de grande impacto;
 - j) Número de reclamações recebidas, discriminado por temas;
 - k) Ações mais relevantes realizadas para a melhoria da qualidade de serviço;
 - l) Resultados de eventuais ações de verificação do cumprimento das disposições regulamentares relativas à qualidade de serviço.
- 3 - Os relatórios da qualidade de serviço dos operadores de redes de distribuição devem conter as seguintes matérias:
- a) Valores anuais de cada um dos indicadores gerais de qualidade de serviço aplicáveis;
 - b) Cumprimento de cada um dos padrões dos indicadores gerais de qualidade de serviço aplicáveis;
 - c) Cumprimento de cada um dos padrões dos indicadores individuais de qualidade de serviço aplicáveis;
 - d) Número anual, por indicador ou tema, de compensações pagas por incumprimento dos padrões dos indicadores individuais de qualidade de serviço ou de obrigações de qualidade de serviço;
 - e) Montante anual, por indicador ou tema, pago em compensações por incumprimento dos padrões dos indicadores individuais de qualidade de serviço ou de obrigações de qualidade de serviço;
 - f) Número anual, por indicador ou tema, de exclusões de pagamento ou impossibilidade de pagamento de compensações;
 - g) Número anual, por tema, de compensações recebidas por incumprimentos de obrigações de qualidade de serviço por parte de clientes;
 - h) Montante anual, por tema, recebido em compensações por incumprimento de obrigações de qualidade de serviço por parte dos clientes;
 - i) Resultados da aplicação do plano de monitorização da qualidade da energia elétrica, no caso de operadores de redes de distribuição do setor elétrico;
 - j) Características do gás e pressão de fornecimento, no caso de operadores de redes de distribuição do setor do gás;
 - k) Caracterização quantitativa e qualitativa dos incidentes mais significativos, com impacto na continuidade de serviço, na qualidade da energia elétrica, pressão de fornecimento ou nas características do gás;
 - l) Caracterização detalhada de incidentes de grande impacto;
 - m) Número de reclamações recebidas, discriminado por temas;
 - n) Número de clientes prioritários registados nas respetivas redes, à data de 31 de dezembro;
 - o) Número de clientes com necessidades especiais registados nas respetivas redes, à data de 31 de dezembro;
 - p) Medidas ou procedimentos implementados pela entidade para garantir aos clientes com necessidades especiais o acesso à mesma informação e aos mesmos níveis de qualidade de serviço e direitos disponibilizados aos restantes clientes;
 - q) Ações mais relevantes realizadas para a melhoria da qualidade de serviço;
 - r) Resultados de eventuais ações de verificação do cumprimento das disposições regulamentares relativas à qualidade de serviço.
- 4 - Caso os operadores de redes de transporte ou de distribuição não disponham de informação ou não tenham ocorrências a reportar em qualquer das matérias dos números anteriores, devem referi-lo no respetivo relatório.
- 5 - Com exceção das matérias relativas à qualidade de serviço de âmbito comercial e qualidade de energia, o operador da rede de distribuição deve discriminar as matérias referidas no n.º 3 por:
- a) Concelho;
 - b) Zona de qualidade de serviço e nível de tensão, para o setor elétrico;
 - c) Nível de pressão e escalões de consumo, para o setor do gás.
- 6 - A informação a discriminar por concelho, referida no número anterior, pode, em alternativa, ser publicada na página na internet do respetivo operador de rede de distribuição.

- 7 - Os relatórios da qualidade de serviço dos comercializadores devem conter as seguintes matérias:
- a) Valores anuais de cada um dos indicadores gerais de qualidade de serviço aplicáveis;
 - b) Cumprimento de cada um dos padrões dos indicadores gerais de qualidade de serviço aplicáveis;
 - c) Cumprimento de cada um dos padrões dos indicadores individuais de qualidade de serviço aplicáveis;
 - d) Número anual, por tema, de compensações pagas por incumprimento de obrigações de qualidade de serviço;
 - e) Montante anual, por tema, pago em compensações por incumprimento de obrigações de qualidade de serviço;
 - f) Número anual, por tema, de exclusões de pagamento ou impossibilidade de pagamento de compensações;
 - g) Número anual, por tema, de compensações recebidas por incumprimento de obrigações de qualidade de serviço por parte de clientes;
 - h) Montante anual, por tema, recebido em compensações por incumprimento de obrigações de qualidade de serviço por parte dos clientes;
 - i) Caracterização quantitativa e qualitativa dos incidentes mais significativos, com impacto na comunicação com os clientes ou na prestação de serviços aos clientes;
 - j) Número de reclamações recebidas, discriminado por temas;
 - k) Número de clientes prioritários, à data de 31 de dezembro;
 - l) Número de clientes com necessidades especiais, à data de 31 de dezembro;
 - m) Medidas ou procedimentos implementados pela entidade para garantir aos clientes com necessidades especiais o acesso à mesma informação e aos mesmos níveis de qualidade de serviço e direitos disponibilizados aos restantes clientes;
 - n) Ações mais relevantes realizadas para a melhoria da qualidade de serviço;
 - o) Resultados de eventuais ações de verificação do cumprimento das disposições regulamentares relativas à qualidade de serviço.
- 8 - Caso os comercializadores não disponham de informação ou não tenham ocorrências a reportar relativamente a qualquer das matérias do número anterior, devem referi-lo expressamente no respetivo relatório.

Artigo 121.º

Publicação e envio à ERSE dos relatórios da qualidade de serviço

- 1 - Os operadores de redes e os comercializadores devem, até 31 de maio, publicar, nas respetivas páginas na internet, o relatório da qualidade de serviço relativo ao ano civil anterior.
- 2 - Os operadores de redes e os comercializadores devem, no mesmo prazo, enviar à ERSE, através de correio eletrónico, o relatório da qualidade de serviço a que se refere o número anterior.
- 3 - Os relatórios da qualidade de serviço referentes a anos anteriores devem continuar a ser disponibilizados, de forma facilmente acessível, nas páginas na internet dos operadores de redes e dos comercializadores por um período de cinco anos.

Artigo 122.º

Relatório da qualidade de serviço da ERSE

- 1 - A ERSE publica anualmente a caracterização e a sua avaliação global da qualidade de serviço do setor elétrico e do setor do gás, até 15 de outubro.
- 2 - A publicação referida no número anterior pode ser efetuada em momentos e em documentos diferentes, podendo a ERSE publicar um documento único sobre os temas comuns aos dois setores, bem como informação associada prevista noutros regulamentos da ERSE.



Capítulo XII
Reclamações e resolução de litígios

Artigo 123.º

Reclamações e livro de reclamações

- 1 - Os interessados podem apresentar reclamações junto da entidade com quem se relacionam, sempre que considerem que os seus direitos não foram devidamente acautelados, em violação do disposto na legislação e regulamentação aplicável, nos termos previstos no presente Regulamento.
- 2 - Sem prejuízo do disposto no número anterior, as entidades do SEN e do SNG que se relacionam com clientes são obrigadas a possuir o livro de reclamações, quer no formato físico quer no formato eletrónico, e a disponibilizá-lo aos clientes que o solicitem, nos termos da legislação aplicável.
- 3 - As entidades referidas no número anterior têm o dever de assegurar uma distinção clara entre os instrumentos internos de resolução de litígios e o livro de reclamações.

Artigo 124.º

Arbitragem voluntária

- 1 - Os conflitos emergentes do relacionamento comercial e contratual previsto no presente Regulamento podem ser resolvidos através do recurso à arbitragem voluntária.
- 2 - Para efeitos do disposto no número anterior, as entidades que intervêm no relacionamento comercial podem propor aos seus clientes a inclusão no respetivo contrato de uma cláusula compromissória para a resolução dos conflitos que resultem do cumprimento de tais contratos.
- 3 - Ainda para efeitos do disposto no n.º 1, a ERSE pode promover, no quadro das suas competências específicas, a criação de centros de arbitragem.
- 4 - Os interessados podem solicitar a intervenção da ERSE, no âmbito da resolução alternativa de litígios, sempre que não tenha sido obtida uma resposta atempada ou fundamentada junto da entidade com quem se relacionam ou não a considerem satisfatória.
- 5 - A intervenção da ERSE, nos termos descritos no número anterior, deve ser solicitada por escrito, invocando os factos que fundamentaram a reclamação apresentada, acompanhados dos elementos de prova disponíveis.

Artigo 125.º

Centros de arbitragem de conflitos de consumo e mediação

Os litígios de consumo ficam sujeitos a arbitragem necessária ou a mediação quando, por opção expressa dos consumidores, sejam submetidos ou encaminhados para apreciação do tribunal arbitral de um dos centros de arbitragem de conflitos de consumo existentes.

Capítulo XIII
Disposições finais e transitórias

Artigo 126.º

Entidades administrativas com informações relativas a clientes prioritários

Os operadores da rede apresentam à ERSE, para conhecimento, no prazo de 180 dias após a aprovação do presente Regulamento, uma proposta conjunta de procedimento para a identificação das entidades administrativas a que se refere o n.º 4 -do Artigo 114.º e para a articulação com as mesmas no âmbito da atualização do registo de clientes prioritários.

Artigo 127.º

Projetos-piloto

- 1 - Consideram-se projetos-piloto os projetos de investigação ou de demonstração, aprovados pela ERSE, que visem testar a viabilidade técnica e económica e a aplicabilidade de práticas e tecnologias inovadoras, incluindo propostas de desenvolvimento legal e regulamentar.

- 2 - Os projetos-piloto têm uma duração pré-definida, não superior a dois anos, que pode ser prorrogada mediante proposta devidamente fundamentada, a aprovar pela ERSE.
- 3 - A duração pré-definida no número anterior poderá ser superior a dois anos em casos em que seja demonstrada e devidamente fundamentada essa necessidade.
- 4 - A ERSE pode, mediante requerimento dos interessados, aprovar projetos-piloto, bem como incumbir as entidades economicamente reguladas de apresentar e promover projetos-piloto específicos com vista ao desenvolvimento e teste de novas soluções tecnológicas, serviços prestados aos utilizadores ou soluções regulatórias.
- 5 - A proposta de projeto-piloto deve ser apresentada através de requerimento escrito dirigido à ERSE, devidamente justificado e detalhado, identificando, quando aplicável, as concretas normas que se pretendem ver derogadas e, designadamente:
 - a) Identificação do promotor;
 - b) Identificação de parceiros e participantes;
 - c) Descrição e objetivos do projeto;
 - d) Plano de comunicação aos participantes e ao público em geral.
- 6 - Todas as propostas devem vir acompanhadas por uma Avaliação de Impacte que contemple impactes expectáveis de natureza económica, ambiental e social.
- 7 - Os projetos-piloto são aprovados pela ERSE, após consulta de interessados.
- 8 - Após aprovação, o projeto-piloto é objeto de divulgação pela ERSE e pelos respetivos promotores, de forma facilmente acessível nas suas páginas da internet e por comunicação escrita aos seus participantes.
- 9 - A implementação de projetos-piloto que implique a derrogação do quadro regulamentar existente ou que exija a aplicação de normas especiais é aprovada por Diretiva da ERSE, com respeito pelo procedimento regulamentar, sempre que tal se justifique e se revelar necessário, adequado e proporcional face aos interesses em presença.
- 10 - Os projetos-piloto são monitorizados pela ERSE e são objeto de um relatório final a apresentar pelos promotores, contendo as principais conclusões e de uma Avaliação de Impacte, *ex post*, do projeto, incluindo, quando possível, propostas de inovação ou melhoria regulamentar, nos termos a definir pela ERSE.
- 11 - Os relatórios finais referidos no número anterior são objeto de divulgação, nos termos do n.º 8 -, após aprovação da ERSE.

Artigo 128.º

Planos de melhoria da qualidade de serviço técnica

- 1 - Os operadores de redes devem apresentar à ERSE um plano de melhoria da qualidade de serviço quando identifiquem dificuldades de cumprimento dos padrões gerais de continuidade de serviço, dos limiares de qualidade da energia elétrica ou dos limiares das características do gás.
- 2 - Os planos de melhoria da qualidade de serviço devem apresentar a análise benefício-custo que os fundamentam, devendo ser devidamente calendarizados e orçamentados.
- 3 - Os planos de melhoria devem ser incluídos nos Planos de Desenvolvimento e Investimento das respetivas redes ou no documento único relativo aos projetos de investimento, no caso das regiões autónomas, nos termos do RARI.

Artigo 129.º

Grupo de Acompanhamento do Regulamento da Qualidade de Serviço

- 1 - A ERSE coordena o grupo de acompanhamento do RQS, que visa contribuir para o aprofundamento da regulação e regulamentação de matérias de qualidade de serviço.

2 - O grupo de acompanhamento do RQS é constituído por representantes da DGEG, dos serviços territorialmente competentes em matérias de natureza técnica no domínio da energia elétrica e do gás, em Portugal continental, da DREN na RAA, da DRETT na RAM, dos operadores de redes e de outras infraestruturas, das associações de consumidores e especialistas nos domínios da qualidade de serviço e outros convidados pela ERSE.

3 - As reuniões do grupo de acompanhamento do RQS são convocadas pela ERSE sempre que esta o considere necessário.

Artigo 130.º

Manual de Procedimentos da Qualidade de Serviço

1 - O Manual de Procedimentos da Qualidade de Serviço é aprovado como Anexo II ao presente Regulamento e inclui disposições sobre as seguintes matérias:

- a) Registo e classificação das interrupções de fornecimento no setor elétrico;
- b) Método de cálculo dos indicadores de continuidade de serviço no setor elétrico;
- c) Informação a prestar no caso de incidentes de grande impacto no setor elétrico;
- d) Classificação de eventos excecionais no setor elétrico;
- e) Mecanismo de incentivo à melhoria da continuidade de serviço no setor elétrico;
- f) Planos de monitorização da qualidade da energia elétrica;
- g) Medição da qualidade da energia elétrica na sequência de reclamações dos clientes;
- h) Características da onda de tensão de alimentação nos pontos de entrega da rede MAT;
- i) Metodologia de cálculo de limites máximos das perturbações emitidas para a rede por instalações fisicamente ligadas às redes do SEN;
- j) Envio de informação à ERSE;
- k) Protocolo de comunicação entre o operador da RND e os operadores de redes de distribuição exclusivamente em BT;
- l) Modelo de relatório relativo a casos fortuitos ou de força maior no setor do gás.

Artigo 131.º

Forma dos atos da ERSE

A deliberação da ERSE que aprova os documentos complementares e as propostas previstas no presente Regulamento reveste a forma de diretiva.

Artigo 132.º

Recomendações e orientações da ERSE

1 - Sempre que o entenda necessário, a ERSE pode formular recomendações e orientações genéricas aos agentes sujeitos à sua regulação, no sentido de serem adotadas ações consideradas adequadas ao cumprimento dos princípios e regras consagrados nos regulamentos cuja aprovação e verificação integram as competências da ERSE.

2 - As recomendações visam transmitir a perspetiva da ERSE sobre boas práticas a adotar no âmbito dos mercados.

3 - As recomendações previstas nos números anteriores não são vinculativas para os destinatários visados, mas o não acolhimento das mesmas implica o dever de enviar à ERSE as informações e os elementos que em seu entender justificam a inobservância das recomendações emitidas ou a demonstração das diligências realizadas com vista à atuação recomendada ou ainda, sendo esse o caso, de outras ações que considerem mais adequadas à prossecução do objetivo da recomendação formulada.

4 - As entidades destinatárias das recomendações da ERSE devem divulgar publicamente, nomeadamente através das suas páginas na internet, as ações adotadas para a implementação das medidas recomendadas ou as razões que no seu entender fundamentam a inobservância das recomendações emitidas.

5 - As orientações genéricas visam a adoção pelos destinatários de ações consideradas pela ERSE como adequadas ao cumprimento dos princípios e regras legais e regulamentares consagrados, que serão tidos em conta na atividade de supervisão.



Artigo 133.º

Auditorias para verificação do cumprimento regulamentar

- 1 - As entidades abrangidas pelo âmbito de aplicação do presente Regulamento devem recorrer a mecanismos de auditoria, sempre que previsto regulamentarmente ou que seja determinado pela ERSE, para verificar o cumprimento das disposições regulamentares que lhes são aplicáveis.
- 2 - O conteúdo e os termos de referência das auditorias e os critérios de seleção das entidades responsáveis pela realização das auditorias são aprovados pela ERSE, na sequência de proposta das entidades responsáveis pela promoção das auditorias.

Artigo 134.º

Prazos

- 1 - Sem prejuízo de outra indicação específica, os prazos estabelecidos no presente Regulamento que não tenham natureza administrativa são contínuos.
- 2 - Os prazos previstos no número anterior contam-se nos termos gerais previstos no Código Civil.
- 3 - Os prazos de natureza administrativa fixados no presente Regulamento que envolvam entidades públicas contam-se nos termos do Código do Procedimento Administrativo.

Artigo 135.º

Regime sancionatório

- 1 - A violação das disposições estabelecidas no presente Regulamento, incluindo o não pagamento tempestivo das compensações nele previstas, constitui contraordenação, nos termos do Regime Sancionatório do Setor Energético.
- 2 - Toda a informação e documentação obtida no âmbito da aplicação do presente Regulamento, incluindo a resultante de auditorias, inspeções, petições, queixas, denúncias e reclamações, pode ser utilizada em processo de contraordenação, nos termos do Regime Sancionatório do Setor Energético.

Artigo 136.º

Devolução de compensações por comercializadores e agregadores de último recurso

Até à alteração do Regulamento Tarifário do Setor do Gás, a devolução prevista no n.º 3 - Artigo 110.º para os comercializadores de último recurso retalhistas no setor da gás processa-se nos termos previsto no Artigo 128.º do Regulamento Tarifário do Setor do Gás.

Artigo 137.º

Norma revogatória

- 1 - É revogado o Regulamento n.º 406/2021, de 12 de maio, que aprovou o Regulamento da Qualidade de Serviço dos Setores Elétrico e do Gás.
- 2 - É revogada a Instrução da ERSE n.º 2/2020, de 7 de julho.

Artigo 138.º

Entrada em vigor e produção de efeitos

- 1 - O presente Regulamento entra em vigor no dia seguinte ao da sua publicação em Diário da República, produzindo efeitos a partir da mesma data.
- 2 - Sem prejuízo do disposto no número anterior, a obrigação prevista no n.º 5 do artigo 74.º produz efeitos no prazo de 180 dias após a entrada em vigor do presente Regulamento.
- 3 - Sem prejuízo do disposto no n.º 1 -, as obrigações dos agregadores, incluindo de último recurso, previstas nos artigos 47.º, 58.º, 59.º, 60.º e 61.º produzem efeitos no prazo de 90 dias após a entrada em vigor do presente Regulamento.

ANEXO I - PARÂMETROS DE REGULAÇÃO DA QUALIDADE DE SERVIÇO NO SETOR ELÉTRICO E NO SETOR DO GÁS

I. PADRÕES PARA A CONTINUIDADE DE SERVIÇO EM PORTUGAL CONTINENTAL

A. PADRÕES GERAIS APLICÁVEIS ÀS INTERRUPÇÕES ACIDENTAIS LONGAS NAS REDES DE DISTRIBUIÇÃO EM MT E BT, POR ANO, PREVISTOS NO N.º 1 DO ARTIGO 20.º

Nível Tensão	Indicador	Zona Qualidade Serviço	Padrão
MT	SAIDI MT (horas)	A	2
		B	3
		C	4
	SAIFI MT (interrupção)	A	2
		B	3
		C	4
BT	SAIDI BT (horas)	A	2
		B	3
		C	5
	SAIFI BT (interrupção)	A	2
		B	3
		C	4

B. PADRÕES INDIVIDUAIS APLICÁVEIS ÀS INTERRUPÇÕES ACIDENTAIS LONGAS NA REDE DE TRANSPORTE EM MAT, POR ANO E POR CLIENTE, PREVISTOS NO ARTIGO 24.º

Nível Tensão	Indicador	Padrão
MAT	N.º Interrupções	3
	Duração total interrupções (horas)	0,75

C. PADRÕES INDIVIDUAIS APLICÁVEIS ÀS INTERRUPÇÕES ACIDENTAIS LONGAS NAS REDES DE DISTRIBUIÇÃO EM AT, MT E BT, POR ANO E POR CLIENTE, PREVISTOS NO ARTIGO 24.º

Nível Tensão	Indicador	Zona Qualidade Serviço	Padrão
AT	N.º Interrupções	A	6
		B	6
		C	6
	Duração total interrupções (horas)	A	3
		B	3
		C	3
MT	N.º Interrupções	A	8
		B	9
		C	12
	Duração total interrupções (horas)	A	4
		B	7
		C	10
BT	N.º Interrupções	A	10
		B	11
		C	15



Nível Tensão	Indicador	Zona Qualidade Serviço	Padrão
		A	6
	Duração total interrupções (horas)	B	9
		C	14

II. PADRÕES PARA A CONTINUIDADE DE SERVIÇO NA REGIÃO AUTÓNOMA DOS AÇORES (RAA)

A. PADRÕES GERAIS APLICÁVEIS ÀS INTERRUPÇÕES ACIDENTAIS LONGAS NAS REDES DE DISTRIBUIÇÃO EM MT E BT NO CONJUNTO DAS ILHAS DA RAA, POR ANO, PREVISTOS NO N.º 1 DO ARTIGO 20.º

Nível Tensão	Indicador	Zona Qualidade Serviço	Padrão
MT	SAIDI MT (horas)	A	3
		B	4
		C	6
	SAIFI MT (interrupção)	A	4
		B	6
		C	10
BT	SAIDI BT (horas)	A	3
		B	5
		C	8
	SAIFI BT (interrupção)	A	4
		B	6
		C	10

B. PADRÕES GERAIS APLICÁVEIS ÀS INTERRUPÇÕES ACIDENTAIS LONGAS NAS REDES DE DISTRIBUIÇÃO EM MT E BT EM CADA UMA DAS ILHAS DA RAA, POR ANO, PREVISTOS NO N.º 1 DO ARTIGO 20.º

Nível Tensão	Indicador	Zona Qualidade Serviço	Padrão
MT	SAIDI MT (horas)	A	3
		B	5
		C	9
	SAIFI MT (interrupção)	A	4
		B	8
		C	12
BT	SAIDI BT (horas)	A	4
		B	6
		C	10
	SAIFI BT (interrupção)	A	4
		B	9
		C	13

C. PADRÕES INDIVIDUAIS APLICÁVEIS ÀS INTERRUPÇÕES ACIDENTAIS LONGAS NAS REDES DE TRANSPORTE EM AT, POR ANO E POR PONTO DE ENTREGA, PREVISTOS NO ARTIGO 24.º

Nível Tensão	Indicador	Padrão
AT	N.º Interrupções	7
	Duração total interrupções (horas)	3

**D. PADRÕES INDIVIDUAIS APLICÁVEIS ÀS INTERRUPÇÕES ACIDENTAIS LONGAS NAS REDES DE DISTRIBUIÇÃO EM MT E BT, POR ANO E POR CLIENTE, PREVISTOS NO ARTIGO 24.º**

Nível Tensão	Indicador	Zona Qualidade Serviço	Padrão
MT	N.º Interrupções	A	8
		B	13
		C	25
	Duração total interrupções (horas)	A	4
		B	7
		C	13
BT	N.º Interrupções	A	10
		B	16
		C	30
	Duração total interrupções (horas)	A	6
		B	9
		C	18

III. PADRÕES PARA A CONTINUIDADE DE SERVIÇO NA REGIÃO AUTÓNOMA DA MADEIRA (RAM)**A. PADRÕES GERAIS APLICÁVEIS ÀS INTERRUPÇÕES ACIDENTAIS LONGAS NAS REDES DE DISTRIBUIÇÃO EM MT E BT NO CONJUNTO DAS ILHAS DA RAM, POR ANO, PREVISTOS NO N.º 1 DO ARTIGO 20.º**

Nível Tensão	Indicador	Zona Qualidade Serviço	Padrão
MT	SAIDI MT (horas)	A	2
		B	3
		C	4
	SAIFI MT (interrupção)	A	2
		B	3
		C	4
BT	SAIDI BT (horas)	A	2
		B	3
		C	5
	SAIFI BT (interrupção)	A	2
		B	3
		C	4

**B. PADRÕES GERAIS APLICÁVEIS ÀS INTERRUPÇÕES ACIDENTAIS LONGAS NAS REDES DE DISTRIBUIÇÃO EM MT E BT NA ILHA DA MADEIRA, POR ANO, PREVISTOS NO N.º 1 DO ARTIGO 20.º**

Nível Tensão	Indicador	Zona Qualidade Serviço	Padrão
MT	SAIDI MT (horas)	A	2
		B	3
		C	4
	SAIFI MT (interrupção)	A	2
		B	3
		C	4
BT	SAIDI BT (horas)	A	2
		B	3
		C	5
	SAIFI BT (interrupção)	A	2
		B	3
		C	4

C. PADRÕES GERAIS APLICÁVEIS ÀS INTERRUPÇÕES ACIDENTAIS LONGAS NAS REDES DE DISTRIBUIÇÃO EM MT E BT NA ILHA DO PORTO SANTO, POR ANO, PREVISTOS NO N.º 1 DO ARTIGO 20.º

Nível Tensão	Indicador	Zona Qualidade Serviço	Padrão
MT	SAIDI MT (horas)	A	2
		B	3
		C	5
	SAIFI MT (interrupção)	A	2
		B	5
		C	6
BT	SAIDI BT (horas)	A	2
		B	3
		C	5
	SAIFI BT (interrupção)	A	2
		B	5
		C	7

D. PADRÕES INDIVIDUAIS APLICÁVEIS ÀS INTERRUPÇÕES ACIDENTAIS LONGAS NAS REDES DE TRANSPORTE EM AT, POR ANO E POR PONTO DE ENTREGA, PREVISTOS NO ARTIGO 24.º

Nível Tensão	Indicador	Padrão
AT	N.º Interrupções	6
	Duração total interrupções (horas)	2



E. PADRÕES INDIVIDUAIS APLICÁVEIS ÀS INTERRUPÇÕES ACIDENTAIS LONGAS NAS REDES DE DISTRIBUIÇÃO EM MT E BT, POR ANO E POR CLIENTE, PREVISTOS NO ARTIGO 24.º

Nível Tensão	Indicador	Zona Qualidade Serviço	Padrão
MT	N.º Interrupções	A	8
		B	9
		C	12
	Duração total interrupções (horas)	A	4
		B	7
		C	10
BT	N.º Interrupções	A	10
		B	11
		C	15
	Duração total interrupções (horas)	A	6
		B	9
		C	14

IV. PARÂMETROS PARA CÁLCULO DAS COMPENSAÇÕES POR INCUMPRIMENTO DE PADRÕES DE CONTINUIDADE DE SERVIÇO, PREVISTOS NO ARTIGO 102.º

Nível Tensão	FCn (€)	KCn (€/kWh)
BTN	1,2	0,45
BTE	6,0	0,40
MT	24,0	0,35
AT e MAT	120,0	0,20

V. LIMIARES PARA CLASSIFICAÇÃO COMO INCIDENTE DE GRANDE IMPACTO, PREVISTOS NO ARTIGO 16.º

- 1 - Energia não fornecida ou não distribuída superior a 50 MWh, no caso de Portugal continental.
- 2 - Energia não fornecida ou não distribuída superior a 0,15 MWh na ilha do Corvo, 5 MWh na ilha do Faial, 1,1 MWh na ilha das Flores, 1,5 MWh na ilha Graciosa, 4,5 MWh na ilha do Pico, 3 MWh na ilha de S. Jorge, 2 MWh na ilha de S. Maria e 10 MWh nas ilhas de S. Miguel e Terceira, no caso da Região Autónoma dos Açores.
- 3 - Energia não fornecida ou não distribuída superior a 10 MWh na ilha da Madeira e a 1 MWh na ilha de Porto Santo, no caso da Região Autónoma da Madeira.

VI. PADRÕES PARA OS INDICADORES GERAIS DE QUALIDADE DE SERVIÇO COMERCIAL, PREVISTOS NO ARTIGO 54.º, ARTIGO 55.º, ARTIGO 56.º, ARTIGO 59.º, ARTIGO 80.º E ARTIGO 86.º

Referência	Tema	Padrão
Artigo 54.º	Atendimento telefónico para comunicação de avarias (setor elétrico)	85%
Artigo 55.º	Atendimento telefónico para comunicação de avarias e emergências (setor do gás)	85%
Artigo 56.º	Atendimento telefónico comercial	85%



Referência	Tema	Padrão
Artigo 59.º	Pedidos de informação apresentados por escrito	90%
Artigo 80.º	Resposta a situações de emergência - ORT	80%
Artigo 80.º	Resposta a situações de emergência - ORD	85%
Artigo 86.º	Frequência da leitura de equipamentos de medição – setor elétrico	92%
Artigo 86.º	Frequência da leitura de equipamentos de medição – setor do gás – ORD com menos de 15% de contadores no interior da instalação do cliente	98%
Artigo 86.º	Frequência da leitura de equipamentos de medição – Setor do gás – ORD com 15% ou mais de contadores no interior da instalação do cliente	96%

VII. VALORES DE COMPENSAÇÕES NO ÂMBITO DE OBRIGAÇÕES INDIVIDUAIS DE NATUREZA COMERCIAL

1. Valores de compensações no âmbito de obrigações individuais de natureza comercial
2. Valor de cada compensação por incumprimento de obrigações individuais de natureza comercial, previsto no n.º 1 do Artigo 103.º: 20 euros.
3. Valor de cada compensação por incumprimento de obrigações individuais no âmbito de respostas a reclamações, previsto na alínea a) do n.º 2 - do Artigo 103.º: 20 euros.
4. Valor de cada compensação por incumprimento de obrigações individuais no âmbito de respostas a reclamações, previsto na alínea b) do n.º 2 - do Artigo 103.º: 5 euros (no mínimo).
5. Valor de cada compensação por incumprimento de obrigações individuais no âmbito dos serviços de ligações às redes e da construção dos elementos de ligação, previsto no Artigo 105.º: 20 euros.

VIII. PREÇOS MÁXIMOS PARA VERIFICAÇÃO DA QUALIDADE DA ENERGIA, PREVISTOS NO ARTIGO 66.º

Nível de tensão	Preço (euro)
BTN	26,62
BTE	224,72
MT	2 236,97
AT	7 173,38
MAT	7 173,38

- 1 - Os valores constantes do quadro anterior devem ser atualizados anualmente, em janeiro de cada ano, de acordo com o índice de preços no consumidor sem habitação em Portugal verificado em junho do ano anterior.
- 2 - Aos valores constantes do quadro anterior acresce o IVA à taxa legal em vigor.
- 3 - Os operadores de redes devem, até 15 de janeiro, publicar nas respetivas páginas na internet, os valores atualizados dos preços para verificação da qualidade de energia a vigorar em cada ano civil.



IX. PADRÕES GERAIS PARA AS REDES DE DISTRIBUIÇÃO DE GÁS, PREVISTOS NO ARTIGO 36.º

Indicadores	Classes de interrupções			
	Controláveis previstas			Controláveis acidentais
	Lisboagás, GDL		Outros operadores de redes	
	Renovação da rede	Outras situações		
Número médio de interrupções por 1000 clientes	não definido	3,25	não definido	não definido
Duração média das interrupções (min/interrupção)	420	360	360	300

X. CARACTERÍSTICAS DO GÁS, PREVISTAS NO ARTIGO 39.º

1 - O gás entregue nos pontos de entrada da RNTG associados às interligações internacionais, ao terminal de GNL e às infraestruturas de armazenamento subterrâneo, bem como nos pontos de entrega aos clientes finais, devem respeitar as seguintes gamas de variação admissíveis, para as características:

Propriedade	Unidade	Mínimo	Máximo
IW	MJ/m ³ (n)	48,17	57,66
d		0,5549*	0,7001
S total	mg/m ³ (n)	-	50
H ₂ S + COS	mg/m ³ (n)	-	5
H ₂ O (ponto de orvalho)	°C à pressão máxima de operação	-	-8
O ₂	% mol		1

* Desde que estejam asseguradas as condições técnicas da rede local de gás para receção de hidrogénio e salvaguardados os efeitos negativos sobre os clientes especialmente sensíveis, o valor mínimo da densidade relativa é igual a 0,4900, calculada para uma incorporação de hidrogénio até 20% em volume.

2 - Devem ser monitorizadas as seguintes características do gás:

- Concentração de oxigénio;
- Ponto de orvalho de hidrocarbonetos para pressões até à pressão máxima de serviço;
- Concentração de sulfureto de carbonilo;
- Concentração de impurezas;
- Concentração mínima de metano.



XI. CARACTERÍSTICAS DOS GASES RENOVÁVEIS OU DE BAIXO TEOR DE CARBONO, PREVISTAS NO ARTIGO 39.º

1 - Os gases renováveis ou de baixo teor de carbono, com exceção do hidrogénio, injetados na RPG, devem respeitar as seguintes gamas de variação admissíveis, para as características:

Propriedade	Unidade	Mínimo	Máximo
IW	MJ/m ³ (n)	48,17	57,66
d		0,5549	0,7001
S total (sem odorante)	mg/m ³ (n)	-	21
H ₂ S + COS	mg/m ³ (n)	-	5
H ₂ O (ponto de orvalho)	°C à pressão máxima de operação	-	-8
T entrega	°C	5	35
N.º de Metano		65	-
O ₂	% mol	-	1
CO ₂	% mol	-	4
CH ₄	% mol	90	-

2 - Os gases renováveis ou de baixo teor de carbono, com exceção do hidrogénio, injetados na RPG, devem respeitar as seguintes gamas de variação admissíveis, para as características:

Propriedade	Unidade	Mínimo	Máximo
Si total	mg/m ³ (n)	0,3	1
Óleo do compressor		Tecnicamente isento	
CO	% mol	-	0,1
NH ₃	mg/m ³ (n)	-	10
Aminas	mg/m ³ (n)	-	10
Poeiras		Tecnicamente isento	

XII. CARACTERÍSTICAS DO HIDROGÉNIO, PREVISTAS NO ARTIGO 39.º

1 - O hidrogénio injetado na RPG, deve respeitar as seguintes gamas de variação admissíveis, para as características:

Propriedade	Unidade	Mínimo	Máximo
H ₂	% mol	98	-
H ₂ O, O ₂ , N ₂ e Ar (em conjunto)	% mol	-	1,9
H ₂ O (ponto de orvalho)	°C à pressão máxima de operação	-	-8



2 - Devem ser monitorizadas por amostragem periódica os seguintes contaminantes:

Propriedade	Unidade	Mínimo	Máximo
Óleo do compressor		Tecnicamente isento	

ANEXO II - MANUAL DE PROCEDIMENTOS DA QUALIDADE DE SERVIÇO

O Manual de Procedimentos da Qualidade de Serviço (MPQS), aprovado em anexo ao Regulamento da Qualidade de Serviço dos setores elétrico e do gás (RQS), nos termos do seu artigo 118.º, tem como objeto estabelecer os aspetos de natureza procedimental e metodológica que complementam as disposições regulamentares estabelecidas no RQS.

O procedimento regulamentar desenvolveu-se nos termos dos n.ºs 1 a 4 do artigo 10.º dos Estatutos da ERSE, aprovados pelo Decreto-Lei n.º 97/2002, de 12 de abril, na redação vigente, tendo a proposta de março de 2023, acompanhada do documento justificativo, sido submetida a parecer do Conselho Consultivo e a consulta pública. O parecer recebido do referido Conselho e os comentários dos interessados, bem como a análise da ERSE aos mesmos estão disponíveis no site da ERSE.

Assim, ao abrigo das disposições conjugadas da alínea d) do artigo 235.º, do artigo 239.º e do n.º 1 do artigo 246.º do Decreto-Lei n.º 15/2022, de 14 de janeiro, na redação vigente, da alínea e) do artigo 110.º, do artigo 115.º e do n.º 2 do artigo 121.º do Decreto-Lei n.º 62/2020, de 28 de agosto, na redação vigente, do n.º 1 e da subalínea iv) das alíneas a) e b) do n.º 2 do artigo 9.º, do artigo 10.º e da alínea c) do n.º 2 do artigo 31.º, todos dos Estatutos da ERSE, e do artigo 118.º do RQS, o Conselho de Administração da ERSE aprovou, por deliberação de 17/07/2023, o seguinte regulamento:

PARTE I – DISPOSIÇÕES GERAIS

1 OBJETO

O presente Manual de Procedimentos, aprovado em anexo ao RQS, nos termos do seu artigo 118.º, ao abrigo das disposições conjugadas da alínea d) do artigo 235.º, do artigo 239.º e do n.º 1 do artigo 246.º do Decreto-Lei n.º 15/2022, de 14 de janeiro, da alínea e) do artigo 110.º, do artigo 115.º e do n.º 2 do artigo 121.º do Decreto-Lei n.º 62/2020, de 28 de agosto, do n.º 1, da subalínea iv) das alíneas a) e b) do n.º 2 e do n.º 3 do artigo 9.º, do artigo 10.º e da alínea c) do n.º 2 do artigo 31.º, todos dos Estatutos da Entidade Reguladora dos Serviços Energéticos (ERSE), aprovados pelo Decreto-Lei n.º 97/2002, de 12 de abril, na redação vigente, tem como objeto estabelecer os procedimentos relativos a:

- a) Registo e classificação das interrupções de fornecimento no setor elétrico;
- b) Método de cálculo dos indicadores de continuidade de serviço no setor elétrico;
- c) Informação a prestar no caso de incidentes de grande impacto no setor elétrico;
- d) Classificação de eventos excecionais no setor elétrico;
- e) Mecanismo de incentivo à melhoria da continuidade de serviço no setor elétrico;
- f) Planos de monitorização da qualidade da energia elétrica;
- g) Medição da qualidade da energia elétrica na sequência de reclamações dos clientes;
- h) Características da onda de tensão de alimentação nos pontos de entrega da rede MAT a instalações de consumo;
- i) Metodologia de cálculo de limites máximos das perturbações emitidas para a rede por instalações fisicamente ligadas às redes do setor elétrico;
- j) Envio de informação à ERSE;
- k) Protocolo de comunicação entre o operador da RND e os operadores das redes de distribuição exclusivamente em BT no setor elétrico;
- l) Modelos de relatório relativo aos casos fortuitos ou de força maior no setor do gás.

2 SIGLAS E DEFINIÇÕES**2.1 SIGLAS**

No presente Manual de Procedimentos são utilizadas as seguintes siglas:

- a) AT – Alta Tensão (tensão entre fases cujo valor eficaz é superior a 45 kV e igual ou inferior a 110 kV);
- b) BT – Baixa Tensão (tensão entre fases cujo valor eficaz é igual ou inferior a 1 kV);
- c) DGEG – Direção-Geral de Energia e Geologia;
- d) END – Energia Não Distribuída;
- e) ENF – Energia Não Fornecida;
- f) MAIFI – Frequência Média das Interrupções Breves do Sistema (sigla adotada internacionalmente a partir da designação em língua inglesa do indicador *Momentary Average Interruption Frequency Index*);
- g) MAT – Muito Alta Tensão (tensão entre fases cujo valor eficaz é superior a 110 kV);
- h) MT – Média Tensão (tensão entre fases cujo valor eficaz é superior a 1 kV e igual ou inferior a 45 kV);
- i) RAA – Região Autónoma dos Açores;
- j) RAM – Região Autónoma da Madeira;
- k) DREn – Direção Regional de Energia da Região Autónoma dos Açores;
- l) DRETT – Direção Regional de Economia e Transportes Terrestres da Região Autónoma da Madeira;



- m) NUTS III – Unidade Territorial Estatística de Portugal de nível III;
- n) PdE – Ponto de Entrega;
- o) PT – Posto de Transformação de MT/BT;
- p) PTC – PT propriedade de um cliente;
- q) PTD – PT propriedade do operador da rede de distribuição;
- r) RND – Rede Nacional de Distribuição de Eletricidade em alta e média tensão em Portugal continental;
- s) RNTEE – Rede Nacional de Transporte de Eletricidade em Portugal continental;
- t) RQS – Regulamento da Qualidade de Serviço;
- u) RRC – Regulamento de Relações Comerciais;
- v) RT – Rede de Transporte de eletricidade;
- w) SAIDI – Duração Média das Interrupções Longas do Sistema (sigla adotada internacionalmente a partir da designação em língua inglesa do indicador *System Average Interruption Duration Index*);
- x) SAIFI – Frequência Média das Interrupções Longas do Sistema (sigla adotada internacionalmente a partir da designação em língua inglesa do indicador *System Average Interruption Frequency Index*);
- y) SARI – Tempo Médio de Reposição de Serviço do Sistema (sigla adotada internacionalmente a partir da designação em língua inglesa do indicador *System Average Restoration Index*);
- z) TIE – Tempo de Interrupção Equivalente;
- aa) TIEPI MT – Tempo de Interrupção Equivalente da Potência Instalada na rede MT;
- bb) U_c – Tensão de Alimentação Declarada;
- cc) U_n – Tensão Nominal.

2.2 DEFINIÇÕES

- a) Capacidade de absorção (de tremulação *flicker*, de harmónicas e de desequilíbrio) – máxima potência aparente contratada de um conjunto de instalações que é possível ligar a um ponto de interligação por forma a que não sejam ultrapassados os níveis de planeamento para cada uma das perturbações na onda de tensão;
- b) Carga – valor, num dado instante, da potência ativa fornecida em qualquer ponto de um sistema, determinada por uma medida instantânea ou por uma média obtida pela integração da potência durante um determinado intervalo de tempo. A carga pode referir-se a um consumidor, a um aparelho, a uma linha ou a uma rede;
- c) Centro de Condução de uma rede – órgão encarregue da vigilância e da condução das instalações e equipamentos de uma rede;
- d) Compatibilidade eletromagnética – aptidão de um aparelho ou de um sistema para funcionar no seu ambiente eletromagnético de forma satisfatória e sem ele próprio produzir perturbações eletromagnéticas intoleráveis para tudo o que se encontra nesse ambiente;
- e) Condução da rede – ações de vigilância, controlo e comando da rede ou de um conjunto de instalações elétricas asseguradas por um ou mais centros de condução;
- f) Consumidor direto da RNTEE – entidade (eventualmente possuidora de produção própria) que recebe diretamente energia elétrica da RNTEE para utilização própria;
- g) Contrato de ligação à RNTEE – contrato entre o utilizador da RNTEE e a concessionária da RNTEE relativo às condições de ligação: prazos, custo, critérios de partilha de meios e de encargos comuns de exploração, condições técnicas e de exploração particulares, normas específicas da instalação, procedimentos de segurança e ensaios específicos;
- h) Corrente de curto-circuito – corrente elétrica entre dois pontos de um circuito em que se estabeleceu um caminho condutor ocasional e de baixa impedância;



- i) Defeito (elétrico) – anomalia numa rede elétrica resultante da perda de isolamento de um seu elemento, dando origem a uma corrente, normalmente elevada, que requer a abertura automática de disjuntores;
- j) Disparo – abertura automática de um disjuntor provocando a saída da rede de um elemento ou equipamento, por atuação de um sistema ou órgão de proteção da rede, normalmente em consequência de um defeito elétrico;
- k) Emissão (eletromagnética) – processo pelo qual uma fonte fornece energia eletromagnética ao exterior;
- l) Flutuação de tensão – série de variações da tensão ou variação cíclica da envolvente de uma tensão;
- m) Impedância harmónica da rede – impedância medida entre cada fase e a terra num dado ponto numa rede, anulando todas as fontes de tensão dessa rede, quando se injetar nesse ponto um sistema de três tensões alternadas sinusoidais com uma frequência fundamental f igual a 50 Hz com a sequência seguinte (k é o número da fase e h é a ordem da harmónica):

$$u_h(t) = \sqrt{2} U_{\text{hef}} \cos \left\{ h 2 \pi f \left[t + (k-1) \frac{h}{3f} \right] + \alpha_h \right\} \quad \text{com } k = 1, 2 \text{ e } 3 \text{ e } h = 2 \dots 40$$

- n) Impedância inversa da rede – impedância medida entre cada fase e a terra num dado ponto numa rede, anulando todas as fontes de tensão dessa rede, quando se injetar nesse ponto um sistema de três tensões alternadas sinusoidais com uma frequência f igual a 50 Hz com a sequência seguinte:

$$u(t) = \sqrt{2} U_{\text{ef}} \cos \left\{ 2 \pi f \left[t + (k-1) \frac{1}{3f} \right] + \alpha \right\} \quad \text{com } k = 1, 2 \text{ e } 3$$

- o) Imunidade (a uma perturbação) – aptidão de um dispositivo, dum aparelho ou de um sistema para funcionar sem degradação na presença duma perturbação eletromagnética;
- p) Instalação (de utilização) – instalação elétrica destinada a permitir aos seus utilizadores a aplicação da energia elétrica pela sua transformação noutra forma de energia;
- q) Limite de emissão (duma fonte de perturbação) – valor máximo admissível do nível de emissão;
- r) Limite de imunidade – valor mínimo requerido do nível de imunidade;
- s) Manobras – ações destinadas a realizar mudanças de esquema de exploração de uma rede elétrica, ou a satisfazer, a cada momento, o equilíbrio entre a produção e o consumo ou o programa acordado para o conjunto das interligações internacionais, ou ainda a regular os níveis de tensão ou a produção de energia reativa nos valores mais convenientes, bem como as ações destinadas a colocar em serviço ou fora de serviço qualquer instalação elétrica ou elemento dessa rede;
- t) Manutenção – combinação de ações técnicas e administrativas, compreendendo as operações de vigilância, destinadas a manter uma instalação elétrica num estado de operacionalidade que lhe permita cumprir a sua função;
- u) Manutenção corretiva (reparação) – combinação de ações técnicas e administrativas realizadas depois da deteção de uma avaria e destinadas à reposição do funcionamento de uma instalação elétrica;
- v) Manutenção preventiva (conservação) – combinação de ações técnicas e administrativas realizadas com o objetivo de reduzir a probabilidade de avaria ou degradação do funcionamento de uma instalação elétrica;
- w) Nível de compatibilidade (eletromagnética) – nível de perturbação especificado para o qual existe uma forte e aceitável probabilidade de compatibilidade eletromagnética;
- x) Nível de emissão – nível duma dada perturbação eletromagnética, emitida por um dispositivo, aparelho ou sistema particular e medido duma maneira especificada;
- y) Nível de imunidade – nível máximo duma perturbação eletromagnética de determinado tipo incidente sobre um dispositivo, aparelho ou sistema não suscetível de provocar qualquer degradação do seu funcionamento;
- z) Nível de perturbação – nível de uma dada perturbação eletromagnética, medido de uma maneira especificada;
- aa) Nível de planeamento – objetivo de qualidade interno dos operadores das redes relativamente a uma perturbação na onda de tensão, mais exigente ou, no limite, igual ao respetivo nível de referência associado a um grau de probabilidade de ocorrência;
- bb) Nível de referência (de uma perturbação) – nível máximo recomendado para uma perturbação eletromagnética em determinados pontos de uma rede elétrica (normalmente, os pontos de entrega);



- cc) Operação – ação desencadeada localmente ou por telecomando que visa modificar o estado de um órgão ou sistema;
- dd) Ponto injetor – subestação do operador da rede transporte a partir da qual é feita a alimentação elétrica numa rede a 60 kV a ela ligada;
- ee) Ponto de interligação (de uma instalação elétrica à rede) – é o nó de uma rede do Sistema Elétrico Nacional (SEN) eletricamente mais próximo do ponto de ligação de uma instalação elétrica;
- ff) Ponto de interligação dedicado – ponto de interligação da rede do SEN, ao qual não está, ou que se prevê que não possa vir a estar interligada mais do que uma instalação elétrica;
- gg) Ponto de interligação partilhado – ponto de interligação da rede do SEN ao qual está, ou que se prevê que possa vir a estar interligada mais do que uma instalação elétrica;
- hh) Posto elétrico (posto de uma rede elétrica) – parte de uma rede elétrica, situada num mesmo local, englobando principalmente as extremidades de linhas de transporte ou de distribuição, a aparelhagem elétrica, edifícios e, eventualmente, transformadores;
- ii) Potência de ligação de um produtor – máxima potência aparente emitida para a rede por um produtor no seu ponto de ligação à rede;
- jj) Potência instalada – somatório das potências nominais dos transformadores instalados num Posto de Transformação de serviço particular, ou num Posto de Transformação de serviço público;
- kk) Potência nominal – é a potência máxima que pode ser obtida em regime contínuo nas condições geralmente definidas na especificação do fabricante, e em condições climáticas precisas;
- ll) Potência de recurso – valor da potência que pode ser utilizada em situação de emergência para alimentar de forma alternativa um conjunto de cargas;
- mm) Protocolo de Operação/Condução – conjunto de regras para articulação de práticas de operação das redes de transporte e distribuição estabelecido por comum acordo entre o operador da rede de transporte e o operador da rede de distribuição em AT e MT;
- nn) Quotas disponíveis – diferença entre os níveis de planeamento das diferentes perturbações na onda de tensão (tremulação/flicker, harmónicas e desequilíbrio) e os valores existentes dessas perturbações num determinado ponto de interligação por propagação de pontos de interligação vizinhos;
- oo) Reposição de serviço – restabelecimento do fornecimento de energia elétrica na sequência de um defeito elétrico ou de uma interrupção na alimentação;
- pp) Severidade da tremulação – indicador da intensidade do desconforto provocado pela tremulação definida pelo método de medição UIE-CEI da tremulação e avaliada segundo os seguintes valores:
- Severidade de curta duração (P_{st}) medida num período de dez minutos.
 - Severidade de longa duração (P_{lt}) calculada sobre uma sequência de 12 valores de (P_{st}) relativos a um intervalo de duas horas, segundo a expressão:

$$P_{lt} = \sqrt[3]{\sum_{i=1}^{12} \frac{P_{st}^3}{12}}$$

- qq) Sistema de comando – conjunto de equipamentos utilizados na operação e condução de uma rede ou de uma instalação elétrica;
- rr) Sistema de controlo – conjunto de equipamentos utilizado na vigilância local ou à distância de uma rede ou de uma instalação elétrica;
- ss) Sistema de proteção – sistema utilizado na proteção de uma rede, instalação ou circuito, que permite detetar e isolar qualquer defeito elétrico, promovendo a abertura automática dos disjuntores estritamente necessários para esse fim;
- tt) Sobretensão transitória – sobretensão, oscilatória ou não, de curta duração, em geral fortemente amortecida e com uma duração máxima de alguns milissegundos;
- uu) Tempo convencionado de reposição – é o limite temporal considerado necessário à reposição da alimentação em energia elétrica pelo operador da rede de distribuição em AT e MT aos clientes contado a partir da reposição da tensão num determinado ponto de entrega do operador da rede de transporte que havia sido interrompido;
- vv) Tempo de reposição de serviço – tempo de restabelecimento do fornecimento de energia elétrica na sequência de um defeito elétrico ou de uma interrupção na alimentação;



- ww) Tensão (de alimentação) declarada – tensão nominal entre fases da rede, salvo se, por acordo entre o comercializador ou comercializador de último recurso e o cliente, a tensão de alimentação aplicada no ponto de entrega diferir da tensão nominal, caso em que essa tensão é a tensão de alimentação declarada U_c ;
- xx) Tensão de referência deslizante (aplicável nas cavas de tensão) – valor eficaz da tensão num determinado ponto da rede elétrica calculado de forma contínua num determinado intervalo de tempo, que representa o valor da tensão antes do início de uma cava, e é usado como tensão de referência para a determinação da amplitude ou profundidade da cava. O intervalo de tempo a considerar deve ser muito superior à duração da cava de tensão;
- yy) Tensão harmónica – tensão sinusoidal cuja frequência é um múltiplo inteiro da frequência fundamental da tensão de alimentação. As tensões harmónicas podem ser avaliadas:
- Individualmente, segundo a sua amplitude relativa (U_h) em relação à fundamental (U_1), em que h representa a ordem da harmónica;
 - Globalmente, pelo valor da distorção harmónica total (DHT) calculado pela expressão seguinte:

$$DHT = \sqrt{\sum_{h=2}^{40} U_h^2}$$

- zz) Tensão inter-harmónica – tensão sinusoidal cuja frequência está compreendida entre as frequências harmónicas, ou seja, cuja frequência não é um múltiplo inteiro da frequência fundamental;
- aaa) Variação de tensão – aumento ou diminuição do valor eficaz da tensão provocada pela variação da carga total da rede ou de parte desta.

PARTE II – PROCEDIMENTOS

PROCEDIMENTO N.º 1

REGISTO E CLASSIFICAÇÃO DAS INTERRUPÇÕES NO SETOR ELÉTRICO

1 ÂMBITO DE APLICAÇÃO

Este procedimento estabelece as regras de registo e de classificação das interrupções de energia elétrica a instalações de consumo e de produção.

Este procedimento é exclusivo para o setor elétrico.

2 RECOLHA E REGISTO DE INFORMAÇÃO

Os operadores das redes devem dispor de sistemas que permitam efetuar o registo e o tratamento da informação necessária ao registo e à classificação das interrupções.

Para o registo de uma interrupção deve ser recolhida informação que inclua todos os elementos necessários à sua classificação, devendo constar obrigatoriamente, entre outros e sempre que aplicável, os seguintes elementos:

- a) A identificação da instalação onde teve origem;
- b) A data e a hora de início e de fim da interrupção;
- c) A causa;
- d) Comprovativos das ações de comunicação ou divulgação prévias;
- e) Comprovativo da situação invocada, designadamente nas situações de facto imputável ao cliente.

Complementarmente, sempre que possível, devem ser objeto de registo os seguintes elementos:

- a) Identificação dos elementos da rede e das fases afetadas.
- b) Comportamento dos sistemas de comando, controlo e proteção.

Os incidentes que provoquem interrupções devem ser identificados mediante um código alfanumérico que permita diferenciá-lo dos demais.



A informação anteriormente referida deve ser registada e conservada durante um período mínimo de cinco anos, numa aplicação informática.

O registo deve ser auditável, garantir a confidencialidade, a integridade e a acessibilidade da informação.

Eventuais correções dos dados registados para caracterização das interrupções devem ser efetuadas por pessoas habilitadas e devidamente autorizadas, devendo ser garantida a rastreabilidade de todas as alterações efetuadas.

3 CLASSIFICAÇÃO DAS INTERRUPÇÕES

O RQS e o RRC definem os princípios gerais que permitem a classificação dos referidos diferentes tipos e causas das interrupções de fornecimento.

4 REGISTO E DOCUMENTAÇÃO DE CASOS FORTUITOS E DE CASOS DE FORÇA MAIOR

Os incidentes nas redes de transporte e de distribuição só podem ser registados como casos fortuitos ou como casos de força maior quando cumpram o estabelecido no RQS e estejam claramente identificadas, justificadas e comprovadas as condições de exterioridade, imprevisibilidade e irresistibilidade que os caracterizam.

Considera-se que um incidente tem condições de exterioridade quando a sua ocorrência é alheia à vontade, declarada ou tácita, ação ou omissão dos operadores das redes ou dos produtores.

Considera-se que um incidente tem condições de imprevisibilidade quando a sua ocorrência, à data de construção ou implementação das infraestruturas ou equipamentos afetados, os quais cumpram as regras de segurança e as boas práticas exigíveis, é ou era inesperado, impossível de avaliar antecipadamente ou não se podia prever.

Considera-se que um incidente tem condições de irresistibilidade quando os seus efeitos sobre as infraestruturas ou equipamentos afetados não fossem razoavelmente contornáveis ou evitáveis pelos operadores das redes ou pelos produtores.

Não podem ser considerados casos fortuitos ou casos de força maior os seguintes incidentes:

- a) Os que não superem o limite exigido pelas boas práticas ou regras existentes à data do dimensionamento de determinada infraestrutura ou equipamento;
- b) As avarias nos sistemas informáticos ou mecânicos dos operadores das redes ou dos produtores não devidas a sabotagem.

Os que se considerem habituais ou normais, em cada zona geográfica se aplicável, de acordo com os dados estatísticos disponíveis. O registo dos incidentes classificados como casos fortuitos ou casos de força maior deve ser suportado por documentação, a manter em arquivo pela entidade em cuja infraestrutura ou equipamento incidiu ou teve origem o incidente.

A documentação referida no número anterior deve conter os elementos necessários para prova da ocorrência dos factos invocados e da responsabilidade dos intervenientes, em particular, e sempre que possível, documentos das entidades, autoridades ou organismos cuja competência é relevante para o incidente em causa.

Os elementos de prova pertencentes ao registo dos incidentes classificados como casos fortuitos ou casos de força maior devem conter a data, a hora e o local da sua recolha.

PROCEDIMENTO N.º 2

MÉTODO DE CÁLCULO DOS INDICADORES DE CONTINUIDADE DE SERVIÇO NO SETOR ELÉTRICO

1 INTRODUÇÃO

1.1 OBJETO E ÂMBITO

Este procedimento estabelece o método de cálculo dos indicadores de continuidade de serviço previstos no RQS, sendo de aplicação exclusiva ao setor elétrico

Para efeitos de determinação dos indicadores de continuidade de serviço, são consideradas as interrupções breves (de 1 segundo a 3 minutos) e as interrupções de longa duração (superior a 3 minutos).

O cálculo dos indicadores deve considerar todas as interrupções que afetem os PdE do respetivo operador das redes, sendo somente excluídas aquelas que, com origem em instalações de consumo ou de produção, não interrompam outras instalações de consumo ou de produção.

No caso da RAA e da RAM, o cálculo dos indicadores deve considerar todas as interrupções, quer tenham origem no sistema electroprodutor, quer tenham origem nas próprias redes de transporte e de distribuição, devendo ser calculados igualmente os valores dos indicadores discriminados por interrupções com origem no sistema electroprodutor e com origem exclusivamente nas redes de transporte e de distribuição.

Os incidentes ocorridos nas instalações de consumo são considerados para efeito de cálculo dos indicadores de continuidade de serviço desde que tenham origem em avaria do equipamento de contagem ou de controlo de potência de propriedade do operador de rede de distribuição.

Por sua vez, são considerados como interrompidos todos os clientes ligados a um troço da rede BT afetados por uma interrupção nas três fases da alimentação. Nos incidentes com origem na rede BT e em que só uma ou duas fases tiverem sido interrompidas quantificam-se apenas as interrupções dos clientes que reclamarem.

Os diferentes operadores das redes devem trocar entre si toda a informação necessária ao cálculo dos indicadores gerais e individuais de continuidade de serviço.

2 INDICADORES GERAIS DE CONTINUIDADE DE SERVIÇO

2.1 CÁLCULO DOS INDICADORES GERAIS DAS REDES DE TRANSPORTE

Os indicadores gerais utilizados para determinar o desempenho da rede de transporte no que respeita à continuidade de serviço são os identificados e descritos nos pontos seguintes.

2.1.1 ENF

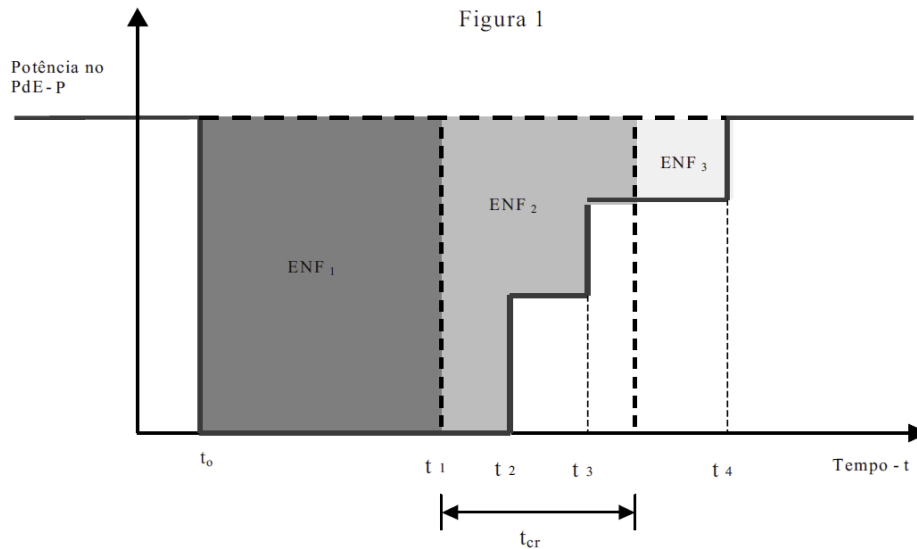
Energia não fornecida – Estimativa da energia não fornecida associada a interrupção de longa duração efetuada com base na potência cortada no início da interrupção e na respetiva duração.

Uma interrupção num PdE do operador da rede de transporte cessa quando a tensão é reposta nesse ponto, sem limitação de potência para a reposição dos consumos cortados. A esta fase corresponde uma primeira parcela de ENF, a ENF_1 .

Contudo, a reposição do serviço junto dos clientes com instalações não ligadas diretamente ao PdE afetado do operador de rede de transporte não pode, por razões técnicas, ser feita instantaneamente. Há um acréscimo de duração da interrupção que depende, nomeadamente, do grau de automatização das subestações do operador de rede de distribuição em AT e MT e das particularidades das próprias redes. A ENF associada a esta fase pode ser subdividida em outras duas parcelas, em que a ENF_2 corresponde à energia não fornecida associada a uma reposição do serviço dentro de determinados limites de tempo considerados normais (tempo convencionado de reposição) e a ENF_3 corresponde à restante energia que se estima não ter sido fornecida.

Quando a reposição do serviço é feita escalonadamente no tempo e envolve a operação de múltiplos órgãos de corte a estimativa da ENF é feita através do somatório do produto dos vários escalões de potência de reposição pelas respetivas durações de interrupção.

Na Figura 1 ilustra-se esquematicamente o modo de cálculo das diferentes parcelas de ENF numa interrupção com reposição escalonada do serviço.



em que:

t_0 – início da interrupção.

t_1 – reposição da tensão no PdE pelo operador da rede de transporte.

t_2 a t_4 – reposição escalonada da alimentação dos consumos.

t_{cr} – tempo convencionado de reposição pelo operador de rede de distribuição em AT e MT.

ENF₁ – parcela da ENF correspondente ao intervalo de tempo que decorre entre o início da interrupção e a reposição da tensão nesse PdE; esta energia e o correspondente tempo de interrupção são diretamente imputáveis ao operador da rede de transporte e são os utilizados no cálculo dos diversos indicadores de continuidade de serviço.

ENF₂ – parcela da ENF correspondente ao intervalo de tempo necessário à reposição do serviço nas redes de distribuição, após a colocação em tensão do PdE pelo operador da rede de transporte; este intervalo de tempo está sujeito a limites máximos acordados entre o operador da rede de transporte e o operador de rede de distribuição em AT e MT (tempo convencionado de reposição), sendo esta parcela indiretamente imputável ao operador da rede de transporte.

ENF₃ – parcela restante da ENF, correspondente à diferença entre o tempo real e o tempo convencionado de reposição das redes de distribuição, nos casos em que este é ultrapassado. Esta energia é imputável ao operador da rede de distribuição em AT e MT.

O método detalhado de cálculo do valor da ENF (e das suas diferentes parcelas) é efetuado de acordo com um protocolo estabelecido entre o operador da rede de transporte e o operador da rede de distribuição em AT e MT.

Para interrupções de duração elevada (acima dos 30 minutos) considera-se, na estimativa da correspondente ENF, a evolução dos consumos no diagrama de cargas do PdE em condições normais de serviço de um dia de semana homólogo.

Em suma, o indicador ENF (MWh) é obtido a partir do somatório dos valores estimados de ENF correspondentes a todas as interrupções em todos os PdE num determinado período de tempo estabelecido (trimestre ou ano civil), de acordo com a seguinte expressão:

$$ENF = \sum_{j=1}^k \sum_{i=1}^x ENF_{ij}$$



em que:

ENF_{ij} – energia não fornecida associada à interrupção i no ponto de entrega j , em MWh.

x – número de interrupções ocorridas no ponto de entrega j durante o período de tempo considerado.

k – quantidade de PdE do operador da rede de transporte.

2.1.2 TIE

Tempo de interrupção equivalente – Indicador que representa o tempo de interrupção, resultante de interrupções longas, da potência média fornecida expectável (no caso de não ter havido interrupções) num determinado período de tempo estabelecido (trimestre ou ano civil) e que é dado pela expressão (em minutos):

$$TIE = \frac{ENF}{P_{me}}$$

sendo:

$$P_{me} = \frac{EF + ENF}{T}$$

e:

ENF – energia não fornecida, em MWh.

EF – energia fornecida, em MWh.

P_{me} – potência média expectável, caso não se tivessem registado interrupções, em MWh/minuto.

T – período de tempo considerado, em minutos.

2.1.3 MAIFI RT

Frequência média das interrupções breves do sistema – Indicador que representa o número médio de interrupções breves verificadas nos PdE da rede de transporte num determinado período de tempo estabelecido (trimestre ou ano civil), dado por:

$$MAIFI RT_z = \frac{\sum_{j=1}^k BI_j}{k}$$

em que:

z – tipo de ponto de entrega, designadamente ponto de entrega a instalação de consumo ou a instalação de produção.

BI_j – número total de interrupções breves no ponto de entrega j do tipo z no período considerado.

k – quantidade total de PdE do tipo z do operador da rede de transporte.



2.1.4 SAIFIRT

Frequência média das interrupções longas do sistema – Indicador que representa o número médio de interrupções longas verificadas nos PdE da rede de transporte num determinado período de tempo estabelecido (trimestre ou ano civil), dado por:

$$\text{SAIFIRT}_z = \frac{\sum_{j=1}^k \text{FI}_j}{k}$$

em que:

z – tipo de ponto de entrega, designadamente ponto de entrega a instalação de consumo ou a instalação de produção.

FI_j – número total de interrupções longas no ponto de entrega j do tipo z no período considerado.

k – quantidade total de PdE do tipo z do operador da rede de transporte.

2.1.5 SAIDIRT

Duração média das interrupções longas do sistema – Indicador que representa a duração média das interrupções longas verificadas nos PdE da rede de transporte num determinado período de tempo estabelecido (trimestre ou ano civil), dado por (em minutos):

$$\text{SAIDIRT}_z = \frac{\sum_{j=1}^k \sum_{i=1}^x \text{DI}_{ij}}{k}$$

em que:

z – tipo de ponto de entrega, designadamente ponto de entrega a instalação de consumo ou a instalação de produção.

DI_{ij} – duração da interrupção longa i no ponto de entrega j do tipo z, em minutos.

k – quantidade total de PdE do tipo z do operador da rede de transporte.

x – número de interrupções longas do PdE j do tipo z, no período considerado.

2.1.6 SARI RT

Tempo médio de reposição de serviço do sistema – Indicador que representa o tempo médio de reposição de serviço num determinado período de tempo estabelecido (trimestre ou ano civil), dado por (em minutos):

$$\text{SARI RT}_z = \frac{\sum_{j=1}^k \sum_{i=1}^x \text{DI}_{ij}}{\sum_{j=1}^k \text{FI}_j}$$

em que:

z – tipo de ponto de entrega, designadamente ponto de entrega a instalação de consumo ou a instalação de produção.

DI_{ij} – duração da interrupção longa i no ponto de entrega j do tipo z, em minutos.

k – quantidade total de PdE do tipo z do operador da rede de transporte.

x – número de interrupções do PdE j do tipo z.

FI_j – número de interrupções longas no PdE j do tipo z, no período considerado.

2.1.7 TDCL

Taxa de disponibilidade média dos circuitos de linha – Indicador que representa a média de circuitos de linha disponíveis na rede de transporte.



Considera-se que uma instalação está indisponível quando não se encontra apta para entrar em serviço, devido à ocorrência de uma falha ou incidente, ou necessidade de colocação fora de serviço para a execução de tarefas de manutenção preventiva ou corretiva, ou de outros trabalhos que requeiram a sua colocação fora de tensão.

Consideram-se indisponibilidades todas as que tenham uma duração igual ou superior a 1 hora, exceto as que resultem de casos fortuitos ou casos de força maior, enquadrados de acordo com o disposto no RQS e as solicitadas por entidades externas ao operador da RNTEE.

A taxa de disponibilidade média dos circuitos de linha ($T_{d_{cl}}$) é determinada pela seguinte expressão:

$$T_{d_{cl}} = 100 - T_{i_{cl}}$$

em que:

$$T_{i_{cl}} = \frac{H_{i_{cl}}}{N_{cl} \times T} \times 100$$

em que:

$T_{i_{cl}}$ – Taxa de indisponibilidade média dos circuitos de linha, expressa em %.

$H_{i_{cl}}$ – Número de horas de indisponibilidade dos circuitos de linha no período.

N_{cl} – Número de circuitos de linha em serviço.

T – Número de horas do período de cálculo.

2.1.8 $T_{D_{TP}}$

Taxa de disponibilidade média dos transformadores de potência – Indicador que representa a média de transformadores de potência disponíveis na rede de transporte.

Considera-se que uma instalação está indisponível quando não se encontra apta para entrar em serviço, devido à ocorrência de uma falha ou incidente, ou necessidade de colocação fora de serviço para a execução de tarefas de manutenção preventiva ou corretiva, ou de outros trabalhos que requeiram a sua colocação fora de tensão.

Consideram-se indisponibilidades todas as que tenham uma duração igual ou superior a 1 hora, exceto as que resultem de casos fortuitos ou casos de força maior, enquadrados de acordo com o disposto no RQS e as solicitadas por entidades externas ao operador da RNTEE.

A taxa de disponibilidade média dos transformadores de potência ($T_{d_{tp}}$) é determinada pela seguinte expressão:

$$T_{d_{tp}} = 100 - T_{i_{tp}}$$

em que:

$$T_{i_{tp}} = \frac{H_{i_{tp}}}{N_{tp} \times T} \times 100$$

em que:

$T_{i_{tp}}$ – Taxa de indisponibilidade média de transformadores de potência, expressa em %.

$H_{i_{tp}}$ – Número de horas de indisponibilidade de transformadores de potência no período.

N_{tp} – Número de transformadores de potência em serviço.

T – Número de horas do período de cálculo.

2.1.9 TCD

Taxa combinada de disponibilidade – Indicador que resulta da ponderação das taxas de disponibilidade média dos circuitos de linha e dos transformadores de potência, com base nas respetivas potências médias.

A taxa combinada de disponibilidade (Tcd) é determinada pela seguinte expressão:

$$Tcd = \alpha \times Td_{cl} + (1 - \alpha) \times Td_p$$

em que:

Tcd – Taxa combinada de disponibilidade dos elementos da RNTEE, expressa em %.

Td_{cl} – Taxa de disponibilidade média dos circuitos de linha, expressa em %.

Td_p – Taxa de disponibilidade média dos transformadores de potência, expressa em %.

α – Fator de ponderação das taxas de disponibilidade média dos circuitos de linha e dos transformadores de potência.

2.2 CÁLCULO DOS INDICADORES GERAIS DAS REDES DE DISTRIBUIÇÃO

Os indicadores gerais utilizados para determinar o desempenho das redes de distribuição no que respeita à continuidade de serviço são os identificados e descritos nos pontos seguintes.

No cálculo destes indicadores são consideradas todas as interrupções que afetem os pontos de entrega dos operadores das redes de distribuição em AT, MT e BT, sendo excluídas aquelas que, com origem em instalações de consumo ou de produção, não interrompam outras instalações de consumo ou de produção.

Todos os indicadores são calculados globalmente, e por nível de tensão, por concelho, por NUTS III e por zona de qualidade de serviço (A, B e C), à exceção do indicador TIEPI MT e END que só são calculados para o nível de tensão MT e do indicador MAIFI que apenas é calculado para os níveis de tensão AT e MT.

2.2.1 TIEPI MT

Tempo de interrupção equivalente da potência instalada na rede MT – Indicador que representa o tempo de interrupção equivalente, referente a interrupções longas, da potência instalada, num determinado período de tempo estabelecido (trimestre ou ano civil) e que é dado pela expressão seguinte (em minutos):

$$TIEPI\ MT = \frac{\sum_{j=1}^k \sum_{i=1}^x DI_{ij} \times PI_j}{\sum_{j=1}^k PI_j}$$

em que:

DI_{ij} – duração da interrupção longa i no PdE j , em minutos.

PI_j – potência instalada no PdE j (PTC ou PTD), em kVA.

k – quantidade total de PdE da rede de distribuição (PTC e PTD).

x – número de interrupções longas no PdE j .

2.2.2 END

Energia não distribuída (rede MT) – Indicador que representa o valor estimado da energia não distribuída, nos pontos de entrega, devido a interrupções longas, dado pela expressão seguinte (em MWh):

$$\text{END} = \frac{\text{TIEPI MT} \times \text{ED}}{\text{T}}$$

em que:

TIEPI MT – tempo de interrupção equivalente da potência instalada na rede MT, em horas.

ED – energia distribuída à rede de MT do operador da rede de distribuição, em MWh, calculada a partir da energia entregue pelo operador da rede de transporte e pelos produtores ligados às redes de distribuição, deduzida dos consumos dos clientes ligados à rede de AT.

T – período de tempo considerado, em horas.

2.2.3 MAIFI

Frequência média das interrupções breves do sistema na rede AT (MAIFI AT) – Indicador que representa o número médio de interrupções breves verificadas na rede AT nos pontos de entrega, num determinado período de tempo estabelecido (trimestre ou ano civil), dado por:

$$\text{MAIFI AT}_z = \frac{\sum_{j=1}^k \text{BI}_{j\text{AT}}}{k}$$

em que:

z – tipo de ponto de entrega, designadamente ponto de entrega a instalação de consumo ou a instalação de produção.

$\text{BI}_{j\text{AT}}$ – número de interrupções breves nos PdE do tipo Z, no período considerado.

k – quantidade total de PdE do tipo Z da rede de distribuição AT.

Frequência média das interrupções breves do sistema na rede MT (MAIFI MT) – Indicador que representa o número médio de interrupções breves verificadas na rede MT, nos PdE (PTD ou PTC), num determinado período de tempo estabelecido (trimestre ou ano civil), dado por:

$$\text{MAIFI MT}_z = \frac{\sum_{j=1}^k \text{BI}_{j\text{MT}}}{k}$$

em que:

z – tipo de ponto de entrega, designadamente ponto de entrega a instalação de consumo ou a instalação de produção.

$\text{BI}_{j\text{MT}}$ – número de interrupções breves nos PdE (PTD e PTC) do tipo z, no período considerado.

k – quantidade total de PdE do tipo z da rede de distribuição MT (PTC e PTD).

2.2.4 SAIFI

Frequência média das interrupções longas do sistema na rede AT (SAIFI AT) – Indicador que representa o número médio de interrupções longas verificadas nos PdE da rede de distribuição AT, num determinado período de tempo estabelecido (trimestre ou ano civil), dado por:

$$\text{SAIFI AT}_z = \frac{\sum_{j=1}^k \text{FI}_{j\text{AT}}}{k}$$



em que:

z – tipo de ponto de entrega, designadamente ponto de entrega a instalação de consumo ou a instalação de produção.

FI_{jAT} – número de interrupções longas nos PdE do tipo z da rede de distribuição AT, no período considerado.

k – quantidade total de PdE do tipo z da rede de distribuição AT.

Frequência média das interrupções longas do sistema na rede MT (SAIFI MT) – Indicador que representa o número médio de interrupções longas verificadas nos PdE da rede de distribuição MT (PTD ou PTC), num determinado período de tempo estabelecido (trimestre ou ano civil), dado por:

$$SAIFI\ MT_z = \frac{\sum_{j=1}^k FI_{jMT}}{k}$$

em que:

z – tipo de ponto de entrega, designadamente ponto de entrega a instalação de consumo ou a instalação de produção.

FI_{jMT} – número de interrupções longas nos PdE do tipo z da rede de distribuição MT, no período considerado.

k – quantidade total de PdE do tipo z da rede de distribuição MT.

Frequência média das interrupções longas do sistema na rede BT (SAIFI BT) – Indicador que representa o número médio de interrupções longas verificadas na rede BT, nos PdE da rede de distribuição BT, num determinado período de tempo estabelecido (trimestre ou ano civil), dado por:

$$SAIFI\ BT_z = \frac{\sum_{j=1}^k FI_{jBT}}{k}$$

em que:

z – tipo de ponto de entrega, designadamente ponto de entrega a instalação de consumo ou a instalação de produção.

FI_{jBT} – número de interrupções longas nos PdE do tipo z da rede de distribuição BT, no período considerado.

k – quantidade total de PdE do tipo z da rede de distribuição BT.

2.2.5 SAIDI

Duração média das interrupções longas do sistema na rede AT (SAIDI AT) – Indicador que representa a duração média das interrupções longas verificadas nos PdE da rede de distribuição AT, num determinado período de tempo estabelecido (trimestre ou ano civil), dado por (em minutos):

$$SAIDI\ AT_z = \frac{\sum_{j=1}^k \sum_{i=1}^x DI_{ijAT}}{k}$$

em que:

z – tipo de ponto de entrega, designadamente ponto de entrega a instalação de consumo ou a instalação de produção.

DI_{ijAT} – duração da interrupção longa i no PdE j do tipo z , em minutos.

k – quantidade total de PdE do tipo z da rede de distribuição AT.

x – número de interrupções longas no PdE j , no período considerado do tipo z .



Duração média das interrupções longas do sistema na rede MT (SAIDI MT) – Indicador que representa a duração média das interrupções longas verificadas nos PdE da rede de distribuição MT (PTD e PTC) num determinado período de tempo estabelecido (trimestre ou ano civil), dado por (em minutos):

$$\text{SAIDI MT}_z = \frac{\sum_{j=1}^k \sum_{i=1}^x \text{DI}_{ij\text{MT}}}{k}$$

em que:

z – tipo de ponto de entrega, designadamente ponto de entrega a instalação de consumo ou a instalação de produção.

$\text{DI}_{ij\text{MT}}$ – duração da interrupção longa i no PdE j do tipo z, em minutos.

k – quantidade total de PdE do tipo z da rede de distribuição MT.

x – número de interrupções longas no PdE j do tipo z, no período considerado.

Duração média das interrupções longas do sistema na rede BT (SAIDI BT) – Indicador que representa a duração média das interrupções longas verificadas nos PdE da rede de distribuição BT (clientes BT), num determinado período de tempo estabelecido (trimestre ou ano civil) dado por (em minutos):

$$\text{SAIDI BT}_z = \frac{\sum_{j=1}^k \sum_{i=1}^x \text{DI}_{ij\text{BT}}}{k}$$

em que:

z – tipo de ponto de entrega, designadamente ponto de entrega a instalação de consumo ou a instalação de produção.

$\text{DI}_{ij\text{BT}}$ – duração da interrupção longa i no PdE j do tipo z, em minutos.

k – quantidade total de PdE do tipo z da rede de distribuição BT.

x – número de interrupções longas no PdE j do tipo i, no período considerado.

3 INDICADORES INDIVIDUAIS DE CONTINUIDADE DE SERVIÇO

3.1 CRITÉRIOS PARA O CÁLCULO DO NÚMERO E DA DURAÇÃO DAS INTERRUPÇÕES

Para a determinação dos indicadores individuais de continuidade de serviço aplicam-se os procedimentos específicos do MPQS relativos ao registo e classificação das interrupções de fornecimento.

3.2 CÁLCULO DOS INDICADORES

Os indicadores individuais considerados são os seguintes:

- Número de interrupções (NI) – Indicador que representa o número total de interrupções longas num PdE num determinado período estabelecido;
- Duração total das interrupções (DI) – Indicador que representa o tempo total das interrupções longas verificadas num PdE num determinado período estabelecido.



PROCEDIMENTO N.º 3

INFORMAÇÃO A PRESTAR NO CASO DE INCIDENTES DE GRANDE IMPACTO NO SETOR ELÉTRICO

1 OBJETO E ÂMBITO

Este procedimento define os passos a desenvolver e o conteúdo mínimo do relatório final a enviar à ERSE quando ocorrem incidentes de grande impacto previstas no RQS, e aplica-se aos operadores das redes.

Este procedimento é exclusivo para o setor elétrico.

2 CONTEÚDO DA INFORMAÇÃO PRELIMINAR

A informação apresentada no relatório preliminar tem carácter provisório e contém a melhor informação disponível.

3 CONTEÚDO DO RELATÓRIO FINAL

O relatório final a enviar à ERSE quando ocorrem incidentes de grande impacto deve conter uma descrição das ocorrências verificadas e do seu impacto nas redes e indicadores de continuidade de serviço afetados, nomeadamente:

- a) Causa das interrupções do fornecimento e sua fundamentação;
- b) Consequências das interrupções, nomeadamente, o número de clientes afetados, as zonas geográficas afetadas e a energia não fornecida ou não distribuída;
- c) Ações de reposição de serviço, caracterizadas, nomeadamente, quanto à cronologia, procedimentos adotados, dificuldades encontradas e estratégia de comunicação;
- d) Impacto nos indicadores de continuidade de serviço, gerais e individuais, nos níveis de tensão envolvidos.

4 PRAZOS

Deve ser enviada informação preliminar no prazo de 3 dias, contados a partir da data de início do incidente a que se refere.

No prazo de 20 dias, contados a partir do final do evento, deve ser enviado um relatório final. Na sequência de solicitação por parte do operador da rede em causa, este prazo pode ser prorrogado por decisão da ERSE.

Após a sua receção, a ERSE dará conhecimento dos relatórios anteriores por meios eletrónicos à DGEG e aos serviços territorialmente competentes por matérias de natureza técnica no domínio da energia elétrica, caso o incidente ocorra em Portugal continental, à DREN, caso o incidente ocorra na RAA, ou à DRETT, caso o incidente ocorra na RAM. Para além destas entidades, a ERSE dará ainda conhecimento do relatório ao Conselho Consultivo, Associação Nacional de Municípios Portugueses e Autoridade Nacional de Proteção Civil.

PROCEDIMENTO N.º 4

CLASSIFICAÇÃO DE EVENTOS EXCECIONAIS NO SETOR ELÉTRICO

1 OBJETO E ÂMBITO

Este procedimento estabelece as normas complementares ao RQS relativas à classificação dos eventos excecionais e aplica-se aos operadores das redes, aos comercializadores e aos comercializadores de último recurso.

Este procedimento é de aplicação exclusiva ao setor elétrico.

2 EVENTOS EXCECIONAIS NO ÂMBITO DA CONTINUIDADE DE SERVIÇO E DA QUALIDADE DA ENERGIA ELÉTRICA

No âmbito da continuidade de serviço e da qualidade da energia elétrica, apenas se consideram eventos excecionais, para efeitos de exclusão da comparação dos indicadores com os padrões de continuidade de serviço, as ocorrências que sejam classificadas como tal pela ERSE.

Podem ser classificados como eventos excecionais as ocorrências que, tendo origem em factos não imputáveis aos operadores das redes, sejam, simultaneamente, incidentes de grande impacto.

Em situações devidamente justificadas, as entidades a quem este procedimento se aplica podem solicitar à ERSE a classificação como eventos excecionais de outras ocorrências que não reúnam as condições para ser classificados como incidentes de grande impacto mas que tenham origem em factos que não lhes sejam imputáveis.

Os factos não imputáveis aos operadores das redes são os que possam ser classificados como provocando interrupções acidentais, quando estas sejam devidas a razões de segurança, a casos fortuitos ou a casos de força maior.

A classificação como evento excecional é da exclusiva responsabilidade da ERSE, após parecer da DGEG e dos serviços territorialmente competentes por matérias de natureza técnica no domínio da energia elétrica, caso o incidente ocorra em Portugal continental, da DREN, quando ocorrido na RAA e da DRETT, quando ocorrido na RAM.

Uma vez aprovado o pedido de exclusão, a ocorrência em causa passa a ser designada por evento excecional.

3 CONTEÚDO DO PEDIDO

O pedido para classificação como evento excecional deve ser devidamente justificado através de um relatório e documentação comprovativa complementar a enviar à ERSE pela entidade a quem se aplica.

O relatório deve conter uma descrição pormenorizada das ocorrências verificadas e do seu impacto, incluindo, pelo menos:

- a) No caso de incidentes com impacto na continuidade de serviço ou na qualidade da energia elétrica, comprovativos obtidos junto das autoridades e entidades oficiais que demonstrem que o evento ocorreu devido a factos não imputáveis às entidades a quem este procedimento se aplica, e, bem assim, provas de que estes cumpriram com todas as normas técnicas e boas práticas aplicáveis;
- b) O período temporal, os indicadores de qualidade de serviço e, quando aplicável, as zonas geográficas, para os quais é solicitada a classificação como evento excecional;
- c) Ações tomadas para minimizar o impacto do evento na qualidade sentida pelos clientes.

4 PRAZOS

O pedido deve ser apresentado no prazo máximo de 30 dias, pelo menos numa versão preliminar, contados a partir da data de início do evento a que se refere.

O incumprimento não justificado dos prazos referidos anteriormente habilita a ERSE à não atribuição da classificação como evento excecional.

Sem prejuízo do disposto no parágrafo seguinte, as entidades administrativas consultadas devem emitir o seu parecer num prazo máximo de 30 dias. A ERSE deve tomar a decisão sobre os pedidos submetidos num prazo máximo de 40 dias.

Estes prazos podem ser prorrogados por decisão da ERSE, por sua iniciativa, por solicitação das entidades administrativas previstas serem consultadas no processo de decisão ou após pedido justificado do requerente.

5 PROCESSO DE DECISÃO DA ERSE

No processo de decisão da ERSE sobre a classificação de eventos excecionais é assegurado o princípio do contraditório e da transparência de atuação das partes.

Após a receção dos relatórios com o pedido de classificação como evento excecional, a ERSE procederá à análise da informação recebida, bem como à recolha de toda a informação que seja considerada necessária para a prova e verificação dos factos alegados. A ERSE poderá solicitar melhores informações sobre os factos alegados através de meios de comunicação social locais, regionais ou nacionais, bem como através da sua página na internet, ou a outras entidades cujas competências sejam relevantes para a decisão da causa.

Para as ocorrências com impacto na continuidade de serviço e na qualidade de energia elétrica, a ERSE procederá à solicitação de parecer técnico fundamentado à DGEG e aos serviços territorialmente competentes por matérias de natureza técnica no domínio da energia elétrica, para eventos ocorridos em Portugal continental, à DREN quando ocorridos na RAA ou à DRETT quando ocorridos na RAM, disponibilizando de imediato os relatórios com o pedido de classificação como evento excecional e toda a informação associada, que seja recebida.

A decisão da ERSE, devidamente fundamentada, é comunicada às entidades requerentes, bem como objeto de divulgação pública através da página na internet da ERSE. As entidades a quem seja aplicável a decisão da ERSE devem igualmente publicar esta decisão nas respetivas páginas na internet.

A ERSE poderá suspender a sua tomada de decisão, quanto à classificação de uma determinada ocorrência como evento excecional, nas situações em que existam circunstâncias ou elementos contraditórios que ponham em causa a verificação do cumprimento dos critérios estabelecidos, nomeadamente quando estejam em curso diligências para o esclarecimento e apuramento de responsabilidades que envolvam o operador de rede ou os seus colaboradores, incluindo situações com processos judiciais.

Enquanto não forem ultrapassadas as circunstâncias que a justificam, a referida decisão de suspensão terá as seguintes consequências:

- a) Não pagamento de compensações individuais a cada um dos clientes afetados.
- b) O cálculo dos indicadores gerais de continuidade de serviço para comparação com o padrão deve considerar o contributo dos eventos em análise, podendo ser indicado, todavia, que o procedimento se encontra suspenso.
- c) O incentivo à continuidade de serviço, previsto no Procedimento n.º 5 do MPQS, vê a sua aplicação suspensa, não havendo lugar a qualquer montante de pagamento ou de recebimento nas componentes que sejam afetadas.

Após terem sido ultrapassadas as referidas circunstâncias e a ERSE ter tomado uma decisão sobre a classificação ou não como evento excecional da ocorrência em causa, as consequências referidas no parágrafo anterior deverão ser revistas, sendo os montantes financeiros eventualmente corrigidos de acordo com o estabelecido para situações desta índole.

A ERSE poderá reverter uma decisão já tomada de classificação de uma determinada ocorrência como evento excecional sempre que, posteriormente, sejam instaurados processos judiciais ao operador de rede ou aos seus colaboradores em que esteja em causa o apuramento de responsabilidade quanto à origem da ocorrência em causa. A apresentação dos relatórios, a troca de informação e as comunicações entre as entidades requerentes e demais entidades participantes no processo de decisão com a ERSE devem ser realizados, sempre que possível, através de meios eletrónicos.

PROCEDIMENTO N.º 5

MECANISMO DE INCENTIVO À MELHORIA DA CONTINUIDADE DE SERVIÇO NO SETOR ELÉTRICO

1 OBJETO E ÂMBITO

Este procedimento estabelece o mecanismo de incentivo à melhoria da continuidade de serviço previsto no RQS e no Regulamento Tarifário.

O mecanismo de incentivo à melhoria da continuidade de serviço aplica-se ao operador da RND e tem como duplo objetivo promover a continuidade global de fornecimento de energia elétrica e incentivar a melhoria do nível de continuidade de serviço dos clientes pior servidos.

O primeiro objetivo é prosseguido através da designada “Componente 1” do presente mecanismo, enquanto o segundo objetivo é atingido por intermédio da designada “Componente 2” do presente mecanismo.

2 VALOR DO INCENTIVO À MELHORIA DA CONTINUIDADE DE SERVIÇO

O valor anual do incentivo à melhoria da continuidade de serviço na rede de distribuição em MT é calculado através de

$$RQS_{URD,MT,t-2} = RQS1_{MT,t-2} + RQS2_{MT,t-2}$$

em que:

$RQS_{URD,MT,t-2}$ Valor total do incentivo à melhoria da continuidade de serviço na rede de distribuição em MT no ano t-2, expresso em euros.



$RQS1_{MT, t-2}$ Valor da componente 1 do incentivo à melhoria da continuidade de serviço na rede de distribuição em MT no ano t-2, expresso em euros.

$RQS2_{MT, t-2}$ Valor da componente 2 do incentivo à melhoria da continuidade de serviço na rede de distribuição em MT no ano t-2, expresso em euros.

3 COMPONENTE 1 DO INCENTIVO À MELHORIA DA CONTINUIDADE DE SERVIÇO

3.1 CÁLCULO DO VALOR DA COMPONENTE 1

O valor da componente 1 do incentivo à melhoria da continuidade de serviço na rede de distribuição em MT ($RQS_{MT, t-2}$) depende do valor da energia não distribuída (END_{t-2}) nos seguintes termos:

Quando $END_{t-2} < END_{REF, t-2} - \Delta E$:

$$RQS1_{MT, t-2} = \text{Mín} \left\{ RQS1_{\text{máx}, t-2}, [(END_{REF, t-2} - \Delta E) - END_{t-2}] \times VEND_{t-2} \right\} \quad (1)$$

Quando $END_{REF, t-2} - \Delta E \leq END_{t-2} \leq END_{REF, t-2} + \Delta E$:

$$RQS1_{MT, t-2} = 0 \quad (2)$$

Quando $END_{t-2} > END_{REF, t-2} + \Delta E$:

$$RQS1_{MT, t-2} = \text{Máx} \left\{ RQS1_{\text{mín}, t-2}, [(END_{REF, t-2} + \Delta E) - END_{t-2}] \times VEND_{t-2} \right\} \quad (3)$$

em que:

$RQS1_{\text{máx}, t-2}$ Valor máximo do prémio a atribuir na componente 1 do incentivo à melhoria da continuidade de serviço no ano t-2, expresso em euros.

$RQS_{\text{mín}, t-2}$ Valor máximo da penalidade a atribuir na componente 1 do incentivo à melhoria da continuidade de serviço no ano t-2, expresso em euros.

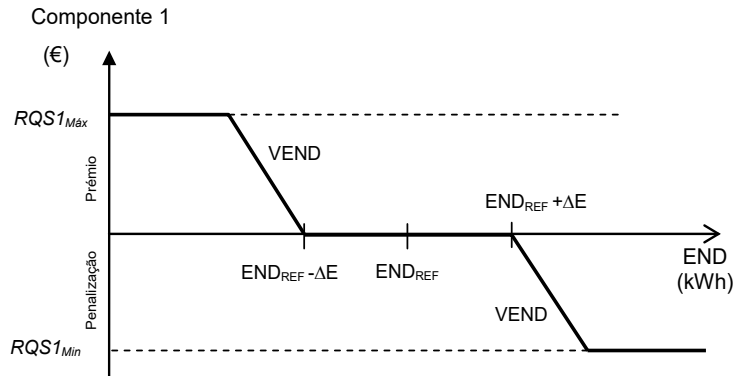
END_{t-2} Energia não distribuída no ano t-2 na rede de MT, expressa em kWh, relativa à totalidade dos incidentes excluindo aqueles com origem em razões de segurança, em interrupções com origem na RNTEE e em incidentes classificados como eventos excecionais;

$END_{REF, t-2}$ Energia não distribuída em MT de referência no ano t-2, expressa em kWh.

$END_{REF, t-2} \pm \Delta E$ Intervalo de energia não distribuída no qual o valor da componente 1 do incentivo é nulo, expresso em kWh.

$VEND_{t-2}$ Valorização da energia não distribuída no ano t-2, expressa em euros por kWh.

Deste modo, o modelo da componente 1 do incentivo à melhoria da continuidade de serviço pode ser representado da seguinte forma:

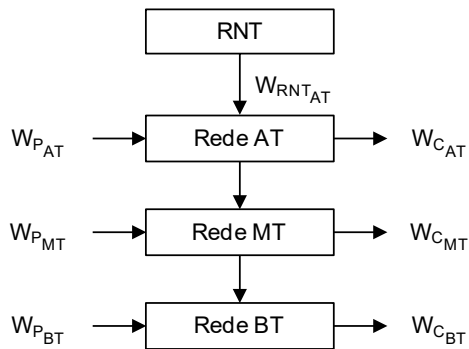


O valor da energia não distribuída (END) é calculado de acordo com o Procedimento n.º 2 do MPQS.

Os valores dos parâmetros $RQS1_{máx}$, $RQS1_{min}$, END_{REF} , ΔE e $VEND$ são publicados pela da ERSE no início de cada período regulatório.

3.2 CÁLCULO DA ENERGIA ENTRADA NA REDE DE DISTRIBUIÇÃO EM MT

A metodologia adotada para o cálculo do valor da energia entrada na rede de distribuição em MT (ED) toma em consideração o seguinte esquema de princípio:



em que:

$W_{RNT_{AT}}$ Energia ativa das entregas da RNTEE à rede AT, medida no nível de tensão AT;

$W_{P_{AT}}$ Energia ativa das entregas da produção em AT.

$W_{C_{AT}}$ Energia ativa entregue a clientes ligados em AT.

$W_{P_{MT}}$ Energia ativa das entregas da produção em MT.

$W_{C_{MT}}$ Energia ativa entregue a clientes ligados em MT.

$W_{P_{BT}}$ Energia ativa das entregas da produção em BT.

$W_{C_{BT}}$ Energia ativa entregue a clientes ligados em BT.



Na prática, por razões relacionadas quer com o modelo regulamentar em vigor quer com a informação disponível, todas as entregas da produção às redes AT, MT e BT são agregadas no valor das entregas da RNTEE à rede AT, numa ótica de referencial único de geração. Assim, a energia entrada na rede MT (ED) é calculada do seguinte modo:

$$ED = \sum_h \left[W_{h_{RNT_{AT}}} \times (1 + \gamma_{AT}^h)^{-1} - W_{h_{CAT}} \right] \quad (5)$$

em que:

$W_{h_{RNT_{AT}}}$ Energia ativa, no período tarifário h, das entregas da RNTEE à rede AT, medida no nível de tensão AT.

γ_{AT}^h Fator de ajustamento para perdas, no período tarifário h, no nível de tensão AT.

$W_{h_{CAT}}$ Energia ativa, no período tarifário h, entregue a clientes ligados em AT.

h Período tarifário (horas de ponta, cheias, de vazio normal e de super vazio).

4 COMPONENTE 2 DO INCENTIVO À MELHORIA DA CONTINUIDADE DE SERVIÇO

O valor da componente 2 do incentivo à melhoria da continuidade de serviço na rede de distribuição em MT ($RQS2_{MT, t-2}$) depende da média deslizando dos últimos três anos do indicador SAIDI MT relativo ao conjunto dos 5% dos Postos de Transformação de Distribuição e de Clientes em MT que apresentaram anualmente o pior valor de SAIDI MT (SAIDI MT 5%_{t-2}) nos seguintes termos:

Quando SAIDI MT 5%_{t-2} < SAIDI MT 5%_{REF, t-2} - ΔS:

$$RQS2_{MT, t-2} = \text{Min} \left\{ RQS2_{\text{máx}, t-2}, \left[(\text{SAIDI MT } 5\%_{\text{REF}, t-2} - \Delta S) - \text{SAIDI MT } 5\%_{t-2} \right] \times V \text{ SAIDI MT}_{t-2} \right\} \quad (1)$$

Quando SAIDI MT 5%_{REF, t-2} - ΔS ≤ SAIDI MT 5%_{t-2} ≤ SAIDI MT 5%_{REF, t-2} + ΔS:

$$RQS2_{MT, t-2} = 0 \quad (2)$$

Quando SAIDI MT 5%_{t-2} > SAIDI MT 5%_{REF, t-2} + ΔS:

$$RQS2_{MT, t-2} = \text{Máx} \left\{ RQS2_{\text{mín}, t-2}, \left[(\text{SAIDI MT } 5\%_{\text{REF}, t-2} + \Delta S) - \text{SAIDI MT } 5\%_{t-2} \right] \times V \text{ SAIDI MT}_{t-2} \right\} \quad (3)$$

em que:

$RQS2_{MT, t-2}$ Componente 2 do incentivo à melhoria da continuidade de serviço na rede de distribuição em MT no ano t-2, expresso em euros.

$RQS2_{\text{máx}, t-2}$ Valor máximo do prémio a atribuir na componente 2 do incentivo à melhoria da continuidade de serviço no ano t-2, expresso em euros.

$RQS2_{\text{mín}, t-2}$ Valor máximo da penalidade a atribuir na componente 2 do incentivo à melhoria da continuidade de serviço no ano t-2, expresso em euros.

SAIDI MT 5%_{t-2} Valor da média deslizando do SAIDI MT no ano t-2, ano t-3 e ano t-4, expressa em minutos, referente ao conjunto dos 5% Postos de Transformação que apresentam o pior valor de SAIDI MT e relativo à totalidade dos incidentes, excluindo aqueles com origem em razões de segurança, em interrupções com origem na RNTEE e em incidentes classificados como eventos excecionais.

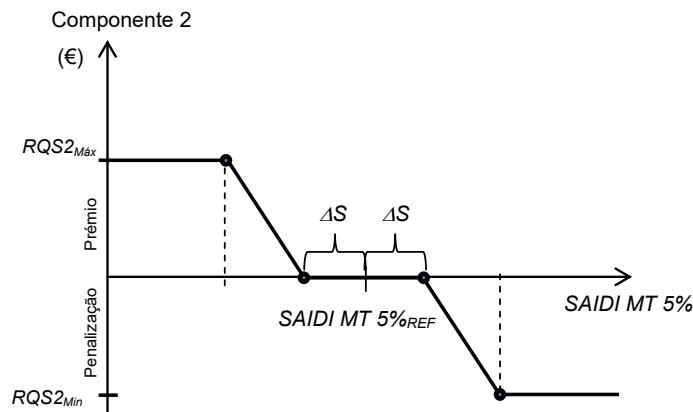
SAIDI MT 5%_{REF, t-2} SAIDI MT 5% de referência no ano t-2, expressa em minutos.

SAIDI MT 5%_{REF, t-2} ± ΔS Intervalo de SAIDI MT 5% no qual o valor da componente 2 do incentivo é nulo, expresso em minutos.

$V_{SAIDI\ MT_{t-2}}$ Valorização do SAIDI MT 5% no ano t-2, expressa em euros por minuto.

Os valores dos parâmetros $RQS2_{máx}$, $RQS2_{mín}$, $SAIDI\ MT\ 5\%_{REF}$, $V_{SAIDI\ MT_{t-2}}$ e ΔS são publicados por Diretiva da ERSE no início de cada período regulatório.

Deste modo, o modelo da componente 2 do incentivo à melhoria da continuidade de serviço pode ser representado da seguinte forma:



5 INFORMAÇÃO

Para efeitos de aplicação do presente mecanismo, o operador da RND deve enviar à ERSE a informação necessária e suficiente para a determinação dos valores de END_{t-2} . Esta informação deve ser enviada até 1 de maio do ano seguinte ao qual diz respeito, t-1.

O operador da RND deve manter registos auditáveis sobre a aplicação do mecanismo.

PROCEDIMENTO N.º 6

PLANOS DE MONITORIZAÇÃO DA QUALIDADE DA ENERGIA ELÉTRICA

1 OBJETO E ÂMBITO

O presente procedimento destina-se à definição dos planos de monitorização da qualidade da energia elétrica a desenvolver pelos operadores das redes previstos no RQS.

Os operadores das redes devem desenvolver planos de monitorização da qualidade da energia elétrica que permitam proceder a uma caracterização do desempenho das respetivas redes e verificar o cumprimento dos limites estabelecidos para as diferentes características da onda de tensão.

A monitorização da qualidade da energia elétrica pode ser realizada através de monitorização permanente ou campanhas periódicas, devendo a seleção dos pontos a monitorizar considerar uma distribuição geográfica equilibrada e garantir a cobertura dos clientes identificados pelos operadores das redes como sendo mais suscetíveis a variações da qualidade da energia elétrica.

2 PERIODICIDADE

Os planos de monitorização da qualidade da energia elétrica têm uma abrangência temporal de dois anos consecutivos e devem ser enviados à ERSE, à DREn, para as redes localizadas na RAA, e à DRETT, para as redes localizadas na RAM. Os planos devem ser enviados às entidades referidas até 15 de setembro do ano anterior à sua entrada em vigor.



3 RNTEE

3.1 MONITORIZAÇÃO PERMANENTE

A monitorização da qualidade da energia elétrica na totalidade dos PdE em AT e MAT da RNTEE deve ser efetuada exclusivamente por monitorização permanente.

3.2 ARTICULAÇÃO COM AS REDES DE DISTRIBUIÇÃO EM AT E MT

Até à monitorização permanente da totalidade dos pontos de entrega em AT e MAT da RNTEE, o plano de monitorização da qualidade da energia elétrica da RNTEE deve ser desenvolvido em articulação com o plano de monitorização da qualidade da energia elétrica da RND.

O operador da RNTEE deve disponibilizar ao operador da RND os resultados das ações de medição da qualidade da energia elétrica desenvolvidas no âmbito do respetivo plano de monitorização.

4 REDES DE DISTRIBUIÇÃO DE PORTUGAL CONTINENTAL

4.1 RND

O operador da RND deve efetuar a monitorização da qualidade da energia elétrica das subestações AT/MT através de monitorização permanente ou campanhas periódicas. As ações de monitorização devem ser efetuadas nos barramentos de MT das subestações AT/MT.

4.1.1 MONITORIZAÇÃO PERMANENTE

A monitorização permanente da qualidade da energia elétrica na RND deve incluir, no mínimo, a cobertura de um barramento de MT em 68 subestações AT/MT em 1 de janeiro de 2018. A evolução do número de subestações AT/MT com monitorização permanente deve registar um crescimento anual mínimo de 7 subestações AT/MT.

4.1.2 CAMPANHAS PERIÓDICAS DE MONITORIZAÇÃO

Nas subestações das RND não abrangidas por monitorização permanente, a monitorização da qualidade da energia elétrica pode ser efetuada através de campanhas periódicas, com períodos mínimos de medição de um ano.

4.1.3 PLANO DE MONITORIZAÇÃO

O plano de monitorização da qualidade da energia elétrica da RND deve incluir a monitorização da qualidade da energia elétrica de, pelo menos, 98 subestações AT/MT em 1 de janeiro de 2018, devendo registar posteriormente, pelo menos, o crescimento anual mínimo referido no ponto 4.1.1.

4.1.4 ARTICULAÇÃO COM AS REDES DE DISTRIBUIÇÃO EM BT

O plano de monitorização da qualidade da energia elétrica da RND deve ser desenvolvido em articulação com os planos de monitorização da qualidade da energia elétrica das redes de distribuição em BT.

O operador da RND deve disponibilizar a todos os operadores das redes de distribuição em BT os resultados das ações de medição da qualidade da energia elétrica desenvolvidas no âmbito do respetivo plano de monitorização.

4.2 REDES DE DISTRIBUIÇÃO EM BT EM QUE O OPERADOR CORRESPONDE AO OPERADOR DA RND

Nos concelhos em que o operador da rede de distribuição em BT seja também o operador da RND, a monitorização da qualidade da energia elétrica, num período máximo de quatro anos, deve ser efetuada nos barramentos de BT de, pelo menos, dois PT de cada concelho.

A monitorização da qualidade da energia elétrica na rede de distribuição em BT de Portugal continental deve ser realizada através de campanhas periódicas com uma duração mínima de três meses.

4.3 REDES DE DISTRIBUIÇÃO EM QUE O OPERADOR DA REDE EXERCE A SUA ATIVIDADE EXCLUSIVAMENTE EM BT

Num período máximo de quatro anos, os operadores das redes de distribuição exclusivamente em BT estabelecidos em Portugal continental devem efetuar a monitorização da qualidade da energia elétrica em, pelo menos, 5% dos PT da respetiva rede, não devendo o número de PT monitorizados ser inferior a um.

A monitorização da qualidade da energia elétrica nas redes de distribuição exclusivamente em BT deve ser realizada através de campanhas periódicas com uma duração mínima de três meses.

5 REDES DE TRANSPORTE E DE DISTRIBUIÇÃO DA REGIÃO AUTÓNOMA DOS AÇORES**5.1 REDES DE TRANSPORTE E DISTRIBUIÇÃO EM AT E MT**

A empresa responsável pela rede elétrica da RAA deve efetuar a monitorização da qualidade da energia elétrica nas respetivas subestações. A monitorização da qualidade da energia elétrica pode ser realizada através de monitorização permanente ou campanhas periódicas.

5.1.1 MONITORIZAÇÃO PERMANENTE

A empresa responsável pela rede elétrica da RAA deve efetuar a monitorização permanente da qualidade da energia elétrica em cada uma das ilhas da RAA, garantindo a cobertura de, pelo menos, 50% das subestações de cada ilha.

5.1.2 CAMPANHAS PERIÓDICAS DE MONITORIZAÇÃO

Nas subestações das redes de transporte e distribuição em AT e MT não abrangidas por monitorização permanente, a monitorização da qualidade da energia elétrica pode ser efetuada através de campanhas periódicas, com períodos mínimos de medição de um ano.

5.1.3 PLANO DE MONITORIZAÇÃO

A empresa responsável pela rede elétrica da RAA deve efetuar em cada ano a monitorização da qualidade da energia elétrica em, pelo menos, 20 pontos de rede.

5.2 REDE DE DISTRIBUIÇÃO EM BT

A monitorização da qualidade da energia elétrica na rede de distribuição em BT da RAA, num período máximo de dois anos, deve ser efetuada nos barramentos de BT de, pelo menos, dois PT de cada concelho.

A monitorização da qualidade da energia elétrica na rede de distribuição em BT da RAA deve ser realizada através de campanhas periódicas com uma duração mínima de 1 ano.

6 REDES DE TRANSPORTE E DE DISTRIBUIÇÃO DA REGIÃO AUTÓNOMA DA MADEIRA**6.1 REDES DE TRANSPORTE E DISTRIBUIÇÃO EM AT E MT**

A empresa responsável pela rede elétrica da RAM deve efetuar a monitorização da qualidade da energia elétrica nas respetivas subestações. A monitorização da qualidade da energia elétrica pode ser realizada através de monitorização permanente ou campanhas periódicas.

6.1.1 MONITORIZAÇÃO PERMANENTE

A monitorização permanente da qualidade da energia elétrica das redes de transporte e distribuição em AT e MT deve incluir, pelo menos, a cobertura de 5 subestações.

6.1.2 CAMPANHAS PERIÓDICAS DE MONITORIZAÇÃO

Nas subestações das redes de transporte e distribuição em AT e MT não abrangidas por monitorização permanente, a monitorização da qualidade da energia elétrica pode ser efetuada através de campanhas periódicas, com períodos mínimos de medição de um ano.

6.1.3 PLANO DE MONITORIZAÇÃO

A empresa responsável pela rede elétrica da RAM deve efetuar em cada ano a monitorização da qualidade da energia elétrica em, pelo menos, 9 subestações.

6.2 REDE DE DISTRIBUIÇÃO EM BT

A monitorização da qualidade da energia elétrica na rede de distribuição em BT da RAM, num período máximo de dois anos, deve ser efetuada nos barramentos de BT de, pelo menos, dois PT de cada concelho.

A monitorização da qualidade da energia elétrica na rede de distribuição em BT da RAM deve ser realizada através de campanhas periódicas com uma duração mínima de 6 meses.

7 DIVULGAÇÃO

Os operadores das redes devem garantir, na respetiva página da Internet, a divulgação atualizada dos planos de monitorização da qualidade da energia elétrica, bem como dos resultados das ações de monitorização efetuadas no âmbito do mesmo.

7.1 REDES DE TRANSPORTE E DISTRIBUIÇÃO EM MAT, AT E MT

A divulgação dos resultados das ações de monitorização efetuadas nas redes de transporte e distribuição em MAT, AT e MT deve ser efetuada de forma independente para cada um dos pontos de rede monitorizados. A apresentação dos resultados deve incluir a caracterização da onda de tensão e a identificação de situações de não cumprimento dos limites estabelecidos, para as seguintes características da onda de tensão:

- a) Frequência;
- b) Distorção harmónica;
- c) Cavas de tensão (conforme quadro resumo estabelecido pela norma NP EN 50160 e pelo Procedimento N.º 8 do MPQS relativo às características da onda de tensão de alimentação nos PdE da rede MAT);
- d) Sobretensões (conforme quadro resumo estabelecido pela norma NP EN 50160 e pelo Procedimento N.º 8 do MPQS relativo às características da onda de tensão de alimentação nos PdE da rede MAT);
- e) Tremulação;
- f) Desequilíbrio do sistema trifásico de tensões.

7.2 REDES DE DISTRIBUIÇÃO EM BT

A divulgação dos resultados das ações de monitorização efetuadas nas redes de distribuição em BT deve ser efetuada de forma independente para cada um dos PT monitorizados. A apresentação dos resultados deve incluir a caracterização da tensão e a identificação de situações de não cumprimento dos limites estabelecidos, para as seguintes características da onda de tensão:

- a) Frequência;
- b) Valor eficaz da tensão;
- c) Tremulação;
- d) Desequilíbrio do sistema trifásico de tensões;
- e) Distorção harmónica.

PROCEDIMENTO N.º 7**MEDIÇÕES DA QUALIDADE DA ENERGIA ELÉTRICA NA SEQUÊNCIA DE RECLAMAÇÕES DOS CLIENTES****1 OBJETO E ÂMBITO**

Este procedimento estabelece as normas a observar nas verificações e registos dos valores eficazes de tensão para identificação das causas da eventual falta de qualidade de energia elétrica, conforme previsto nas alíneas b) e c) do n.º 2 do artigo 66.º do RQS, bem como na realização das medições complementares que se venham a revelar necessárias para avaliação do cumprimento dos níveis estabelecidos para as características de tensão, conforme previsto no n.º 5 do artigo 66.º do RQS.

2 REFERÊNCIAS NORMATIVAS

Nas medições complementares, a efetuar pelos operadores das redes, para avaliação das características da tensão, na sequência de reclamações, serão observados os requisitos estipulados nomeadamente, na norma NP EN 50160, relativa às características da tensão fornecida pelas redes de distribuição pública de energia elétrica, para as redes em AT, MT e BT e no Procedimento n.º 8 do MPQS relativo às características da onda de tensão de alimentação nos PdE da rede MAT, para as redes em MAT, e o RQS.

3 PROCEDIMENTOS

Ao apresentar uma reclamação, o reclamante deverá fornecer toda a informação relevante, de acordo com o n.º 1 do artigo 66.º do RQS, incluindo a caracterização das perturbações sentidas, na qual se inclua uma descrição do fenómeno observado e a indicação da data, da hora e da duração das ocorrências e dos equipamentos mais sensíveis às perturbações.

Sempre que surjam reclamações relativas à qualidade da energia elétrica, os operadores das redes procederão à sua análise preliminar:

- a) Verificando os dados registados pelo contador inteligente e pelo controlador de transformador de distribuição na zona da instalação do reclamante, quando disponíveis, devendo o cliente ser informado dessa análise;
- b) Solicitando dados complementares, quando necessário.

Poderá ser efetuada, de acordo com a alínea c) do n.º 2 do artigo 66.º do RQS, uma visita combinada para identificar as causas da eventual falta de qualidade de energia elétrica, nomeadamente para verificação no local dos valores eficazes de tensão e proceder, se necessário, ao seu registo num ponto da instalação elétrica pertinente à reclamação, onde sejam garantidas as condições técnicas e de segurança, durante o tempo considerado suficiente, de forma a recolher as evidências que permitam analisar a reclamação.

Se, na sequência da visita combinada, não forem identificadas as causas da falta de qualidade da energia elétrica, deverão então efetuar-se medições complementares, com o prévio acordo do reclamante. Neste caso, o operador da rede deve comunicar por escrito ao reclamante essa intenção, preferencialmente através do respetivo comercializador, indicando-lhe as condições técnicas requeridas para instalação dos equipamentos de monitorização

e os custos em que o reclamante poderá incorrer no caso de os resultados obtidos evidenciarem que os requisitos mínimos de qualidade da energia elétrica são observados, ou não o são por razões não imputáveis ao operador da rede.

As condições para a instalação dos equipamentos de monitorização da qualidade da energia elétrica devem ser adequadas, quer do ponto de vista técnico, quer no que respeita à segurança de pessoas e bens, competindo ao reclamante a garantia de tais condições. Os equipamentos de monitorização da qualidade da energia elétrica deverão ser ligados aos sinais de tensão disponíveis no PdE, no sistema de contagem dos operadores das redes, ou noutra local a acordar com o reclamante. A este respeito merecem especial referência os requisitos seguintes:

- a) Existência de tomada elétrica monofásica (230V, 50Hz) com terra de proteção;
- b) Existência de espaço disponível, em local protegido, com dimensões físicas adequadas para a instalação dos equipamentos de monitorização durante o período de análise;
- c) Garantia das condições de temperatura, humidade e limpeza requeridas pelas especificações técnicas de funcionamento dos equipamentos de monitorização, para assegurar a integridade física dos equipamentos de monitorização e das instalações envolventes, bem como a validade das medições a efetuar.

O reclamante deverá informar, por escrito, do acordo às condições apresentadas pelo operador de rede e da data a partir da qual considera estarem reunidas as condições técnicas mínimas exigíveis para a instalação dos equipamentos de monitorização.

O operador de rede deverá apresentar um plano de ação, no prazo de dez dias úteis contados a partir da receção por escrito da informação de garantia das condições técnicas, com informação sobre os prazos previstos para início da monitorização da qualidade da energia elétrica, subsequente análise dos dados e elaboração e envio do respetivo relatório.

Sempre que o operador de rede entender necessário, poderá solicitar ao reclamante que reporte por escrito as perturbações de tensão detetadas durante o período de monitorização, bem como as respetivas consequências na instalação, segundo modelo a disponibilizar pelo operador de rede.

Excluindo eventuais situações excecionais, a monitorização a efetuar pelo operador de rede para análise de conformidade da tensão com os requisitos do RQS deverá ter a duração mínima de uma semana.

Se, após a monitorização, vier a concluir-se que os requisitos mínimos de qualidade técnica da energia são observados, ou não o são por razões não imputáveis ao operador de rede, a entidade reclamada poderá exigir ao reclamante o reembolso dos custos da referida monitorização, conforme mencionado no artigo n.º 9 do artigo 66.º do RQS.

Após o período de monitorização, os dados deverão ser analisados pelo respetivo operador de rede, devendo o respetivo relatório ser apresentado ao reclamante e ao respetivo comercializador, devendo o relatório incluir informação sobre:

- a) Período de monitorização;
- b) Equipamento de monitorização utilizado;
- c) Tipo de perturbações registadas;
- d) Resultados da análise de conformidade da tensão com os requisitos do MPQS e do RQS.

A seguinte informação deverá acompanhar o envio do relatório:

- a) Entidade responsável pela(s) causa(s) das perturbações registadas, quando seja identificada;
- b) Prazo para a resolução de eventuais não conformidades detetadas.

Sempre que o prazo indicado não possa ser cumprido por motivos não imputáveis ao operador de rede, o mesmo poderá ser prorrogado. O novo prazo e os motivos que levaram à sua prorrogação deverão ser comunicados ao reclamante e ao respetivo comercializador.

A monitorização da qualidade da energia, no âmbito das medições complementares, deverá ser efetuada por um equipamento em conformidade com a norma IEC 61000-4-30, Classe A.



Este tipo de equipamentos, em conformidade com a norma IEC 61000-4-30, devem obedecer a um plano de verificação periódica de avaliação da sua conformidade, e os respetivos ensaios e verificação da conformidade devem ser executados por entidades competentes, reconhecidas a nível nacional ou europeu, para o efeito.

O ensaio da conformidade dos equipamentos de classe A deve ser realizado num período temporal a especificar pela ERSE.

PROCEDIMENTO N.º 8

CARACTERÍSTICAS DA ONDA DE TENSÃO DE ALIMENTAÇÃO NOS PONTOS DE ENTREGA DA REDE MAT A INSTALAÇÕES DE CONSUMO

1 OBJETO E ÂMBITO

Tal como previsto no RQS, neste procedimento estabelecem-se as características da onda de tensão de alimentação no PdE a instalações de consumo, em MAT em condições normais de exploração, no referente a:

- a) Frequência;
- b) Variações da tensão de alimentação;
- c) Tremulação *flicker*;
- d) Distorção harmónica;
- e) Desequilíbrio do sistema trifásico de tensões;
- f) Cavas de tensão;
- g) Sobretensões *swells*.

Este procedimento é de aplicação exclusiva ao setor elétrico.

2 REFERÊNCIAS NORMATIVAS

São utilizados como base os seguintes documentos principais:

- a) NP EN 50160 – Características da tensão fornecida pelas redes de distribuição pública de energia elétrica;
- b) CEI/TR3 61000-3-6 (1996-10): “Electromagnetic compatibility (EMC) – Part 3: Limits – Section 6: Assessment of emission limits for distorting loads in MV and HV power systems”;
- c) CEI/TR3 61000-3-7: “Electromagnetic compatibility (EMC) – Part 3: Limits – Section 7: Assessment of emission limits for fluctuating loads in MV and HV Power Systems – Basic EMC publication”;
- d) CEI 61000-2-8 TR3 Ed. 1.0: “Voltage dips and short interruptions on public electric power supply system with statistical measurement results” IEC 77A/329/CD;
- e) CEI 61000-4-30 Ed. 2.0: “Electromagnetic compatibility (EMC) – Part 4-30: Testing and measurement techniques – Power quality measurement methods” (77A/356/CDV);
- f) CEI 61000-4-7: “Electromagnetic compatibility (EMC) – Part 4-7: Testing and measurement techniques – General guide on harmonics and interharmonics measurements and instrumentation, for power supply systems and equipment connected thereto”;
- g) CEI 61000-4-15: “Electromagnetic compatibility (EMC) – Part 4: Testing and measurement techniques – Section 15: Flickermeter- Functional and design specifications”.



3 CARACTERÍSTICAS DA ONDA DE TENSÃO EM MAT

3.1 FREQUÊNCIA

Tal como disposto na NP EN 50160, em condições normais de exploração, o valor médio da frequência fundamental (50Hz), medido em intervalos de 10 segundos, deve estar compreendido entre os seguintes valores:

- 49,5 e 50,5 Hz (-1% e +1% de 50 Hz), durante 99,5% do tempo de medição de uma semana;
- 47 e 52 Hz (-6% e +4% de 50 Hz), durante 100% do tempo de medição de uma semana.

3.2 VARIAÇÃO DA TENSÃO DE ALIMENTAÇÃO

As tensões nominais (U_n) das redes exploradas pelo operador da RNTEE em MAT são as seguintes: 130 kV, 150 kV, 220 kV e 400 kV.

A tensão declarada (U_c) é fixada por PdE, no intervalo $U_n \pm 7\% U_n$. Os valores da tensão declarada nos PdE são acordados entre o operador da RNTEE e o operador da RND, com revisão periódica anual ou sempre que estes operadores o considerem necessário.

Em condições normais de exploração, não considerando as interrupções de alimentação, 95% dos valores eficazes médios de 10 minutos da tensão de alimentação devem estar compreendidos no intervalo $U_c \pm 5\% U_c$, sem ultrapassar a tensão máxima das respetivas redes, por cada período de medição de uma semana.

3.3 TREMULAÇÃO (*FLICKER*)

Os índices de severidade da tremulação (P_{st} e P_{lt}) devem ser inferiores, com probabilidade de 95% por cada período de medição de uma semana, aos níveis de referência indicados na tabela seguinte:

Níveis de referência MAT	
P_{st}	1,0
P_{lt}	1,0

A ERSE pode, sob proposta do operador da rede de transporte, isentar o cumprimento dos limites definidos neste subcapítulo em pontos de entrega monoalimentados por uma linha exclusivamente dedicada à instalação em causa e desde que não existam impactos noutros utilizadores de rede.

3.4 DISTORÇÃO HARMÓNICA

Em condições normais de exploração, 95% dos valores eficazes médios de 10 minutos de cada tensão harmónica não devem exceder os níveis de referência a seguir indicados por cada período de medição de uma semana.

Níveis de referência MAT

Harmónicas ímpares não múltiplas de três		Harmónicas ímpares múltiplas de três		Harmónicas pares	
Ordem (h)	Tensão harmónica (em percentagem)	Ordem (h)	Tensão harmónica (em percentagem)	Ordem (h)	Tensão harmónica (em percentagem)
5	3,0	3	2,0	2	1,5
7	2,0	9	1,0	4	1,0
11	1,5	15	0,3	6	0,5
13	1,5	21	0,2	8	0,4
17	1,0	>21	0,2	10	0,4
19	1,0			12	0,2
23	0,7			>12	0,2
25	0,7				
>25	0,2+0,5*25/h				

A distorção harmónica total (*DHT*) em percentagem, calculada de acordo com a NP EN 50160, não deverá ser superior a 4%.

3.5 DESEQUILÍBRIO DO SISTEMA TRIFÁSICO DE TENSÕES

Em condições normais de exploração, para cada período de uma semana, 95% dos valores eficazes médios de 10 minutos da componente inversa das tensões não devem ultrapassar 2% da correspondente componente direta.

3.6 CAVAS DA TENSÃO DE ALIMENTAÇÃO

As cavas de tensão constituem um fenómeno típico e inerente à exploração de redes de energia elétrica; ocorrem nas redes, normalmente, em ligação com os curto-circuitos, os quais são devidos a um largo conjunto de causas, em que predominam os fatores atmosféricos (intempéries, ventos, chuva, etc.), descargas atmosféricas, defeitos de isolamento dos equipamentos e defeitos de material, em geral, incluindo as próprias instalações dos clientes, sede, por sua vez também, de anomalias diversas.

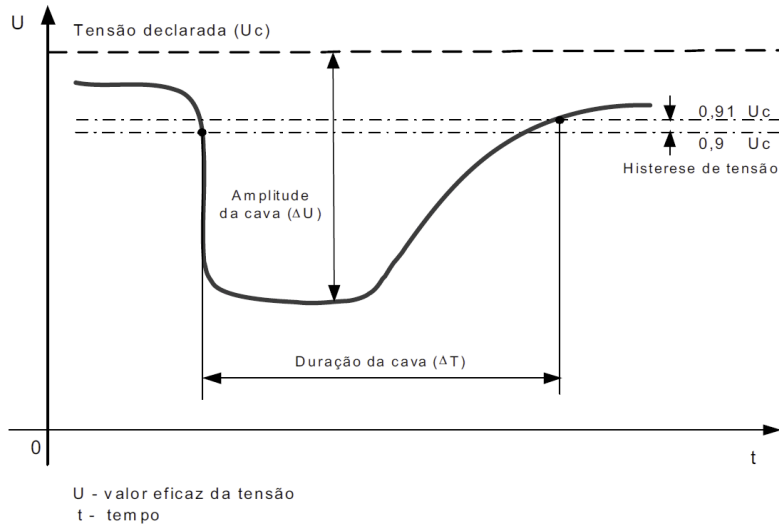
As cavas de tensão ocorrem e mantêm-se nas redes, enquanto os defeitos elétricos – curto-circuitos – nelas permanecem, ou seja, enquanto estes não são eliminados pela abertura dos disjuntores, em resultado da atuação dos sistemas de proteção.

A sua duração nas redes corresponde ao tempo de eliminação dos defeitos elétricos, sendo, por isso, impossível de anular, representando até a sua ordem de grandeza uma característica típica de cada rede.

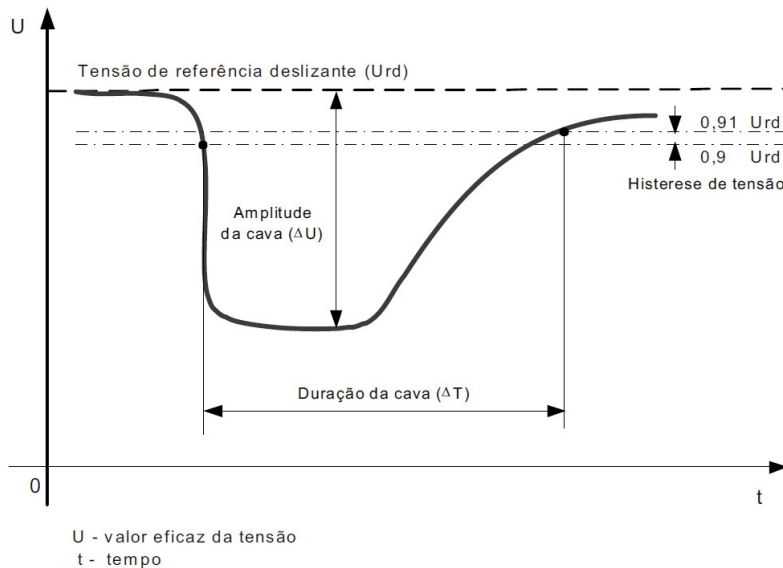
Caracterização de uma cava de tensão

Para a caracterização de uma cava utilizar-se-á um dos seguintes critérios:

- a) O início ocorre quando, num determinado ponto da rede, o valor eficaz da tensão de uma ou mais fases cai repentinamente para um valor situado entre 90% e 5% da tensão declarada U_c e termina quando a tensão retoma um valor acima de 90% de U_c acrescido de um valor de histerese (ver figura seguinte).



- b) O início ocorre quando, num determinado ponto da rede, o valor eficaz da tensão de uma ou mais fases cai repentinamente para um valor situado entre 90% e 5% da tensão de referência deslizante U_{rd} (valor eficaz da tensão existente imediatamente antes do início da cava) e termina quando a tensão retoma um valor acima dos 90% dessa tensão de referência acrescida de um valor de histerese (relatório técnico CEI 61000-2-8).



Agregação de medidas

As cavas de tensão que ocorram simultaneamente em mais do que uma fase, serão contabilizadas como um único evento (cava equivalente). A cava equivalente, caracterizada por uma tensão residual e uma duração, é determinada de acordo com o exposto na norma CEI 61000-4-30.

Agregação de eventos

Para fins estatísticos e tendo em conta os potenciais efeitos das cavas de tensão nas instalações elétricas, deve proceder-se à agregação das cavas que ocorram num determinado intervalo de tempo (período de agregação) num ponto da rede. Nesse caso, apenas será contabilizada a cava de maior severidade (medida pelo produto $\Delta U \times \Delta T$) ocorrida nesse intervalo de tempo.

Para efeitos de divulgação devem adotar-se os períodos de agregação temporal de um e dez minutos, com a apresentação dos resultados em conformidade com o seguinte quadro resumo (em conformidade com a norma NP EN 50160):

Tensão residual u %	Duração t ms				
	$10 \leq t \leq 200$	$200 < t \leq 500$	$500 < t \leq 1000$	$1000 < t \leq 5000$	$5000 < t \leq 60000$
$90 > u \geq 80$	CELL A1	CELL A2	CELL A3	CELL A4	CELL A5
$80 > u \geq 70$	CELL B1	CELL B2	CELL B3	CELL B4	CELL B5
$70 > u \geq 40$	CELL C1	CELL C2	CELL C3	CELL C4	CELL C5
$40 > u \geq 5$	CELL D1	CELL D2	CELL D3	CELL D4	CELL D5
$5 > u$	CELL X1	CELL X2	CELL X3	CELL X4	CELL X5

Com a apresentação dos resultados deverá ser indicado o período de medição, o período de agregação (se utilizado) e, no caso do período de medição ser superior a um ano, se os valores apresentados se referem a valores totais, máximos, médios ou correspondem a 95% de probabilidade de ocorrência.

3.7 SOBRETENSÕES (SWELLS)

As sobretensões constituem um fenómeno típico e inerente à exploração de redes de energia elétrica e caracterizam-se por valores de tensão superiores aos que correspondem às condições normais de serviço. Geralmente são causadas por operações de comutação e desconexão de cargas, descargas atmosféricas, descargas electrostáticas, defeitos de isolamento ou operação de elementos da rede, em particular, de disjuntores (sobretensões de manobra), sendo determinantes para a especificação dos níveis de isolamento dos equipamentos e dos respetivos dispositivos de proteção.

A duração das sobretensões (*swells*) nas redes situa-se entre os 10 ms e 1 minuto e corresponde ao tempo típico de eliminação dos defeitos elétricos.

Caracterização de uma sobretensão

Para caracterização de uma sobretensão utilizar-se-á um dos seguintes critérios:

- O início ocorre quando, num determinado ponto da rede, o valor eficaz da tensão de uma ou mais fases aumenta repentinamente para um valor situado 10% acima da tensão declarada U_c e termina quando a tensão retoma um valor abaixo de 110% de U_c descontado de um valor de histerese de 1% de U_c ;
- O início ocorre quando, num determinado ponto da rede, o valor eficaz da tensão de uma ou mais fases aumenta repentinamente para um valor situado 10% acima da tensão de referência deslizante U_{rd} (valor eficaz da tensão existente imediatamente antes do início da cava) e termina quando a tensão retoma um valor abaixo de 110% dessa tensão de referência descontada de um valor de histerese de 1% de U_{rd} .

Agregação de medidas

As sobretensões que ocorram simultaneamente em mais do que uma fase serão contabilizadas como um único evento (sobretensão equivalente). A sobretensão equivalente, caracterizada por uma tensão máxima eficaz e uma duração, é determinada de acordo com o exposto na norma CEI 61000-4-30.

Agregação de eventos

Para fins estatísticos e tendo em conta os potenciais efeitos das sobretensões nas instalações elétricas, deve proceder-se à agregação das sobretensões que ocorram num determinado intervalo de tempo (período de agregação) num ponto da rede. Nesse caso, apenas será contabilizada a sobretensão de maior severidade (medida pelo produto $\Delta U \times \Delta T$) ocorrida nesse intervalo de tempo.

Para efeitos de divulgação a entidades interessadas devem adotar-se os períodos de agregação temporal de um e dez minutos, com a apresentação dos resultados em conformidade com o seguinte quadro resumo (em conformidade com a norma NP EN 50160):

Tensão de incremento u %	Duração t ms		
	$10 \leq t \leq 500$	$500 < t \leq 5\,000$	$5\,000 < t \leq 60\,000$
$u \geq 120$	CELL S1	CELL S2	CELL S3
$120 > u > 110$	CELL T1	CELL T2	CELL T3

Com a apresentação dos resultados deverá ser indicado o período de medição, o período de agregação (se utilizado) e, no caso do período de medição ser superior a um ano, se os valores apresentados se referem a valores totais, máximos, médios ou correspondem a 95% de probabilidade de ocorrência.

4 MEDIÇÃO DAS CARACTERÍSTICAS DA TENSÃO

A medição das características da onda de tensão deve ser realizada nos PdE ou nos pontos de ligação de acordo com a metodologia prevista na norma CEI 61000-4-30.

As medições serão efetuadas a partir das tensões simples (fase – neutro) ou, caso tal não seja viável, das tensões compostas (entre fases).

Sempre que possível, a medição das cavas de tensão deve realizar-se conforme o critério descrito na alínea b) do ponto 3.6 do presente Procedimento.

Os métodos de medição e a exatidão mínima a adotar para os equipamentos de monitorização da qualidade da onda de tensão devem obedecer ao estabelecido na norma CEI 61000-4-30.

PROCEDIMENTO N.º 9

METODOLOGIA DE CÁLCULO DE LIMITES MÁXIMOS DAS PERTURBAÇÕES EMITIDAS PARA A REDE POR INSTALAÇÕES FÍSICAMENTE LIGADAS ÀS REDES DO SETOR ELÉTRICO

1 OBJETO E ÂMBITO

Tal como previsto no RQS, no presente procedimento define-se a metodologia para o estabelecimento de valores limite de emissão, pelas instalações elétricas fisicamente ligadas às redes do SEN, das seguintes perturbações da onda de tensão:

- Tremulação *flicker*;
- Distorção harmónica;
- Desequilíbrio do sistema trifásico de tensões.

Este procedimento é de aplicação exclusiva ao setor elétrico.

Com esta metodologia, pretende-se limitar a injeção de perturbações na onda de tensão das redes de transporte e de distribuição de energia elétrica pelas instalações elétricas de clientes ou de produtores fisicamente ligadas àquelas redes, de forma a garantir-se o cumprimento dos níveis de referência das características da tensão em MAT indicados no Procedimento n.º 8 e em AT, MT e BT definidos na norma NP EN 50160.

Para garantir a observância destes níveis de referência, os operadores das redes fixam níveis de planeamento para cada uma das perturbações tendo por base as referências normativas adiante indicadas.

Os níveis de planeamento constituem objetivos de qualidade internos dos operadores das redes, relativamente a cada uma das perturbações da onda de tensão (tremulação, harmónicas e desequilíbrio). Estes níveis são mais exigentes ou, no limite, são iguais aos respetivos níveis de referência e estão associados a uma determinada probabilidade de ocorrência. Assim, na fixação do nível de planeamento de uma dada perturbação, o aumento da exigência poderá traduzir-se na redução da probabilidade de ocorrência admissível (para o mesmo nível máximo da perturbação), na redução do nível máximo admissível da perturbação (para a mesma probabilidade de ocorrência) ou na redução simultânea de ambos os fatores. Na fixação dos limites de planeamento das perturbações deverá atender-se à propagação dessas perturbações entre os diferentes níveis de tensão.

Os limites de emissão de perturbações a aplicar a novas instalações elétricas deverão ser obtidos por aplicação das expressões práticas contidas neste Procedimento e deverão ser cumpridos pelas mesmas desde o momento da sua ligação às redes.



Os operadores das redes podem interromper a ligação a uma instalação quando o cliente ou o produtor não limite as perturbações emitidas nos prazos referidos no RQS, particularmente em situações que ponham em causa a segurança de equipamentos pertencentes a outras instalações ou das redes elétricas.

No controlo e avaliação dos níveis de emissão das instalações ligadas às redes, os respetivos operadores devem individualizar e quantificar as diferentes contribuições.

Se tal não for possível, a avaliação deve ser efetuada, em último recurso, através da realização de medições sucessivas com as instalações ou os equipamentos poluidores em causa, ligados e desligados.

O período de tempo para efetuar as medições com a instalação desligada deve ser acordado entre os operadores das redes e o cliente ou o produtor, ou, na falta de acordo, ser submetido a decisão pela ERSE.

Sempre que a entidade responsável pela instalação elétrica o requeira, o operador da rede deverá fazer acompanhar a informação relativa aos limites de emissão das perturbações a respeitar pela instalação de uma memória descritiva e justificativa.

2 REFERÊNCIAS NORMATIVAS

São utilizados como base os seguintes documentos principais:

- a) CEI/TR3 61000-3-6: “Electromagnetic compatibility (EMC) – Part 3: Limits – Section 6: Assessment of emission limits for distorting loads in MV and HV power systems”;
- b) CEI/TR3 61000-3-7: “Electromagnetic compatibility (EMC) – Part 3: Limits – Section 7: Assessment of emission limits for fluctuating loads in MV and HV Power Systems – Basic EMC publication”.

A Comissão Eletrotécnica Internacional (CEI) propõe uma metodologia de repartição das quotas disponíveis nos pontos de interligação para emissão de perturbações na tensão pelas instalações ligadas à rede assente num critério de proporcionalidade relativa às potências contratadas, a qual é também a base dos critérios estabelecidos no presente procedimento.

As potências representativas das capacidades de absorção de tremulação, harmónicas e desequilíbrio na tensão por parte das redes MAT, AT e MT, são determinadas com base nas previsões reais de longo prazo das potências aparentes contratadas e a contratar por instalações elétricas de clientes e de produtores ligadas diretamente à rede. A previsão de longo prazo das potências contratadas e a contratar será baseada, para as redes de MAT, AT e MT, nas previsões para o último ano a que se refira a edição mais atualizada dos respetivos planos de investimento.

3 TREMULAÇÃO (FLICKER)

3.1 VALORES LIMITE DE EMISSÃO DE TREMULAÇÃO PARA INSTALAÇÕES LIGADAS ÀS REDES A PONTOS DE INTERLIGAÇÃO DE MAT

3.1.1 POTÊNCIA CONTRATADA INFERIOR A 0,1% DA POTÊNCIA DE CURTO-CIRCUITO S_{cc} MÍNIMA NO PONTO DE INTERLIGAÇÃO.

Aceita-se a ligação de uma instalação à rede, sem se fazer qualquer consideração quanto a valores limite de emissão de tremulação, quando:

$$\frac{S_{MAT_i}}{S_{ccMAT}} \leq 0,1\%$$

em que:

S_{MAT_i} – potência aparente contratada pela instalação i que se pretende ligar ao ponto de interligação MAT (MVA).

S_{ccMAT} – potência de curto-circuito mínima no ponto de interligação MAT (MVA).

3.1.2 POTÊNCIA CONTRATADA SUPERIOR A 0,1% DA POTÊNCIA DE CURTO-CIRCUITO S_{CC} MÍNIMA NO PONTO DE INTERLIGAÇÃO.

Caso a potência contratada pela instalação seja superior a 0,1% da potência de curto-circuito mínima no ponto de interligação, a emissão de tremulação de curta e longa duração não poderá exceder os valores obtidos a partir das expressões seguintes:

$$P_{st_{MAT_i}} \leq K_{pp} \times P_{st_{MAT}} \times \sqrt[3]{\frac{S_{MAT_i}}{S_{MAT}}}$$

$$P_{lt_{MAT_i}} \leq K_{pp} \times P_{lt_{MAT}} \times \sqrt[3]{\frac{S_{MAT_i}}{S_{MAT}}}$$

em que:

$P_{st_{MAT_i}}$ – limite de emissão de tremulação (curta duração) para a instalação i .

$P_{st_{MAT}}$ – nível de planeamento para a tremulação (curta duração) num ponto de interligação MAT – ou que venha a existir no caso de se tratar de um novo ponto de interligação (a este valor deve ser descontado o P_{st} já existente no ponto de interligação devido à propagação da tremulação de pontos de interligação vizinhos).

K_{pp} – coeficiente de planeamento para a tremulação ($K_{pp}=1$ para pontos de interligação partilhados e $K_{pp}=0,7$ para pontos de interligação dedicados exclusivamente, agora e no futuro, a ligar a instalação i).

$P_{lt_{MAT_i}}$ – limite de emissão de tremulação (longa duração) para a instalação i .

$P_{lt_{MAT}}$ – nível de planeamento de tremulação (longa duração) num ponto de interligação MAT (a este valor deve ser descontado o P_{lt} já existente no ponto de interligação devido à propagação da tremulação de pontos de interligação vizinhos).

S_{MAT_i} – potência aparente contratada pela instalação i que se pretende ligar ao ponto de interligação MAT (MVA).

S_{MAT} – potência representativa da capacidade de absorção de tremulação por parte da rede (potência contratada e/ou que se prevê que venha a ser contratada por todos os clientes diretamente alimentados pela MAT no ponto de interligação ao qual está ou vai ser ligada a instalação i , somada da potência de ligação dos produtores poluidores ligados e/ou que se prevê que venham a ligar-se ao ponto de interligação) (MVA).

A ERSE pode, sob proposta do operador da rede de transporte, isentar o cumprimento dos limites definidos neste subcapítulo em pontos de entrega monoalimentados por uma linha exclusivamente dedicada à instalação em causa e desde que não existam impactos noutros utilizadores de rede.

3.2 VALORES LIMITE DE EMISSÃO DE TREMULAÇÃO PARA INSTALAÇÕES LIGADAS ÀS REDES A PONTOS DE INTERLIGAÇÃO DE AT**3.2.1 POTÊNCIA CONTRATADA INFERIOR A 0,1% DA POTÊNCIA DE CURTO-CIRCUITO S_{CC} MÍNIMA NO PONTO DE INTERLIGAÇÃO**

Aceita-se a ligação de uma instalação à rede, sem se fazer qualquer consideração quanto a valores limite de emissão de tremulação, quando:

$$\frac{S_{AT_i}}{S_{ccAT}} \leq 0,1\%$$

em que:

S_{AT_i} – potência aparente contratada pela instalação i que se pretende ligar ao ponto de interligação AT (MVA).

S_{ccAT} – potência de curto-circuito mínima no ponto de interligação AT (MVA).



3.2.2 POTÊNCIA CONTRATADA SUPERIOR A 0,1% DA POTÊNCIA DE CURTO-CIRCUITO S_{cc} MÍNIMA NO PONTO DE INTERLIGAÇÃO

Caso a potência contratada pela instalação seja superior a 0,1% da potência de curto-circuito mínima no ponto de interligação, a emissão de tremulação de curta e longa duração não poderá exceder os valores obtidos a partir das expressões seguintes:

$$P_{st_{ATi}} \leq P_{st_{AT}} \times \sqrt[3]{\frac{S_{ATi}}{S_{AT}}}$$

$$P_{H_{ATi}} \leq P_{H_{AT}} \times \sqrt[3]{\frac{S_{ATi}}{S_{AT}}}$$

em que:

$P_{st_{ATi}}$ – limite de emissão de tremulação (curta duração) para a instalação i.

$P_{st_{AT}}$ – nível de planeamento para a tremulação (curta duração) num ponto de interligação AT.

$P_{H_{ATi}}$ – limite de emissão de tremulação (longa duração) para a instalação i.

$P_{H_{AT}}$ – nível de planeamento para a tremulação (longa duração) num ponto de interligação AT.

S_{ATi} – potência aparente contratada pela instalação i que se pretende ligar ao ponto de interligação AT (MVA).

S_{AT} – potência representativa da capacidade de absorção de tremulação por parte da rede (2% do valor da potência de curto-circuito S_{cc} mínima no ponto injetor do operador da rede de transporte, caso existam ou venham a existir clientes diretamente alimentados em AT, somada do valor da potência de ligação dos produtores poluidores ligados e/ou que se prevejam ligar em AT na zona de rede do ponto injetor) (MVA).

A ERSE pode, sob proposta do operador da rede de distribuição, isentar o cumprimento dos limites definidos neste subcapítulo em pontos de entrega monoalimentados por uma linha exclusivamente dedicada à instalação em causa e desde que não existam impactos noutros utilizadores de rede.

3.3 VALORES LIMITE DE EMISSÃO DE TREMULAÇÃO PARA INSTALAÇÕES LIGADAS ÀS REDES A PONTOS DE INTERLIGAÇÃO DE MT

3.3.1 ETAPA I: AVALIAÇÃO SIMPLIFICADA

Aceita-se a ligação da instalação à rede nesta etapa, sempre que as variações de potência dS (MVA), (ver nota) impostas pela instalação, em percentagem da potência de curto-circuito mínima $S_{cc_{min}}$ (MVA) no ponto de interligação, se situem dentro dos intervalos indicados na tabela seguinte:

r (1/min)	dS/ $S_{cc_{min}}$ (%)
$r > 200$	0,1
$10 \leq r \leq 200$	0,2
$r < 10$	0,4

em que

r – número de variações por minuto do valor eficaz da tensão no ponto de interligação, resultantes das variações de potência dS impostas pela instalação (a uma diminuição da tensão seguida de uma recuperação da mesma num minuto, corresponderá $r = 2$).



Nota – No caso do arranque de um motor por exemplo, a variação da potência aparente entre $S = 0$ e $S = S_{\text{máx}}$ (máxima potência aparente no arranque) resultará em $dS = S_{\text{máx}}$. As variações de potência dS podem assim ser menores, iguais ou maiores do que a potência nominal S_n do equipamento considerado.

3.3.2 ETAPA 2: LIMITES DE EMISSÃO PROPORCIONAIS À POTÊNCIA CONTRATADA

No caso da não verificação da etapa anterior, os níveis de emissão para a tremulação de curta e longa duração deverão ser inferiores aos limites assim obtidos:

$$P_{st_{MT_i}} \leq \sqrt[3]{L_{P_{st_{MT}}}^3 - (0,8 \times L_{P_{st_{AT}}})^3} \times \sqrt[3]{\frac{S_i}{0,3 \times S_{MT}}}$$

$$P_{lt_{MT_i}} \leq \sqrt[3]{L_{P_{lt_{MT}}}^3 - (0,8 \times L_{P_{lt_{AT}}})^3} \times \sqrt[3]{\frac{S_i}{0,3 \times S_{MT}}}$$

em que:

$P_{st_{MT_i}}$ – limite individual para a tremulação de curta duração.

$P_{lt_{MT_i}}$ – limite individual para a tremulação de longa duração.

$L_{P_{st_{MT}}}$ – nível de planeamento para a tremulação de curta duração P_{st} em MT.

$L_{P_{st_{AT}}}$ – nível de planeamento para a tremulação de curta duração P_{st} em AT.

$L_{P_{lt_{MT}}}$ – nível de planeamento para a tremulação de curta duração P_{lt} em MT.

$L_{P_{lt_{AT}}}$ – nível de planeamento para a tremulação de curta duração P_{lt} em AT.

S_i – potência contratada pela instalação i (MVA).

S_{MT} – potência representativa da capacidade de absorção de tremulação por parte da rede no ponto de interligação (MVA).

A ERSE pode, sob proposta do operador da rede de distribuição, isentar o cumprimento dos limites definidos neste subcapítulo em pontos de entrega monoalimentados por uma linha exclusivamente dedicada à instalação em causa e desde que não existam impactos noutros utilizadores de rede.

4 DISTORÇÃO HARMÓNICA

4.1 VALORES LIMITE DE EMISSÃO DE HARMÓNICAS PARA INSTALAÇÕES LIGADAS ÀS REDES A PONTOS DE INTERLIGAÇÃO DE MAT

4.1.1 POTÊNCIA CONTRATADA INFERIOR A 0,1% DA POTÊNCIA DE CURTO-CIRCUITO S_{cc} MÍNIMA NO PONTO DE INTERLIGAÇÃO

Aceita-se a ligação de uma instalação à rede, sem se fazer qualquer consideração quanto a valores limite de emissão de harmónicas, quando:

$$\frac{S_{MAT_i}}{S_{cc_{MAT}}} \leq 0,1\%$$

em que:

S_{MAT_i} – potência aparente contratada pela instalação i que se pretende ligar ao ponto de interligação MAT (MVA).

$S_{cc_{MAT}}$ – potência de curto-circuito mínima no ponto de interligação MAT (MVA).

4.1.2 POTÊNCIA CONTRATADA SUPERIOR A 0,1% DA POTÊNCIA DE CURTO-CIRCUITO S_{cc} MÍNIMA NO PONTO DE INTERLIGAÇÃO

Caso a potência contratada pela instalação seja superior a 0,1% da potência de curto-circuito mínima no ponto de interligação, a emissão de harmónicas não poderá exceder os valores obtidos a partir das expressões seguintes:

$$E_{U_{h_i}} \leq K_{ph} \times L_{h_{MAT}} \times \sqrt{\frac{S_{MAT_i}}{S_{MAT}}}$$

$$E_{h_i} \leq K_{ph} \times \frac{L_{h_{MAT}}}{Z_{h_{MAT}}} \times \sqrt{\frac{S_{MAT_i}}{S_{MAT}}}$$

$$DHT_{U_i} \leq K_{ph} \times L_{DHT_{MAT}} \times \frac{S_{MAT_i}}{S_{MAT}}$$

em que:

$E_{U_{h_i}}$ – limite de emissão da harmónica de tensão h para a instalação i (V).

E_{h_i} – limite de emissão da harmónica de corrente h para a instalação i (A).

DHT_{U_i} – limite da distorção harmónica total de tensão para a instalação i .

K_{ph} – coeficiente de planeamento para as tensões e correntes harmónicas e para a distorção harmónica total ($K_{ph}=1$ para pontos de interligação partilhados e $K_{ph}=0,7$ para pontos de interligação dedicados exclusivamente, agora e no futuro, a ligar a instalação i).

$L_{h_{MAT}}$ – nível de planeamento da tensão harmónica h num ponto de interligação MAT (a este valor deve ser descontado o nível de tensão harmónica h existente – ou que venha a existir no caso de se tratar de um novo ponto de interligação – devido a pontos de interligação vizinhos) (V).

$Z_{h_{MAT}}$ – impedância harmónica da rede a montante para a harmónica h (Ω):

$$Z_{h_{MAT}} = Z_{cc_{MAT}} \times f(h)$$

com:

$$f(h) = h \Rightarrow 2 < h \leq 13$$

$$f(h) = 13 + \frac{(h-13)}{2,5} \Rightarrow 13 < h \leq 25$$

$$f(h) = 13 + \frac{12}{2,5} + \frac{(h-25)}{7,5} \Rightarrow 25 < h \leq 40$$

$Z_{cc_{MAT}}$ – módulo da impedância de curto-circuito no ponto de interligação MAT (Ω).

h – índice da harmónica.

α – constante que depende do índice da harmónica:

$$\alpha = 1 \Rightarrow h < 5$$

$$\alpha = 1,4 \Rightarrow 5 \leq h \leq 10$$



$$\alpha = 2 \Rightarrow h > 10$$

$L_{DHT_{MAT}}$ – nível de planeamento da distorção harmónica total num ponto interligação MAT.

S_{MAT_i} – potência aparente contratada pela instalação i que se pretende ligar ao ponto de interligação MAT (MVA).

S_{MAT} – potência representativa da capacidade de absorção de harmónicas por parte da rede (potência de transformação total instalada na instalação da rede considerada (todos os transformadores X/60 kV/kV), subtraída da potência do transformador mais potente e somada do valor da potência contratada e ou que se prevê que venha a ser contratada por todos os clientes diretamente alimentados pela MAT no ponto de interligação ao qual está ou vai ser ligada a instalação i , somada da potência de ligação dos produtores poluidores ligados e/ou que se prevejam ligar ao ponto de interligação. No caso da instalação das redes em causa ser um posto de corte, ou possuir apenas autotransformação (no momento e a médio prazo), toma-se para S_{MAT} apenas o valor da potência contratada e/ou que se preveja que venha a ser contratada por todos os clientes diretamente alimentados pela MAT no ponto de interligação ao qual está ou vai ser ligada a instalação i , somada da potência de ligação dos produtores eólicos ligados e/ou que se prevê que venham a ligar-se ao ponto de interligação) (MVA).

4.2 VALORES LIMITE DE EMISSÃO DE HARMÓNICAS PARA INSTALAÇÕES LIGADAS ÀS REDES A PONTOS DE INTERLIGAÇÃO DE AT

4.2.1 POTÊNCIA CONTRATADA INFERIOR A 0,1% DA POTÊNCIA DE CURTO-CIRCUITO S_{CC} MÍNIMA NO PONTO DE INTERLIGAÇÃO

Accepta-se a ligação de uma instalação à rede, sem se fazer qualquer consideração quanto a valores limite de emissão de harmónicas, quando:

$$\frac{S_{AT_i}}{S_{cc_{AT}}} \leq 0,1\%$$

em que:

S_{AT_i} – potência aparente contratada pela instalação i que se pretende ligar ao ponto de interligação AT (MVA).

$S_{cc_{AT}}$ – potência de curto-circuito mínima no ponto de interligação AT (MVA).

4.2.2 POTÊNCIA CONTRATADA SUPERIOR A 0,1% DA POTÊNCIA DE CURTO-CIRCUITO S_{CC} MÍNIMA NO PONTO DE INTERLIGAÇÃO

Caso a potência contratada pela instalação seja superior a 0,1% da potência de curto-circuito mínima no ponto de interligação, a emissão de harmónicas não poderá exceder os valores obtidos a partir das expressões seguintes:

$$E_{U_{h_i}} \leq \sqrt{\frac{L_{h_{AT}}^{\alpha} \cdot (1 \times L_{h_{MAT}})^{\alpha}}{S_{AT}}} \times \sqrt{\frac{S_{AT_i}}{S_{AT}}}$$

$$E_{i_{h_i}} \leq \frac{\sqrt{\frac{L_{h_{AT}}^{\alpha} \cdot (1 \times L_{h_{MAT}})^{\alpha}}{Z_{BAT}}}}{Z_{BAT}} \times \sqrt{\frac{S_{AT_i}}{S_{AT}}}$$

$$DHT_{U_i} \leq L_{DHT_{AT}} \times \frac{S_{AT_i}}{S_{AT}}$$

em que:

$E_{U_{h_i}}$ – limite de emissão da harmónica de tensão h para a instalação i (V).

$E_{i_{h_i}}$ – limite de emissão da harmónica de corrente h para a instalação i (A).



DHT_{Ui} – limite da distorção harmónica total de tensão para a instalação i .

L_{hMAT} – nível de planeamento da tensão harmónica h num ponto de interligação MAT (a este valor deve ser descontado o nível de tensão harmónica h existente – ou que venha a existir no caso de se tratar de um novo ponto de interligação – devido a pontos de interligação vizinhos) (V).

L_{hAT} – nível de planeamento da tensão harmónica h admissível num ponto de interligação AT.

Z_{hAT} – impedância harmónica da rede a montante para a harmónica h (Ω):

$$Z_{hAT} = Z_{ccAT} \times f(h)$$

com:

$$f(h) = K \times h \Rightarrow 2 < h \leq \frac{f_r}{f_1}$$

$$f(h) = h \Rightarrow 1,5 \times \frac{f_r}{f_1} < h \leq 40$$

$$K = 4$$

$$f_r = f_1 \sqrt{\frac{S_{ccAT}}{Q_c}}$$

$$f_1 = 50 \text{ Hz}$$

Z_{ccAT} – módulo da impedância de curto-circuito no ponto de interligação AT (Ω).

S_{ccAT} – potência de curto-circuito no ponto de interligação AT (MVA).

Q_c – potência reativa total gerada por todas as baterias de condensadores ligadas ao ponto de interligação AT (Mvar).

h – índice da harmónica.

α – constante que depende do índice da harmónica:

$$\alpha = 1 \Rightarrow h < 5$$

$$\alpha = 1,4 \Rightarrow 5 \leq h \leq 10$$

$$\alpha = 2 \Rightarrow h > 10$$

$L_{DHT,AT}$ – nível de planeamento da distorção harmónica total num ponto de interligação AT;

S_{AT_i} – potência aparente contratada pela instalação i que se pretende ligar ao ponto de interligação AT (MVA);

S_{AT} – potência representativa da capacidade de absorção de harmónicas por parte da rede [potência de transformação total instalada no ponto injetor da rede de transporte, subtraída da potência do transformador mais potente e somada do valor de 70% da potência de recurso estabelecida no protocolo de operação/ condução (protocolo formal celebrado entre o operador da rede de transporte e o operador da rede de distribuição em AT e MT), somada ainda do valor de 2% da potência de curto-circuito S_{cc} mínima no ponto injetor, caso existam ou venham a existir clientes diretamente alimentados em AT, e do valor da potência de ligação dos produtores poluidores ligados e/ou que se prevê que venham a ligar-se em AT na zona de rede do ponto injetor] (MVA).



4.3 VALORES LIMITE DE EMISSÃO HARMÓNICA PARA INSTALAÇÕES LIGADAS ÀS REDES A PONTOS DE INTERLIGAÇÃO DE MT

4.3.1 ETAPA 1: AVALIAÇÃO SIMPLIFICADA

Aceita-se a ligação à rede de uma instalação contendo cargas não lineares caso seja satisfeita a condição:

$$\frac{S_i}{S_{ccMT}} \leq 0,1\%$$

S_i – potência aparente contratada pela instalação i (MVA).

S_{ccMT} – a potência de curto-circuito mínima no ponto de interligação (MVA).

Caso esta condição não se verifique, a ligação da instalação à rede será aceite desde que os respetivos níveis de emissão para as correntes harmónicas individuais em percentagem do valor eficaz da corrente nominal da instalação à frequência fundamental, assim como a distorção harmónica total, não ultrapassem os limites de emissão indicados na tabela seguinte:

Limites de emissão de correntes harmónicas a considerar na Etapa 1 (em percentagem da corrente nominal da instalação I_i)					
Ordem harmónica h	5	7	11	13	$\sum_{h=5}^{13} i_h^2$
$i_h = I_h / I_i$ (%)	6	4	3	2,5	8

I_h – intensidade de corrente harmónica de ordem h causada pela instalação (A).

I_i – intensidade nominal da instalação i (A), dada por:

$$I_i = \frac{S_i}{U_c \times \sqrt{3}} \times 10^3$$

em que:

U_c – tensão declarada no ponto de interligação (kV).

Exceções:

- a) Para instalações com potências contratadas $S_i > 2\text{MVA}$ ou em que $\frac{S_i}{S_{ccMT}} > 2\%$, dever-se-á passar à Etapa 2.
- b) A metodologia proposta na Etapa 1 também não é aplicável quando a instalação estiver equipada com baterias de condensadores para correção do fator de potência ou filtros harmónicos, pelo que nestes casos dever-se-á passar à etapa 2.

4.3.2 ETAPA 2: DETERMINAÇÃO DE LIMITES DE EMISSÃO EM FUNÇÃO DAS CARACTERÍSTICAS DA REDE

Aceita-se a ligação à rede de uma instalação contendo cargas não lineares desde que, para cada harmónica de ordem h a considerar, o nível de emissão de corrente harmónica de ordem h da instalação i , não ultrapasse o respetivo limite individual de emissão em corrente, $E_{i,h}$, (percentagem) dado por:

$$E_{i,h} \leq \frac{E_{U,h}}{Z_h}$$

Z_h – impedância harmónica de ordem h vista do ponto de interligação em (pu) (ver cálculo de Z_h).

$E_{U_{hi}}$ – limite individual de emissão de tensão harmónica de ordem h da instalação i em percentagem, dado por:

$$E_{U_{hi}} \leq \sqrt[\alpha]{L_{b_{MT}}^\alpha - (1 \times L_{b_{AT}})^\alpha} \times \sqrt[\alpha]{\frac{S_i}{S_{MT}}}$$

em que:

S_i – potência contratada pela instalação i (MVA).

S_{MT} – potência representativa da capacidade de absorção de harmónicas por parte da rede no ponto de interligação (MVA).

α – coeficiente dependente da ordem h da harmónica:

$$\alpha = 1 \Rightarrow h < 5$$

$$\alpha = 1,4 \Rightarrow 5 \leq h \leq 10$$

$$\alpha = 2 \Rightarrow h > 10$$

$L_{b_{MT}}$ – nível de planeamento para a tensão harmónica de ordem h na MT (percentagem).

$L_{b_{AT}}$ – nível de planeamento para a tensão harmónica de ordem h na AT (percentagem).

Adicionalmente, o nível de distorção harmónica total de tensão resultante da ligação da instalação i no ponto de interligação MT, não deverá ultrapassar o respetivo limite de emissão, DHT_{U_i} dado por:

$$DHT_{U_i} \leq L_{DHT_{MT}} \times \frac{S_i}{S_{MT}}$$

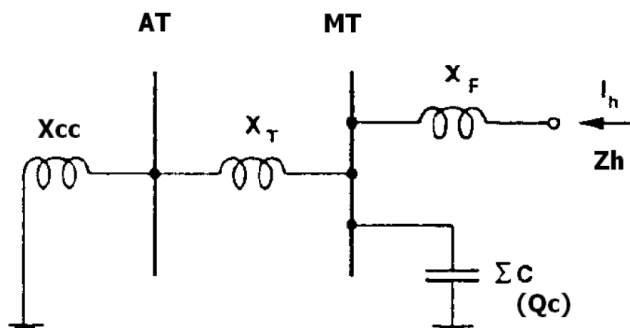
em que:

DHT_{U_i} – limite da distorção harmónica total de tensão para a instalação i (percentagem).

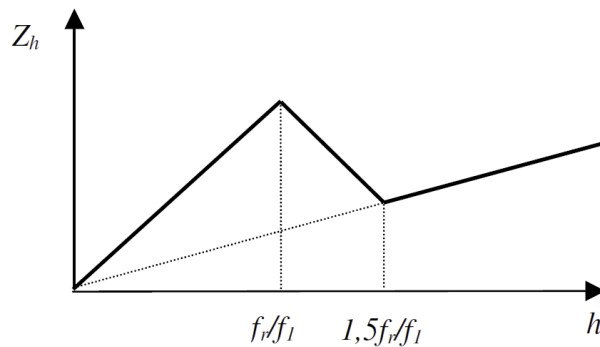
$L_{DHT_{MT}}$ – nível de planeamento da distorção harmónica total de tensão no ponto de interligação MT (percentagem).

4.3.3 CÁLCULO DA IMPEDÂNCIA HARMÓNICA Z_h

Tomando como referência o seguinte esquema equivalente:



O módulo da impedância harmónica de ordem h da rede vista do ponto de interligação MT, Z_h , pode ser obtido de forma aproximada utilizando a figura seguinte:



a que correspondem as seguintes expressões para Z_h :

$$2 < h \leq \frac{f_r}{f_1} \Rightarrow Z_h = k \times h \times (X_{cc} + X_T) + h \times X_F$$

$$1,5 \times \frac{f_r}{f_1} < h \leq 40 \Rightarrow Z_h = h \times (X_{cc} + X_T + X_F)$$

$$k = 5$$

$$f_1 = 50 \text{ Hz}$$

$$f_r = f_1 \times \sqrt{\frac{S_{ccMT}}{Q_c}}$$

em que:

Z_h – módulo da impedância harmónica de ordem h da rede vista do ponto de interligação MT (pu).

X_{cc} – reatância de curto-circuito vista do barramento AT de alimentação do transformador AT/MT (pu).

X_T – reatância de curto-circuito do transformador AT/MT (pu).

X_F – reatância do troço de alimentação do ponto de interligação MT (pu).

X_{ccMT} – potência de curto-circuito no barramento MT (MVA).

Q_c – potência reativa equivalente de todas as cargas de carácter capacitivo ligadas no barramento MT de alimentação do ponto de interligação (baterias de condensadores e cabos) (Mvar).

h – índice da harmónica.

No caso de não existirem nem cabos nem baterias de condensadores de compensação de fator de potência, a expressão a utilizar é a seguinte:

$$2 < h \leq 40 \Rightarrow Z_h = h \times (X_{cc} + X_T + X_F)$$

No cálculo das grandezas (pu) deverá tomar-se para base de impedância a impedância base da instalação para a qual se pretendem obter os limites de emissão, Z_b , dada por:

$$Z_b = \frac{U_C^2}{S_i}$$

5 DESEQUILÍBRIO NO SISTEMA TRIFÁSICO DE TENSÕES**5.1 VALORES LIMITE DE DESEQUILÍBRIO PARA INSTALAÇÕES LIGADAS ÀS REDES A PONTOS DE INTERLIGAÇÃO DE MAT****5.1.1 POTÊNCIA CONTRATADA INFERIOR A 0,1% DA POTÊNCIA DE CURTO-CIRCUITO S_{cc} MÍNIMA NO PONTO DE INTERLIGAÇÃO.**

Aceita-se a ligação de uma instalação à rede, sem se fazer qualquer consideração quanto a valores limite de desequilíbrio, quando:

$$\frac{S_{MAT_i}}{S_{ccMAT}} \leq 0,1\%$$

em que:

S_{MAT_i} – potência aparente contratada pela instalação i que se pretende ligar ao ponto de interligação MAT (MVA).

S_{ccMAT} – potência de curto-circuito mínima no ponto de interligação MAT (MVA).

5.1.2 POTÊNCIA CONTRATADA SUPERIOR A 0,1% DA POTÊNCIA DE CURTO-CIRCUITO S_{cc} MÍNIMA NO PONTO DE INTERLIGAÇÃO

Caso a potência contratada pela instalação seja superior a 0,1% da potência de curto-circuito mínima no ponto de interligação, os valores de tensão e corrente inversa emitidos não poderão exceder os valores obtidos a partir das expressões seguintes:

$$E_{U_{i_i}} \leq K_{P_i} \times U_{i_{MAT}} \times U_d \times \frac{S_{MAT_i}}{S_{MAT}}$$

$$E_{I_{i_i}} \leq K_{P_i} \times \frac{U_{i_{MAT}} \times U_d}{Z_{i_{MAT}}} \times \frac{S_{MAT_i}}{S_{MAT}}$$

em que

$E_{U_{i_i}}$ – limite de emissão de tensão inversa para a instalação i (V).

$E_{I_{i_i}}$ – limite de emissão de corrente inversa para a instalação i (A).

K_{P_i} – coeficiente de planeamento para a tensão e corrente inversa ($K_{P_i}=1$ para pontos de interligação partilhados e $K_{P_i}=1,5$ para pontos de interligação dedicados exclusivamente, agora e no futuro, a ligar a instalação i).

$U_{i_{MAT}}$ – nível de planeamento do desequilíbrio na tensão num ponto de interligação MAT (a este valor deve ser descontado o nível de desequilíbrio existente – ou que venha a existir no caso de se tratar de um novo ponto de interligação – no ponto de interligação devido a pontos de interligação vizinhos).

U_d – valor eficaz da tensão simples do sistema direto de tensões (V).

$Z_{i_{MAT}}$ – impedância inversa da rede a montante (o módulo da impedância inversa de equivalentes de redes MAT “vistas” de pontos de interligação pode ser aproximado, para o presente efeito, pelo módulo da impedância direta e como tal pode ser obtido a partir da potência de curto-circuito no ponto de interligação) (Ω).

S_{MAT_i} – potência aparente contratada pela instalação i que se pretende ligar ao ponto de interligação MAT (MVA).

S_{MAT} – potência representativa da capacidade de absorção de desequilíbrio por parte da rede (potência contratada e/ou que se preveja que venha a ser contratada por todos os clientes diretamente alimentados pela MAT no ponto de interligação ao qual está ou vai ser ligada a instalação i) (MVA).

5.2 VALORES LIMITE DE DESEQUILÍBRIO PARA INSTALAÇÕES LIGADAS ÀS REDES A PONTOS DE INTERLIGAÇÃO DE AT**5.2.1 POTÊNCIA CONTRATADA INFERIOR A 0,1% DA POTÊNCIA DE CURTO-CIRCUITO S_{cc} MÍNIMA NO PONTO DE INTERLIGAÇÃO**

Aceita-se a ligação de uma instalação à rede, sem se fazer qualquer consideração quanto a valores limite de desequilíbrio, quando:

$$\frac{S_{AT_i}}{S_{ccAT}} \leq 0,1\%$$

em que:

S_{AT_i} – potência aparente contratada pela instalação i pretende ligar ao ponto de interligação AT (MVA).

S_{ccAT} – potência de curto-circuito mínima no ponto de interligação AT (MVA).

5.2.2 POTÊNCIA CONTRATADA SUPERIOR A 0,1% DA POTÊNCIA DE CURTO-CIRCUITO S_{cc} MÍNIMA NO PONTO DE INTERLIGAÇÃO

Caso a potência contratada pela instalação seja superior a 0,1% da potência de curto-circuito mínima no ponto de interligação, os valores de tensão e corrente inversa emitidos não poderão exceder os valores obtidos a partir das expressões seguintes:

$$E_{U_i} \leq U_{iAT} \times U_d \times \frac{S_{AT_i}}{S_{AT}}$$

$$E_{I_i} \leq \frac{U_{iAT} \times U_d}{Z_{iAT}} \times \frac{S_{AT_i}}{S_{AT}}$$

em que:

E_{U_i} – limite de emissão de tensão inversa para a instalação i (V).

E_{I_i} – limite de emissão de corrente inversa para a instalação i (A).

U_{iAT} – nível de planeamento do desequilíbrio na tensão nos pontos de interligação AT.

U_d – valor eficaz da tensão simples do sistema direto de tensões (V).

Z_{iAT} – impedância inversa da rede a montante (o módulo da impedância inversa de equivalentes de redes AT “vistas” de pontos de interligação pode ser aproximado, para o presente efeito, pelo módulo da impedância direta e como tal pode ser obtido a partir da potência de curto-circuito no ponto de interligação) (Ω).

S_{AT_i} – potência aparente contratada pela instalação i que se pretende ligar ao ponto de interligação AT (MVA).

S_{AT} – potência representativa da capacidade de absorção de desequilíbrio por parte da rede [potência de transformação total instalada no ponto injetor da rede de transporte, subtraída da potência do transformador mais potente e somada do valor de 70% da potência de recurso estabelecida no protocolo de operação/condução (protocolo formal celebrado entre o operador da rede de transporte e o operador da rede de distribuição em AT e MT e os distribuidores vinculados), somada do valor de 2% da potência de curto-circuito S_{cc} mínima no ponto injetor, caso existam ou venham a existir clientes diretamente alimentados em AT] (MVA).

**5.3 VALORES LIMITE DE DESEQUILÍBRIO PARA INSTALAÇÕES LIGADAS ÀS REDES A PONTOS DE INTERLIGAÇÃO DE MT****5.3.1 POTÊNCIA CONTRATADA INFERIOR A 0,1% DA POTÊNCIA DE CURTO-CIRCUITO S_{cc} MÍNIMA NO PONTO DE INTERLIGAÇÃO**

Aceita-se a ligação de uma instalação à rede, sem se fazer qualquer consideração quanto a valores limite de desequilíbrio, quando:

$$\frac{S_i}{S_{ccMT}} \leq 0,1\%$$

em que:

S_i – potência aparente contratada pela instalação i que se pretende ligar ao ponto de interligação MT (MVA).

S_{ccMT} – potência de curto-circuito mínima no ponto de interligação MT (MVA).

5.3.2 POTÊNCIA CONTRATADA SUPERIOR A 0,1% DA POTÊNCIA DE CURTO-CIRCUITO S_{cc} MÍNIMA NO PONTO DE INTERLIGAÇÃO

Caso a potência contratada pela instalação seja superior a 0,1% da potência de curto-circuito mínima no ponto de interligação, os valores de tensão e corrente inversa emitidos não poderão exceder os valores obtidos a partir das expressões seguintes:

$$E_{U_i} \leq U_{iMT} \times \frac{S_i}{S_{MT}}$$

$$E_{I_i} \leq \frac{U_{iMT}}{Z_{iMT}} \times \frac{S_i}{S_{MT}}$$

com

E_{U_i} – limite de emissão de tensão inversa para a instalação i (percentagem).

E_{I_i} – limite de emissão de corrente inversa para a instalação i (%).

U_{iMT} – nível de planeamento do desequilíbrio na tensão no ponto de interligação MT (%).

S_i – potência aparente contratada pela instalação i que se pretende ligar ao ponto de interligação MT (MVA).

S_{MT} – potência representativa da capacidade de absorção de desequilíbrio por parte da rede no ponto de interligação MT (MVA).

U_C – Tensão declarada no ponto de interligação MT (kV).

Z_{iMT} – Impedância inversa da rede a montante, vista do ponto de interligação MT (pu) dada por:

$$Z_{iMT}(\text{pu}) = Z_{iMT}(\Omega) \times \frac{S_i}{U_C^2}$$

**PROCEDIMENTO N.º 10
ENVIO DE INFORMAÇÃO À ERSE****1 OBJETO E ÂMBITO**

O presente procedimento destina-se à definição do conteúdo mínimo da informação relativa à qualidade de serviço a enviar trimestralmente e anualmente à ERSE pelos operadores de infraestruturas, operadores de redes e comercializadores, conforme previsto no RQS.

Este procedimento aplica-se ao setor elétrico e ao setor do gás.

2 INFORMAÇÃO A ENVIAR TRIMESTRALMENTE NO ÂMBITO DO SETOR ELÉTRICO

Os operadores de redes do setor elétrico devem enviar trimestralmente informação à ERSE, nomeadamente sobre as seguintes matérias que lhe sejam aplicáveis:

- a) Indicadores gerais de continuidade de serviço a nível global, por origem, tipo e causa da interrupção e por nível de tensão (no caso dos operadores das redes de distribuição devem ser ainda discriminados por zona de qualidade de serviço, por NUTS III e, no caso da RAA e da RAM, por ilha), no prazo de 70 dias após o final do respetivo trimestre;
- b) No caso do operador de rede de transporte, listagem de todas as interrupções ocorridas na RNTEE, no prazo de 70 dias após o final do respetivo trimestre;
- c) No caso dos operadores de redes de distribuição, a informação prevista nos artigos 49.º, 51.º, 53.º, 58.º, 63.º, 72.º, 77.º, 78.º, 85.º, 87.º, 93.º e 97.º do RQS, no prazo de 60 dias após o final do respetivo trimestre.

O operador da RNTEE deve enviar trimestralmente, no prazo de 70 dias após o final do respetivo trimestre, informação à ERSE, nomeadamente sobre a informação necessária para a determinação dos valores de $T_{d_{ci}}$ e $T_{d_{ip}}$, designadamente:

- a) Listagem das indisponibilidades apresentando, pelo menos, a sua identificação, o elemento afetado e as datas de início e fim;
- b) Listagem das indisponibilidades excecionadas apresentando, pelo menos, a sua identificação, o elemento afetado e as datas de início e fim;
- c) Listagem dos circuitos de linha apresentando, pelo menos, a sua identificação e a respetiva capacidade de transporte, por estação do ano;
- d) Listagem dos transformadores de potência e dos autotransformadores apresentando, pelo menos, a sua identificação e a respetiva potência nominal.

O operador de rede de transporte deve enviar à ERSE, trimestralmente, a seguinte informação:

- a) Os registos previstos nos artigos 58.º e 63.º do RQS, no prazo de 60 dias após o final do respetivo trimestre.

Os comercializadores e os agregadores devem enviar à ERSE, trimestralmente, a seguinte informação, nas matérias que lhes sejam aplicáveis:

- a) Os registos previstos nos artigos 49.º, 51.º, 53.º, 58.º, 63.º, 77.º e 92.º do RQS, no prazo de 60 dias após o final do respetivo trimestre.

3 INFORMAÇÃO A ENVIAR ANUALMENTE NO ÂMBITO DO SETOR ELÉTRICO

Os operadores de redes devem enviar anualmente à ERSE informação sobre as seguintes matérias que lhe sejam aplicáveis, no prazo de 70 dias após o final do respetivo ano:

- a) Indicadores gerais de continuidade de serviço a nível global, por origem, tipo e causa da interrupção e por nível de tensão (no caso dos operadores das redes de distribuição devem ser ainda discriminados por zona de qualidade de serviço, por concelho e por NUTS III e, no caso da RAA e da RAM, por ilha);
- b) Incumprimento dos padrões individuais de continuidade de serviço discriminados por padrão, nível de tensão e apresentados por zona de qualidade de serviço, desagregados em termos de concelho, de NUTS III e, no caso da RAA e da RAM, de ilha. A informação deverá permitir uma caracterização em termos do incumprimento dos padrões, número e montante das compensações pagas e número e montante de incumprimentos que reverteram para o fundo de reforço de investimentos;
- c) Relatório de acompanhamento dos resultados das monitorizações efetuadas de acordo com o Plano de Monitorização da Qualidade da Energia Elétrica;
- d) Relatório de análise às reclamações dos clientes relativas à qualidade da energia elétrica que, de forma desagregada por concelho e por nível de tensão, inclua o número de reclamações recebidas, a identificação das causas que estiveram na sua origem, a descrição das medidas tomadas para a sua resolução e a indicação do número de ações de monitorização pagas pelos clientes;
- e) Indicadores de continuidade de serviço individual – número e duração das interrupções – com discriminação por origem, tipo e causa da interrupção, por nível de tensão, por zona de qualidade de serviço. A informação deverá permitir uma caracterização em termos de histogramas, em classes de dez minutos de duração de interrupção e de uma interrupção;
- f) Listagem das interrupções classificadas como casos fortuitos ou de força maior, com discriminação por tipo e com indicação da duração dos incidentes, do número de clientes afetados e da contribuição para os indicadores gerais de continuidade de serviço;



- g) Para cada um dos PTD: i) identificação da zona de qualidade de serviço do PTD; ii) valores anuais relativos à duração e número das interrupções com discriminação por origem, tipo e causa da interrupção;
- h) Para cada um dos PTC: i) identificação da zona de qualidade de serviço do PTC; ii) valores anuais relativos à duração e ao número das interrupções com discriminação por origem, tipo e causa da interrupção.
- i) Para cada subestação AT/MT: valores anuais relativos à duração e ao número das interrupções com discriminação por origem, tipo e causa da interrupção.

4 INFORMAÇÃO A ENVIAR À ERSE TRIMESTRALMENTE NO ÂMBITO DO SETOR DO GÁS

O operador de terminal de receção, armazenamento e regaseificação de GNL deve enviar à ERSE, trimestralmente, a seguinte informação:

1 - A listagem das descargas dos navios metaneiros, no prazo de 70 dias após o final do respetivo trimestre, discriminando nomeadamente:

- a) O tempo efetivo de descarga;
- b) As situações em que houve lugar a pagamento por atrasos na descarga.

2 - A listagem dos enchimentos de camião cisterna, no prazo de 70 dias após o final do respetivo trimestre, discriminando nomeadamente:

- a) O tempo de enchimento de cada camião.
- b) As situações em que houve lugar a pagamento por atraso no enchimento.

3 - Resultados das ações de monitorização das características do gás, no prazo de 70 dias após o final do respetivo trimestre.

4 - Os registos previstos nos artigos 58.º e 63.º do RQS, no prazo de 60 dias após o final do respetivo trimestre.

O operador de armazenamento subterrâneo deve enviar à ERSE, trimestralmente, a seguinte informação:

1 - Os registos previstos nos artigos 58.º e 63.º do RQS, no prazo de 60 dias após o final do respetivo trimestre.

O operador de rede de transporte deve enviar à ERSE, trimestralmente, a seguinte informação no prazo de 70 dias após o final do respetivo trimestre:

1 - Listagem das interrupções ocorridas, identificando nomeadamente, para cada interrupção:

- i) O ponto de saída afetado (clientes ou operador da rede de distribuição)
- ii) A duração da interrupção.
- iii) A causa da interrupção.
- iv) O nível de pressão.

2 - Resultados das ações de monitorização das características do gás, no prazo de 70 dias após o final do respetivo trimestre.

3 - Os registos previstos nos artigos 58.º, 63.º e 81.º do RQS, no prazo de 60 dias após o final do respetivo trimestre.

Os operadores de redes de distribuição devem enviar à ERSE, trimestralmente, a seguinte informação:

1 - Listagem das interrupções ocorridas, identificando nomeadamente, para cada interrupção, no prazo de 70 dias após o final do respetivo trimestre:

- i) O número de clientes afetados.
- ii) A duração da interrupção.
- iii) A causa da interrupção.
- iv) A classe de interrupção, segundo a classificação estabelecida no regulamento.
- v) O nível de pressão.
- vi) Infraestrutura em que teve origem.



- 2 - Resultados das ações de monitorização das características do gás, no prazo de 70 dias após o final do respetivo trimestre.
- 3 - Resultados das ações de monitorização da pressão, no prazo de 70 dias após o final do respetivo trimestre.
- 4 - Os registos previstos nos artigos 49.º, 51.º, 53.º, 58.º, 63.º, 72.º, 77.º, 78.º, 81.º, 85.º, 87.º, 93.º e 97.º do RQS, no prazo de 60 dias após o final do respetivo trimestre.

Para acompanhamento das ações de renovação da rede e caracterização da rede em termos de rede de gás natural e rede de gás de cidade, o operador da rede de distribuição Lisboagás deve enviar anualmente à ERSE, no prazo de 70 dias após cada ano, um relatório com a descrição das ações realizadas e caracterização da rede em termos de comprimento de rede e número de clientes.

Os comercializadores e os agregadores devem enviar à ERSE, trimestralmente, a seguinte informação, nas matérias que lhes sejam aplicáveis:

- 1 - Os registos previstos nos artigos 49.º, 51.º, 53.º, 58.º, 63.º, 77.º e 92.º do RQS, no prazo de 60 dias após o final do respetivo trimestre.

PROCEDIMENTO N.º 11
PROTOCOLO DE COMUNICAÇÃO ENTRE O OPERADOR DA RND E OS OPERADORES DAS REDES DE DISTRIBUIÇÃO
EXCLUSIVAMENTE EM BT NO SETOR ELÉTRICO

Entre:

E-Redes – Distribuição de Eletricidade, S.A., com sede social na Rua Camilo Castelo Branco, 43, 1050-044 Lisboa, com o capital social de € 200 000 000 matriculada na Conservatória do Registo Comercial de Lisboa, com o número único de matrícula e de pessoa coletiva 504 394 029, neste ato devidamente representada por, na qualidade de, doravante designada por E-Redes e ORD_{RND}

e

....., com sede social na Rua,, com o capital social de € matriculada na Conservatória do Registo Comercial de, com o número único de matrícula e de pessoa coletiva, neste ato devidamente representada por, na qualidade de, com poderes para o ato, doravante designada por e ORD_{BT}

CONSIDERANDO QUE:

A A E-Redes é a concessionária, em regime de serviço público, da exploração da Rede Nacional de Distribuição de Energia Elétrica (RND) em Média Tensão e Alta Tensão que integram a Rede Elétrica de Serviço Público (RESP), por concessão do Estado, nos termos do Decreto-Lei n.º 29/2006, de 15 de fevereiro, com a redação dada pelo Decreto-Lei n.º 215-A/2012 de 8 de outubro, e nos termos do Decreto-Lei n.º 172/2006, de 23 de agosto, com a redação dada pelo Decreto-Lei n.º 76/2019, de 3 de junho, exercendo as funções de Operador de Redes de Distribuição (ORD_{RND});

B A é concessionária da Rede de Distribuição de Eletricidade em Baixa Tensão da área geográfica.....explorando um conjunto de instalações elétricas de serviço público, sitas nas freguesias.....do concelho de....., nas freguesias.....do concelho de e nas freguesias....., devidamente licenciadas e em funcionamento, na qualidade de Operador de Rede de Distribuição Exclusivamente em Baixa Tensão (ORD_{BT})

C O Decreto-Lei n.º 29/2006, de 15 de fevereiro, com a redação dada pelo Decreto-Lei n.º 215-A/2012 de 8 de outubro, estabelece, no artigo 35.º n.º 2 h) que o ORD_{RND} deve fornecer ao operador de qualquer outra rede com a qual esteja ligada, aos comercializadores e aos clientes as informações necessárias ao funcionamento seguro e eficiente das redes;

D O disposto no Regulamento de Qualidade de Serviço estabelece que o ORD_{RND} deve adotar modalidades de atendimento que assegurem, aos operadores de redes de distribuição exclusivamente em BT (ORD_{BT}), um atendimento preferencial e completo, bem como considerando o disposto no procedimento n.º 11 do Manual de Procedimentos da Qualidade de Serviço quanto à troca de informação relativa à qualidade de serviço;



É livremente celebrado e mutuamente aceite o presente Protocolo entre a E-Redes e a, abreviadamente designado por “Protocolo de Comunicação”, que se rege pelas cláusulas seguintes:

Cláusula 1.ª

Objeto

O presente Protocolo tem por objeto a definição das regras a que deve obedecer o relacionamento entre a E-Redes, enquanto concessionária da Rede Nacional de Distribuição de Eletricidade (RND), e a, enquanto concessionária da Rede de Distribuição de Eletricidade em Baixa Tensão da área geográfica.....(RD_{BT}), relativamente à troca de informação entre as partes sobre matérias de interesse mútuo quanto a questões de Qualidade de Serviço.

Cláusula 2.ª

Relacionamento entre Operadores de Redes de Distribuição – Gestão Corrente

Para todas as questões relativas a ligações, reclamações e/ou pedidos de informação, a E-Redes disponibiliza um Gestor de Relação que funciona como ponto de contacto para assegurar todos os esclarecimentos e diligências solicitadas pela

1 - Em caso de interrupção na rede de AT/MT que afete os postos de transformação que integram as redes da, a E-Redes disponibiliza uma linha telefónica de avarias com carácter especial e atendimento personalizado, que assegure ao ORD_{BT} acesso rápido à informação com o detalhe necessário para o cumprimento dos seus deveres de informação perante os clientes ligados às suas redes, com funcionamento de 24 horas.

2 - A E-Redes enviará ao ORD_{BT} até ao dia 20 de cada mês, por correio eletrónico, um relatório com informação provisória relativa às interrupções registadas no mês anterior, de acordo com o modelo em anexo.

3 - Em lista nominativa anexa ao presente protocolo, e que constitui parte integrante do mesmo, é identificada, pela E-Redes, a totalidade dos pontos de entrega, respetivo CPE, designação e código de instalação, incumbindo ao ORD_{BT} o dever de manter a mesma atualizada e comunicar ao ORD_{RND} alterações que possam ocorrer a nível da sua rede de distribuição e que impliquem a atualização da informação em causa.

Cláusula 3.ª

Reuniões Periódicas

A E-Redes promoverá, com periodicidade não superior a um ano, reuniões com a, para análise conjunta de assuntos do interesse de ambos os operadores de redes.

Cláusula 4.ª

Reuniões Pontuais

Para além dos contactos e reuniões periódicas, as partes podem solicitar a realização de reuniões, disponibilizando a E-Redes contacto personalizado ao nível da Direção Comercial para proceder à análise de situações que careçam de tratamento urgente.

Cláusula 5.ª

Relacionamento entre Centros de Supervisão

Para além dos contactos previstos nas cláusulas anteriores, caso o ORD_{BT} disponha de um Centro de Condução da sua rede BT, a funcionar de forma permanente e contínua, a E-Redes disponibilizará um contacto telefónico direto ao seu Centro de Condução respetivo, para coordenação das operações que sejam necessárias para a operação da rede adstrita ao serviço público de distribuição de energia elétrica.



Cláusula 6.ª

Informação Periódica sobre Qualidade da Energia Elétrica e Continuidade de Serviço

- 1 - Sobre a Qualidade da Energia Elétrica e a Continuidade de Serviço, a E-Redes compromete-se a disponibilizar com periodicidade trimestral e anual um relatório com os indicadores considerados relevantes para a atividade da para cada um dos seus Pontos de Entrega, em conformidade com a última informação que tiver disponível, nos termos dos números seguintes.
- 2 - Relativamente à Continuidade de Serviço, o relatório incluirá informação relativa ao valor total do número e duração das interrupções que tenham afetado cada um dos respetivos postos de transformação, incluindo a identificação do contributo das diferentes origens (MAT; AT; MT), assim como o tipo de causas que contribuíram para as interrupções.
- 3 - Relativamente à Qualidade da Energia Elétrica, será disponibilizada informação relativa aos resultados de medições da qualidade de energia realizados no âmbito do plano de monitorização bianual, em subestações AT/MT relevantes para a alimentação da rede do operador de distribuição exclusivamente em Baixa Tensão.

Cláusula 7.ª

Canais de comunicação

As trocas de informação previstas nas cláusulas anteriores, serão efetuadas através de correio eletrónico e telefone, entre endereços e números específicos de cada uma das partes.

E-Redes (ORD_{RND})

Gestor Relação:.....

Contacto personalizado:.....

Linha Empresarial:.....

..... (ORD_{BT})

Correio eletrónico:

Telefone:.....

Cláusula 8.ª

Confidencialidade

- 1 - As Partes bem como os seus trabalhadores, prestadores de serviços e consultores, deverão garantir o sigilo permanente e integral de toda a informação a que tiverem acesso, obrigando-se a manter em absoluta e total confidencialidade toda a informação escrita ou verbal relativa a quaisquer dados, elementos ou documentos que não sejam do conhecimento público a que tenham tido ou venham a ter acesso durante a sua preparação, negociação e execução do presente Protocolo, exceto se e na estrita medida do necessário:
 - a) À execução do presente Protocolo;
 - b) Ao cumprimento de obrigações legais e regulamentares, de decisões judiciais ou de ordens de autoridades de supervisão;
 - c) À defesa dos seus interesses, em caso de litígio.
- 2 - Os canais e contactos de comunicação indicados destinam-se a utilização exclusiva nos termos do presente protocolo, não podendo ser utilizados, nem divulgados a quaisquer terceiros, nomeadamente aos clientes do ORD_{BT};



Cláusula 9.ª

Duração

O presente Protocolo manter-se-á em vigor enquanto vigorarem as atuais concessões da RND e da RD_{BT}, sem prejuízo do disposto na Cláusula 16.ª.

Cláusula 10.ª

Extinção

O presente Protocolo extingue-se por caducidade e por mútuo acordo, nos termos das Cláusulas seguintes e sem prejuízo do disposto na Cláusula 15.ª n.º 1 -.

Cláusula 11.ª

Caducidade

O presente Protocolo caduca nas seguintes situações:

- a) Extinção, por qualquer causa, do Contrato de Concessão da RND;
- b) Extinção, por qualquer causa, do Contrato de Concessão da RD_{BT};

Cláusula 12.ª

Extinção por mútuo acordo

- 1 - A extinção do presente Protocolo por mútuo acordo produzirá efeitos imediatos, salvo se as partes estipularem um prazo para o efeito.
- 2 - Ao acordar-se a extinção do Protocolo deverá considerar-se a salvaguarda do interesse público e dos direitos adquiridos.

Cláusula 13.ª

Alteração da identificação das Partes

Qualquer alteração nos elementos constantes do presente Protocolo, relativos à identificação, residência ou sede de qualquer das Partes, deve ser comunicada por esta à sua Contraparte, no prazo de 15 (quinze) dias, contados da data da alteração.

Cláusula 14.ª

Notificações e Comunicações

1 - Todas as notificações e comunicações a realizar nos termos do presente Protocolo, para além do previsto nas Cláusulas 2.ª a 6.ª, serão feitas por escrito e entregues em mão, ou enviadas por correio registado com aviso de receção, telegrama ou fax, para os endereços das Partes aqui indicados ou para outro endereço que qualquer das Partes venha, por escrito, a indicar à outra.

- a) E-Redes – Distribuição de Eletricidade, S.A.

Rua Camilo de Castelo Branco, 43

1050-040 Lisboa.

Fax:

- b)

Rua.....

Fax:

- 2 - Tais notificações e comunicações serão consideradas recebidas nesses endereços com a receção pelo destinatário em horas de expediente.



Cláusula 15.ª

Disposições Finais

- 1 - O presente Protocolo deverá ser objeto de revisão sempre que resulte da vontade de ambas as partes ou se justifique em face de alterações legislativas que disponham em sentido diverso ou de recomendações para o efeito das entidades oficiais.
- 2 - Após a assinatura do presente protocolo, será remetida cópia à ERSE e à DGEG.

Cláusula 16.ª

Disposições Transitórias

O envio dos relatórios previstos no ponto 3 da Cláusula 2.ª e na Cláusula 6.ª do presente Protocolo terá início quando estiverem concluídos os desenvolvimentos dos sistemas de informação eventualmente necessários à disponibilização dessa informação, conforme estabelecido no Regulamento da Qualidade de Serviço.

Cláusula 17.ª

Entrada em vigor

O presente Protocolo entrará em vigor a de de

Feito em, aos de de, em dois exemplares, destinando-se um à E-Redes (ORD_{RND}), outro à (ORD_{BT}).

E-Redes (ORD_{RND})

Nome:

Qualidade:

..... (ORD_{BT})

Nome:

Qualidade:

Nome:

Qualidade:

Nome:

Qualidade:

PROCEDIMENTO N.º 12

**MODELO DE RELATÓRIO RELATIVO AOS CASOS FORTUITOS OU DE FORÇA MAIOR
NO SETOR DO GÁS**

1 ÂMBITO

O relatório relativo aos casos fortuitos ou de força maior no setor do gás deve ser submetido à ERSE e à DGEG quando ocorram incidentes classificáveis como casos fortuitos ou de força maior (CFFM), no prazo de 1 mês após o respetivo incidente.

O modelo de relatório que se apresenta define um conteúdo mínimo de informação a enviar às duas entidades, sem prejuízo das duas entidades poderem solicitar informação adicional sempre que considerarem necessário.



Para efeitos de aplicação do RQS, apenas deverá ser dado conhecimento à ERSE dos incidentes considerados CFFM que tenham originado interrupções de fornecimento de gás na instalação dos clientes ou que tenham impossibilitado o acesso dos agentes de mercado às infraestruturas.

2 MODELO DE RELATÓRIO

1 - Todos os relatórios deverão possuir uma página inicial em que figure a tabela seguinte, devidamente preenchida. A mesma deve ser adaptada ao caso concreto por forma a traduzir a realidade do operador da infraestrutura que a submete, nomeadamente no que respeita aos indicadores de continuidade de serviço.

Infraestrutura afetada	Redes/Equipamentos afetados	Localização do incidente (Concelho)	Causa
Número de clientes afetados	Data e Hora de início do incidente	Duração total do incidente	Impacto nos indicadores de qualidade de serviço

2 - Ficha de caracterização dos incidentes.

Esta ficha pretende reunir a informação necessária à caracterização do incidente ocorrido, assim como as suas causas e consequências.

- a) Identificação da origem do incidente (localização e causa);
- b) Consiste na identificação do local em que o incidente teve início, em termos geográficos e de rede, e na identificação da causa que esteve na sua origem.
- c) Descrição sumária do incidente;
- d) Consiste na descrição dos principais acontecimentos que estiveram na origem do incidente, assim como das ações tomadas de imediato para a minimização do seu impacto. Esta descrição deverá ser complementada com um registo cronológico dos acontecimentos.
- e) Número de clientes afetados;
- f) Corresponde ao número total de clientes em que se verificou a interrupção do fornecimento de gás. Esta descrição do número de clientes afetados deverá ainda incluir a desagregação por nível de pressão, assim como a indicação do número de clientes prioritários ou com necessidades especiais.
- g) Identificação das redes e equipamentos afetados (quando aplicável);
- h) Identificação das redes e dos respetivos equipamentos afetados pelo incidente, assim como uma breve descrição da forma como esses elementos foram afetados.
- i) Localização da região afetada pelo incidente (quando aplicável);
- j) Indicação da região geográfica afetada pelo incidente (NUTS III, concelho e localidade).
- k) Período temporal em que decorreu;
- l) Identificação do momento de início e fim da interrupção. No caso de existirem clientes ou grupos de clientes com diferentes momentos de início e fim da interrupção, deverá ser apresentada uma identificação desses diferentes momentos.
- m) Impacto nos indicadores de qualidade de serviço (quando aplicável);
- n) Neste ponto pretende-se obter, ainda que a nível provisório, uma estimativa da contribuição que o incidente apresentado irá ter nos indicadores de qualidade de serviço (definidos no RQS) da rede em causa.
- o) Outras entidades envolvidas;
- p) Corresponde à identificação das entidades, para além do operador da rede, envolvidas no incidente desde a sua origem até à resolução do mesmo,
- q) Outras informações consideradas relevantes.



3 - Participações efetuadas a outras entidades, nomeadamente às entidades policiais, aos Bombeiros ou à Proteção Civil, que complementem os acontecimentos relatados na ficha de caracterização e que permitam comprovar que o incidente possa ser considerado CFFM, de acordo com o previsto nos números 2 e 3 do artigo 67.º do RQS.

4 - Identificação da pessoa responsável pelo relatório, constando a assinatura da mesma.

PARTE III- DISPOSIÇÕES FINAIS

1 INFORMAÇÃO A ENVIAR À ERSE

Salvo indicação em contrário pela ERSE, toda a informação a enviar à ERSE, nos termos previstos no presente Manual, deve ser apresentada em formato eletrónico.

Os sujeitos intervenientes devem indicar à ERSE, em formato eletrónico, a localização exata nas suas páginas da internet de todas as informações e de todos os documentos e elementos que, nos termos do presente Regulamento, devam ser publicitados.

A informação prevista no número anterior deve ser remetida com periodicidade anual e adicionalmente no prazo de 10 dias contados de qualquer alteração realizada, sem prejuízo dos prazos e formatos previstos regulamentarmente para as respetivas obrigações de reporte, prestação e disponibilização de informação.

Para efeitos do disposto segundo parágrafo, o primeiro reporte de informação deve ser efetuado no prazo de 60 dias após a entrada em vigor do presente Regulamento.

2 PRAZOS

Sem prejuízo de outra indicação específica, todos os prazos estabelecidos no presente Manual são prazos corridos.

Quando o prazo termine em sábado, domingo ou feriado, transfere-se para dia útil seguinte.

3 REGIME SANCIONATÓRIO

A violação das disposições estabelecidas no presente Manual, incluindo o não pagamento tempestivo das compensações nele previstas, constitui contraordenação, nos termos do Regime Sancionatório do Setor Energético.

Toda a informação e documentação obtida no âmbito da aplicação do presente Manual, incluindo a resultante de auditorias, inspeções, petições, queixas, denúncias e reclamações, pode ser utilizada em processo de contraordenação, nos termos do Regime Sancionatório do Setor Energético.

4 DIVULGAÇÃO

A divulgação do presente Manual processa-se nos termos previstos no RQS.

5 NORMA REVOGATÓRIA

É revogado o Anexo II do Regulamento n.º 406/2021, de 12 de maio, que aprovou o Regulamento da Qualidade de Serviço dos Setores Elétrico e do Gás.

6 ENTRADA EM VIGOR

O presente Manual entra em vigor no dia seguinte ao da sua publicação em Diário da República.

As disposições que carecem de ser desenvolvidas nos termos previstos no presente Manual entram em vigor com a publicação dos respetivos atos que as aprovam.

A regulamentação que integra os documentos previstos no presente Manual já aprovados pela ERSE ao abrigo de regulamentos anteriores mantém-se em vigor até à aprovação de novos documentos que os venham substituir, devendo-se, na sua aplicação, ter em conta as disposições do presente Manual.

17 de julho de 2023. — O Conselho de Administração: *Pedro Verdelho*, presidente — *Ricardo Loureiro*, vogal.