

Artigo 2.º

Âmbito material

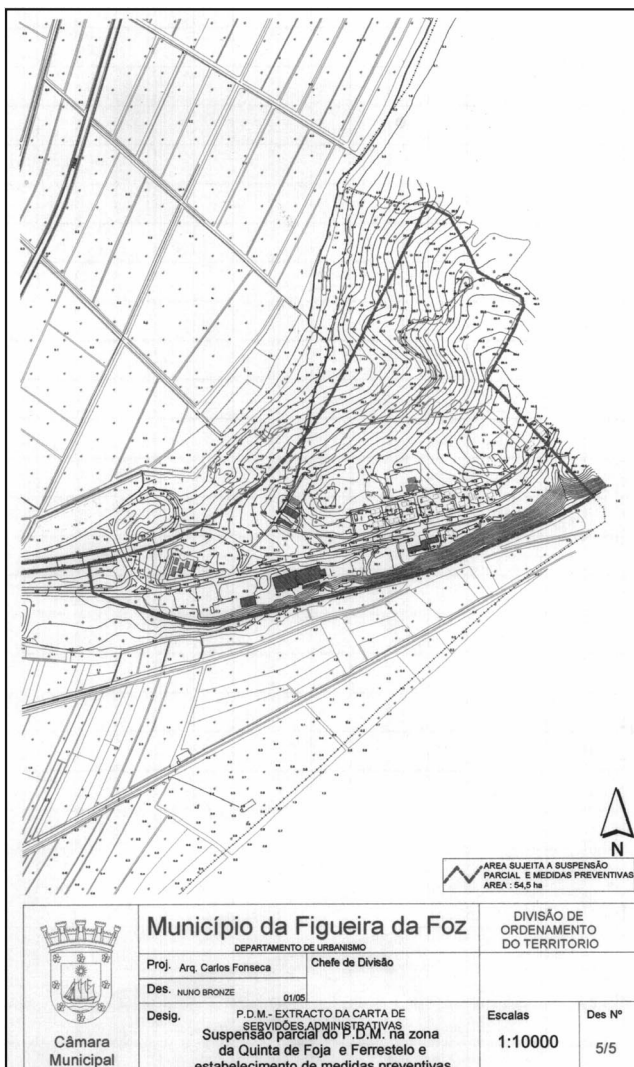
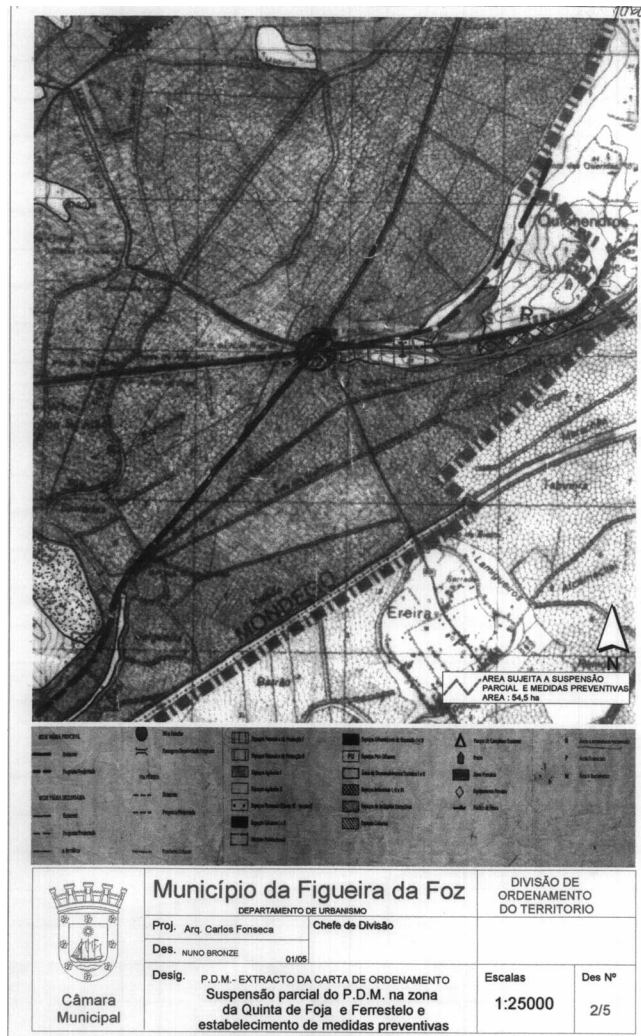
As medidas preventivas para a área assinalada nas plantas anexas consistem na sujeição a parecer vinculativo da Comissão de Coordenação e Desenvolvimento Regional do Centro, sem prejuízo das demais entidades legalmente competentes, das seguintes acções:

- a) Operações de loteamento e obras de urbanização;
- b) Obras de construção civil, ampliação, alteração e reconstrução, com excepção das que estejam sujeitas apenas a um procedimento de comunicação prévia à Câmara Municipal;
- c) Trabalhos de remodelação de terrenos;
- d) Obras de demolição de edificações existentes, excepto as que, por regulamento municipal, possam ser dispensadas de licença ou autorização;
- e) Derrube de árvores em maciço ou destruição de solo vivo e do coberto vegetal.

Artigo 3.º

Âmbito temporal

As medidas preventivas vigoram pelo prazo de dois anos, caducando com a entrada em vigor da revisão do Plano Director Municipal ou do Plano de Pormenor da Quinta da Fôja.



MINISTÉRIO DA ECONOMIA E DA INOVAÇÃO

Decreto-Lei n.º 221/2006

de 8 de Novembro

O presente decreto-lei estabelece as regras em matéria de emissões sonoras relativas à colocação no mercado e entrada em serviço de equipamento para utilização no exterior, transpondo para a ordem jurídica interna a Directiva n.º 2005/88/CE, do Parlamento Europeu e do Conselho, de 14 de Dezembro, que altera a Directiva n.º 2000/14/CE, do Parlamento Europeu e do Conselho, de 8 de Maio, transposta para o direito interno pelo Decreto-Lei n.º 76/2002, de 26 de Março.

Nestes termos, o presente decreto-lei estabelece as regras a aplicar em matéria de emissões sonoras de equipamento para utilização no exterior, de procedimentos de avaliação da conformidade, de regras sobre marcação do equipamento, de documentação técnica e de recolha de dados sobre as emissões sonoras para o ambiente, com vista a contribuir para a protecção da saúde e bem-estar das pessoas, bem como para o funcionamento harmonioso do mercado desse equipamento.

A experiência colhida com a aplicação do Decreto-Lei n.º 76/2002, de 26 de Março, aconselha à sua revogação, com fundamento na necessidade de correcção, clareza

e simplificação do texto legal e por razões de unificação num só diploma da matéria constante das duas directivas, designadamente precisando os termos utilizados no domínio das directivas nova abordagem.

Com efeito considera-se desejável conter em diploma legal autónomo o conjunto das regras relativas às obrigações a respeitar pelos fabricantes dos equipamentos em matéria de ruído. No que respeita às obrigações dos utilizadores daqueles equipamentos, tal matéria é já de regulamentação própria.

Desta forma, em matéria de emissões sonoras para o ambiente dos equipamentos para utilização no exterior, o direito interno passa a dispor de um quadro legislativo com maior transparência e clareza jurídicas, com benefícios evidentes para uma correcta aplicação por todas as entidades envolvidas.

Foi promovida a audição à Assembleia Legislativa da Região Autónoma dos Açores.

Foi ouvida a Assembleia Legislativa da Região Autónoma da Madeira.

Assim:

Nos termos da alínea *a*) do n.º 1 do artigo 198.º da Constituição, o Governo decreta o seguinte:

CAPÍTULO I

Disposições gerais

Artigo 1.º

Objecto

1 — O presente decreto-lei estabelece as regras em matéria de emissões sonoras de equipamento para utilização no exterior, transpondo para a ordem jurídica interna a Directiva n.º 2005/88/CE, do Parlamento Europeu e do Conselho, de 14 de Dezembro, que altera a Directiva n.º 2000/14/CE, relativa à aproximação das legislações em matéria de emissões sonoras para o ambiente dos equipamentos para utilização no exterior.

2 — Procedem-se ainda à consolidação na ordem jurídica interna da Directiva n.º 2000/14/CE referida no número anterior, cuja transposição foi efectuada pelo Decreto-Lei n.º 76/2002, de 26 de Março.

Artigo 2.º

Âmbito de aplicação

1 — O presente decreto-lei aplica-se exclusivamente a equipamento para utilização no exterior, colocado no mercado ou em serviço como unidade integral adequada ao fim pretendido, enumerado nos artigos 11.º e 12.º e definido no anexo I ao presente decreto-lei, que dele faz parte integrante.

2 — Excluem-se do âmbito do presente decreto-lei:

a) Acessórios sem transmissão colocados no mercado ou em serviço separadamente, excepto martelos-demolidores, martelos-perfuradores manuais e martelos hidráulicos;

b) Todo o equipamento originalmente destinado ao transporte de mercadorias ou de pessoas por via rodoviária, ferroviária, aérea, fluvial ou marítima;

c) O equipamento especialmente projectado e construído para fins militares ou de polícia e para serviços de emergência.

Artigo 3.º

Definições

1 — Para efeitos de aplicação do presente decreto-lei, entende-se por:

a) «Equipamento para utilização no exterior» ou «equipamento»:

i) Qualquer máquina, como tal definida na alínea *a*) do n.º 1 do artigo 2.º do Decreto-Lei n.º 320/2001, de 12 de Dezembro, automotriz, ou não, e que, independentemente do ou dos elementos motores, se destine a ser utilizada ao ar livre, de acordo com o respectivo tipo, e que contribua para a exposição ao ruído ambiente;

ii) Qualquer equipamento sem transmissão para aplicações industriais ou ambientais que se destine, em função do respectivo tipo, a uma utilização no exterior e contribua para a exposição ao ruído ambiente;

b) «Marcação» a aposição no equipamento, de modo visível, legível e indelével, da marcação CE, conforme com o modelo constante do anexo IV ao presente decreto-lei, que dele faz parte integrante, acompanhada da indicação do nível de potência sonora garantido;

c) «Nível de potência sonora L_{WA} » o nível de potência acústica ponderado A, medido em dB, em relação a 1 pW, definido nas normas NP EN ISO 3744:1999 e EN ISO 3746:1995;

d) «Nível de potência sonora medido» o nível de potência sonora determinado a partir de medições efectuadas nos termos do anexo III ao presente decreto-lei, que dele faz parte integrante. Os valores medidos podem ser determinados quer a partir de uma única máquina representativa do tipo de equipamento quer a partir da média de um determinado número de máquinas;

e) «Nível sonoro garantido» o nível de potência sonora determinado segundo os requisitos constantes do anexo III ao presente decreto-lei, que inclui as incertezas devidas às variações de produção e aos processos de medição, e que o fabricante, ou o seu mandatário estabelecido na Comunidade confirma que, de acordo com os instrumentos técnicos aplicados e referidos na documentação técnica, não é excedido;

f) «Procedimento de avaliação da conformidade» qualquer dos procedimentos constantes dos anexos VI a IX ao presente decreto-lei, que dele fazem parte integrante.

2 — Para efeitos da alínea *a*) do n.º 1, a utilização de equipamento em meios nos quais a transmissão do som não é afectada, ou é afectada de modo não significativo, designadamente no interior de tendas, debaixo de coberturas de protecção contra a chuva ou no interior de habitações não concluídas, é considerada uma utilização ao ar livre.

CAPÍTULO II

Requisitos da colocação no mercado do equipamento

Artigo 4.º

Colocação no mercado

1 — O equipamento sujeito à aplicação das disposições do presente decreto-lei só pode ser colocado no mercado ou em serviço se cumprir as disposições nele

estipuladas, exibir a marcação CE e a indicação do nível de potência sonora garantido e estiver acompanhado de uma declaração CE de conformidade.

2 — Sem prejuízo do disposto no número anterior, o equipamento que não seja conforme com o presente decreto-lei pode ser apresentado em feiras, exposições, demonstrações ou eventos similares, desde que:

a) Se indique, mediante sinalização clara, a não conformidade do equipamento com as disposições do presente decreto-lei; e

b) O equipamento não seja colocado no mercado ou em serviço até estar em conformidade com as disposições do presente decreto-lei.

3 — Durante as demonstrações de equipamento devem ser tomadas medidas de segurança adequadas, a fim de garantir a protecção das pessoas.

Artigo 5.º

Responsabilidade do fabricante

1 — Cabe ao fabricante do equipamento ou ao seu mandatário estabelecido na União Europeia garantir que:

a) O equipamento satisfaz os requisitos relativos à emissão sonora para o ambiente previstos no presente decreto-lei;

b) Foram completados os procedimentos de avaliação de conformidade a que se refere o artigo 13.º; e

c) O equipamento exibe a marcação CE e a indicação do nível de potência sonora garantido e vem acompanhado de uma declaração CE de conformidade.

2 — As obrigações decorrentes do presente decreto-lei recaem sobre qualquer pessoa responsável pela colocação do equipamento no mercado ou em serviço, no caso de o fabricante ou o seu mandatário não se encontrarem estabelecidos na Comunidade.

Artigo 6.º

Presunção de conformidade

O equipamento que exiba a marcação CE e a indicação do nível de potência sonora garantido e que venha acompanhado por uma declaração CE de conformidade presume-se conforme com o disposto no presente decreto-lei.

Artigo 7.º

Declaração CE de conformidade

1 — O fabricante ou o seu mandatário estabelecido na Comunidade que pretenda colocar o seu equipamento no mercado nacional deve emitir uma declaração CE de conformidade por cada tipo de equipamento fabricado para certificar a sua conformidade com o presente decreto-lei, a qual deve ser redigida ou traduzida para a língua portuguesa.

2 — O conteúdo mínimo da declaração de conformidade a que se refere o número anterior consta do anexo II ao presente decreto-lei, que dele faz parte integrante.

3 — O fabricante do equipamento ou o seu mandatário estabelecido na Comunidade deve enviar à Direcção-Geral da Empresa (DGE) e à Comissão Europeia uma cópia da declaração CE de conformidade por cada

tipo de equipamento, em momento prévio ao da colocação no mercado ou em serviço no território nacional.

4 — O fabricante de um equipamento ou o seu mandatário estabelecido na Comunidade deve conservar, durante 10 anos a contar da data de fabrico final do equipamento, um exemplar da declaração CE de conformidade, juntamente com a documentação técnica prevista no n.º 3 do anexo VI, no n.º 3 do anexo VII, no n.º 2 do anexo VIII e nos n.ºs 3.1 e 3.3 do anexo IX, todos anexos ao presente decreto-lei.

Artigo 8.º

Não conformidade

1 — O fabricante ou o seu mandatário estabelecido na União Europeia deve adoptar as medidas necessárias para que o equipamento em causa passe a estar em conformidade com os requisitos nele estabelecidos sempre que as entidades fiscalizadoras verifiquem que o mesmo não cumpre os requisitos do presente decreto-lei.

2 — Sempre que as entidades fiscalizadoras verifiquem que o equipamento excede os valores limite previstos no artigo 11.º ou que, apesar das medidas tomadas nos termos do número anterior, persiste o incumprimento do disposto no presente decreto-lei, deve ser assegurada a retirada do mercado do equipamento em questão, proibida a sua colocação no mercado ou em serviço, ou restringida a sua circulação, mediante despacho do Ministro da Economia e da Inovação, devidamente fundamentado.

Artigo 9.º

Garantia dos interessados

Qualquer decisão tomada em aplicação do presente decreto-lei que conduza à restrição da colocação no mercado ou da entrada em serviço de um equipamento deve ser de imediato notificada ao interessado, acompanhada da respectiva fundamentação, com indicação das vias legais de recurso e dos respectivos prazos.

Artigo 10.º

Marcação

1 — O equipamento colocado no mercado ou em serviço e que cumpra o disposto no presente decreto-lei deve exibir a marcação CE de conformidade, que consiste nas iniciais «CE», e cujo modelo consta do anexo IV ao presente decreto-lei.

2 — A marcação CE é acompanhada pela indicação do nível de potência sonora garantido, conforme consta do modelo apresentado no anexo IV.

3 — A marcação CE de conformidade e a indicação do nível de potência sonora garantido são apostas de modo visível, legível e indelével em cada unidade de equipamento.

4 — É proibido apor no equipamento marcações ou inscrições susceptíveis de induzir em erro quanto ao significado ou ao grafismo da marcação CE ou à indicação do nível de potência sonora garantido, podendo ser afixados ao equipamento quaisquer outros rótulos ou marcas, desde que não reduzam a visibilidade e a legibilidade da marcação CE de conformidade.

5 — Quando os equipamentos forem também objecto de outros diplomas que também prevejam a aposição da marcação CE, deve observar-se o seguinte:

a) A marcação deve indicar que o equipamento cumpre igualmente o disposto nos referidos diplomas;

b) No caso de um ou mais dos diplomas referidos na alínea anterior deixarem ao fabricante, durante um período transitório, a escolha do regime a aplicar, a marcação CE indica apenas a conformidade com as disposições dos diplomas aplicados pelo fabricante, devendo, neste caso, as referências desses diplomas ser inscritas nos documentos, manuais ou instruções que devam acompanhar esses equipamentos.

Artigo 11.º

Limites de emissão sonora

O nível de potência sonora garantido do equipamento a seguir enumerado não pode exceder o nível de potência sonora admissível fixado no quadro de valores limite constante do anexo v ao presente decreto-lei, que dele faz parte integrante:

- a) Monta-cargas de estaleiro (com motor de combustível) — definição: anexo I, n.º 3; medição: anexo III.B.3;
- b) Compactadores (apenas cilindros vibrantes e não vibrantes, placas vibradoras e apiloadores vibrantes) — definição: anexo I, n.º 8; medição: anexo III.B.8;
- c) Compressores (< 350 kW) — definição: anexo I, n.º 9; medição: anexo III.B.9;
- d) Martelos-demolidores e martelos-perfuradores — definição: anexo I, n.º 10; medição: anexo III.B.10;
- e) Guinchos de construção (com motor de combustível) — definição: anexo I, n.º 12; medição: anexo III.B.12;
- f) *Dozers* (< 500 kW) — definição: anexo I, n.º 16; medição: anexo III.B.16;
- g) *Dumpers* (< 500 kW) — definição: anexo I, n.º 18; medição: anexo III.B.18;
- h) Escavadoras hidráulicas ou de cabos (< 500 kW) — definição: anexo I, n.º 20; medição: anexo III.B.20;
- i) Escavadoras-carregadoras (< 500 kW) — definição: anexo I, n.º 21; medição: anexo III.B.21;
- j) Niveladoras (< 500 kW) — definição: anexo I, n.º 23; medição: anexo III.B.23;
- l) Fontes de pressão hidráulica — definição: anexo I, n.º 29; medição: anexo III.B.29;
- m) Compactadores tipo carregadora, com balde (< 500 kW) — definição: anexo I, n.º 31; medição: anexo III.B.31;
- n) Máquinas de cortar relva — definição: anexo I, n.º 32; medição: anexo III.B.32. Exclui-se o equipamento agrícola e florestal e o equipamento polivalente cuja principal componente motorizada tenha potência instalada superior a 20 kW;
- o) Máquinas de aparar relva/máquinas de aparar bermas e taludes — definição: anexo I, n.º 33; medição: anexo III.B.33;
- p) Empilhadores com motor de combustível, em consola (excluindo os outros empilhadores em consola, na definição dada no n.º 36, segundo travessão, do anexo I, com capacidade nominal não superior a 10 t) — definição: anexo I, n.º 36; medição: anexo III.B.36;
- q) Carregadoras (< 500 kW) — definição: anexo I, n.º 37; medição: anexo III.B.37;
- r) Gruas móveis — definição: anexo I, n.º 38; medição: anexo III.B.38;
- s) Motoenxadas (< 3 kW) — definição: anexo I, n.º 40; medição: anexo III.B.40;
- t) Espalhadoras-acabadoras (excluindo as espalhadoras-acabadoras equipadas com uma placa de alta compactação) — definição: anexo I, n.º 41; medição: anexo III.B.41;

- u) Grupos electrogêneos de potência (< 400 kW) — definição: anexo I, n.º 45; medição: anexo III.B.45;
- v) Gruas-torres — definição: anexo I, n.º 53; medição: anexo III.B.53;
- x) Grupos electrogêneos de soldadura — definição: anexo I, n.º 57; medição: anexo III.B.57.

Artigo 12.º

Equipamento sujeito a marcação de emissão sonora

O equipamento a seguir enumerado fica sujeito apenas a marcação da emissão sonora em termos do respectivo nível de potência sonora garantido:

- a) Plataformas de acesso elevado com motor de combustível — definição: anexo I, n.º 1; medição: anexo III.B.1;
- b) Máquinas corta-mato — definição: anexo I, n.º 2; medição: anexo III.B.2;
- c) Monta-cargas (com motor eléctrico) — definição: anexo I, n.º 3; medição: anexo III.B.3;
- d) Serras mecânicas de fita para estaleiro — definição: anexo I, n.º 4; medição: anexo III.B.4;
- e) Serras circulares para estaleiro — definição: anexo I, n.º 5; medição: anexo III.B.5;
- f) Serras portáteis de corrente — definição: anexo I, n.º 6; medição: anexo III.B.6;
- g) Veículos para lavagem e sucção a alta pressão em combinação — definição: anexo I, n.º 7; medição: anexo III.B.7;
- h) Compactadores (apenas apiloadores de explosão) — definição: anexo I, n.º 8; medição: anexo III.B.8;
- i) Máquinas de misturar betão ou argamassa — definição: anexo I, n.º 11; medição: anexo III.B.11;
- j) Guinchos de construção (com motor eléctrico) — definição: anexo I, n.º 12; medição: anexo III.B.12;
- l) Máquinas de transporte e espalhamento de betão e argamassa — definição: anexo I, n.º 13; medição: anexo III.B.13;
- m) Correias transportadoras — definição: anexo I, n.º 14; medição: anexo III.B.14;
- n) Sistemas de refrigeração em camiões — definição: anexo I, n.º 15; medição: anexo III.B.15;
- o) Aparelhos de perfuração — definição: anexo I, n.º 17; medição: anexo III.B.17;
- p) Equipamento para carga e descarga de tanques ou silos em camiões — definição: anexo I, n.º 19; medição: anexo III.B.19;
- q) Contentores para reciclagem de vidro — definição: anexo I, n.º 22; medição: anexo III.B.22;
- r) Máquinas de aparar erva/máquinas de aparar bermas e taludes — definição: anexo I, n.º 24; medição: anexo III.B.24;
- s) Máquinas de cortar sebes — definição: anexo I, n.º 25; medição: anexo III.B.25;
- t) Lavadores a alta pressão — definição: anexo I, n.º 26; medição: anexo III.B.26;
- u) Máquinas de jacto de água a alta pressão — definição: anexo I, n.º 27; medição: anexo III.B.27;
- v) Martelos hidráulicos — definição: anexo I, n.º 28; medição: anexo III.B.28;
- x) Máquinas de serragem de juntas — definição: anexo I, n.º 30; medição: anexo III.B.30;
- z) Máquinas de soprar folhagem — definição: anexo I, n.º 34; medição: anexo III.B.34;
- aa) Máquinas de recolher folhagem — definição: anexo I, n.º 35; medição: anexo III.B.35;
- bb) Empilhadores com motor de combustível, em consola (apenas outros empilhadores em consola, na defi-

nição dada no n.º 36, segundo travessão, do anexo I, com uma capacidade nominal não superior a 10 t) — definição: anexo I, n.º 36; medição: anexo III.B.36;

cc) Contentores de lixo móveis — definição: anexo I, n.º 39; medição: anexo III.B.39;

dd) Espalhadoras-acabadoras (equipadas com uma placa de alta compactação) — definição: anexo I, n.º 41; medição: anexo III.B.41;

ee) Equipamento bate-estacas — definição: anexo I, n.º 42; medição: anexo III.B.42;

ff) Tractores para deposição de tubagem — definição: anexo I, n.º 43; medição: anexo III.B.43;

gg) Tractores para neve — definição: anexo I, n.º 44; medição: anexo III.B.44;

hh) Geradores de potência (≥ 400 kW) — definição: anexo I, n.º 45; medição: anexo III.B.45;

ii) Vassouras-aspiradoras — definição: anexo I, n.º 46; medição: anexo III.B.46;

jj) Veículos de recolha de lixo — definição: anexo I, n.º 47; medição: anexo III.B.47;

ll) Fresadoras para estrada — definição: anexo I, n.º 48; medição: anexo III.B.48;

mm) Escarificadores — definição: anexo I, n.º 49; medição: anexo III.B.49;

nn) Retalhadoras-estilhaçadoras — definição: anexo I, n.º 50; medição: anexo III.B.50;

oo) Máquinas de remoção de neve com instrumentos rotativos (automotrizes, excluindo acessórios) — definição: anexo I, n.º 51; medição: anexo III.B.51;

pp) Veículos de sucção — definição: anexo I, n.º 52; medição: anexo III.B.52;

qq) Escavadoras de valas — definição: anexo I, n.º 54; medição: anexo III.B.54;

rr) Camiões-betoneiras — definição: anexo I, n.º 55; medição: anexo III.B.55;

ss) Bombas de água (para utilização em imersão) — definição: anexo I, n.º 56; medição: anexo III.B.56.

Artigo 13.º

Avaliação de conformidade

1 — O fabricante do equipamento enumerado no artigo 11.º, ou o seu mandatário estabelecido na União Europeia, que pretenda colocar esse equipamento no mercado, deve sujeitar cada tipo de equipamento a um dos seguintes procedimentos de avaliação de conformidade:

a) Controlo interno de fabrico, acompanhado da avaliação da documentação técnica e do procedimento de controlo periódico a que se refere o anexo VII ao presente decreto-lei;

b) Procedimento de verificação por unidade, a que se refere o anexo VIII ao presente decreto-lei;

c) Procedimento de garantia de qualidade total, a que se refere o anexo IX ao presente decreto-lei.

2 — O fabricante do equipamento enumerado no artigo 12.º, ou o seu mandatário estabelecido na Comunidade, que pretenda colocar no mercado esse equipamento, deve sujeitar cada tipo de equipamento ao procedimento de controlo interno de fabrico a que se refere o anexo VI ao presente decreto-lei.

3 — A Comissão Europeia e qualquer outro Estado membro, mediante pedido fundamentado, têm acesso a todas as informações utilizadas no procedimento de avaliação de conformidade relativo a um tipo de equipamento e, em especial, à documentação técnica prevista

no n.º 3 do anexo VI, no n.º 3 do anexo VII, no n.º 2 do anexo VIII e nos n.ºs 3.1 e 3.3 do anexo IX, todos anexos ao presente decreto-lei.

4 — Os certificados de exame CEE de tipo e as medições acústicas a que se refere o n.º 2 do artigo 21.º da Directiva n.º 2000/14/CE, do Parlamento Europeu e do Conselho, de 8 de Maio, podem ser utilizados na elaboração da documentação técnica prevista no n.º 3 do anexo VI, no n.º 3 do anexo VII, no n.º 2 do anexo VIII e nos n.ºs 3.1 e 3.3 do anexo IX, todos anexos ao presente decreto-lei.

Artigo 14.º

Organismos notificados

1 — Os organismos encarregados de efectuar ou supervisionar os procedimentos de avaliação de conformidade previstos no n.º 1 do artigo 13.º devem estar acreditados pelo organismo nacional de acreditação, com observância dos critérios mínimos previstos para o efeito no anexo X ao presente decreto-lei, que dele faz parte integrante.

2 — Compete à DGE designar os organismos a que se refere o número anterior, indicando as respectivas funções e procedimentos de análise específicos.

3 — Compete à DGE retirar a notificação dos organismos que deixarem de estar acreditados, por inobservância dos critérios mínimos previstos no anexo X ao presente decreto-lei.

CAPÍTULO III

Regime sancionatório

Artigo 15.º

Fiscalização

1 — A fiscalização do cumprimento do disposto no presente decreto-lei compete à Autoridade de Segurança Alimentar e Económica (ASAE) e à Inspeção-Geral do Trabalho, sem prejuízo das competências atribuídas por lei a outras entidades.

2 — É competente para a instrução do processo de contra-ordenação a entidade que tenha procedido ao levantamento do auto de notícia.

3 — A ASAE é entidade competente para colaborar com as entidades homólogas dos restantes Estados membros no cumprimento das respectivas funções de fiscalização do mercado.

Artigo 16.º

Contra-ordenações

1 — O incumprimento do disposto no artigo 4.º constitui contra-ordenação punível com coima cujo montante mínimo é de € 498 ou de € 2493 e máximo de € 3740 ou de € 44 890, consoante o agente seja pessoa singular ou colectiva, sem prejuízo da responsabilidade civil ou penal do mesmo decorrente.

2 — A tentativa e a negligência são sempre puníveis, sendo os limites máximos e mínimos das coimas previstas nos números anteriores reduzidos a metade.

Artigo 17.º

Aplicação das coimas

1 — A aplicação das coimas previstas no artigo anterior compete à Comissão de Aplicação de Coimas em Matéria Económica e de Publicidade.

2 — O produto das coimas aplicadas reverte para as seguintes entidades:

- a) 60% para o Estado;
- b) 30% para a entidade autuante;
- c) 10% para a DGE.

CAPÍTULO IV

Disposições finais

Artigo 18.º

Entidade responsável pelo acompanhamento do presente decreto-lei

1 — O acompanhamento da aplicação global do presente decreto-lei, bem como as propostas das medidas necessárias à prossecução dos seus objectivos e das que se destinam a assegurar a ligação com a Comissão Europeia e os outros Estados membros, será promovido pela DGE.

2 — Para efeitos do disposto no número anterior, compete à DGE, designadamente:

- a) Apresentar ao Ministro da Economia e da Inovação a proposta de medidas a tomar ao abrigo do n.º 2 do artigo 8.º;
- b) Informar a Comissão Europeia e os outros Estados membros das medidas tomadas ao abrigo do n.º 2 do artigo 8.º, indicando os seus fundamentos;
- c) Diligenciar no sentido de que o fabricante, ou o seu mandatário estabelecido na Comunidade, seja informado das medidas tomadas ao abrigo do n.º 2 do artigo 8.º, indicando os motivos precisos que as fundamentam, bem como as possibilidades de recurso e respectivos prazos;
- d) Diligenciar no sentido do envio à Comissão Europeia e a qualquer outro Estado membro, face a um pedido fundamentado, das informações a que se refere o n.º 3 do artigo 13.º utilizadas no procedimento de avaliação de conformidade relativo a um tipo de equipamento e, em especial, à documentação técnica prevista no n.º 3 do anexo VI, no n.º 3 do anexo VII, no n.º 2 do anexo VIII e nos n.ºs 3.1 e 3.3 do anexo IX, todos anexos ao presente decreto-lei;
- e) Manter a Comissão Europeia e os outros Estados membros permanentemente informados dos organismos designados, nos termos do n.º 2 do artigo 14.º, para intervir nos procedimentos de avaliação da conformidade previstos no n.º 1 do artigo 13.º e dos números de identificação que lhes tiverem sido atribuídos pela Comissão Europeia;
- f) Informar a Comissão Europeia e os outros Estados membros dos organismos designados, nos termos do n.º 2 do artigo 14.º, aos quais foi retirada a notificação, nos termos do n.º 3 do mesmo artigo.

Artigo 19.º

Regiões Autónomas

1 — O presente decreto-lei aplica-se às Regiões Autónomas dos Açores e da Madeira, cabendo a sua execução administrativa aos serviços competentes das respectivas administrações regionais.

2 — O produto das coimas aplicadas nas Regiões Autónomas constitui receita própria destas.

Artigo 20.º

Norma revogatória

É revogado o Decreto-Lei n.º 76/2002, de 26 de Março.

Visto e aprovado em Conselho de Ministros de 31 de Agosto de 2006. — *José Sócrates Carvalho Pinto de Sousa* — *Luís Filipe Marques Amado* — *Alberto Bernardes Costa* — *Francisco Carlos da Graça Nunes Correia* — *Manuel António Gomes de Almeida de Pinho* — *Pedro Manuel Dias de Jesus Marques*.

Promulgado em 13 de Outubro de 2006.

Publique-se.

O Presidente da República, ANÍBAL CAVACO SILVA.

Referendado em 19 de Outubro de 2006.

O Primeiro-Ministro, *José Sócrates Carvalho Pinto de Sousa*.

ANEXO I

Definições do equipamento

1 — Plataformas de acesso elevado com motor de combustão — equipamento constituído, no mínimo, por uma plataforma de trabalho, uma estrutura extensível e um chassis. A plataforma de trabalho é uma plataforma com resguardo ou uma caixa susceptível de ser deslocada em carga para a posição de trabalho requerida. A estrutura extensível está ligada ao chassis e suporta a plataforma de trabalho, permitindo a deslocação desta última para a posição requerida.

2 — Máquina corta-mato — aparelho manual, portátil, com motor de combustão, provido de uma lâmina rotativa de metal ou plástico, para cortar ervas, arbustos, pequenas árvores e vegetação similar. O dispositivo cortador funciona num plano sensivelmente paralelo ao chão.

3 — Monta-cargas de estaleiro — aparelho elevatório mecânico de instalação temporária, utilizável por pessoas autorizadas a penetrar no estaleiro e servindo:

- i) Patamares de chegada definidos, com plataforma:
 - a) Para transporte exclusivo de cargas;
 - b) Permitindo acesso de pessoas durante cargas e descargas;
 - c) Permitindo acesso e transporte de pessoas autorizadas durante trabalhos de elevação, desmantelamento ou manutenção;
 - d) Guiada;
 - e) De deslocação vertical ou segundo um ângulo máximo de 15° com a vertical;
 - f) Apoiada ou sustentada por cabo de aço, corrente, parafuso e porca, cremalheira e pinhão, macaco hidráulico (directo ou indirecto) ou mecanismo expansivo de transmissão por manivela;
 - g) Com mastros sustentados ou não por estruturas separadas; ou

ii) Um patamar superior de chegada ou uma área de trabalho que se estende até ao fim da guia (por exemplo, uma cobertura) com dispositivo de transporte de cargas:

- a) Para transporte exclusivo de cargas;
- b) Projectado de modo a dispensar acesso directo para cargas, descargas, elevação, desmantelamento ou manutenção;
- c) Permanentemente inacessível a pessoas;
- d) Guiado;

e) Projectado para se deslocar segundo um ângulo mínimo de 30° com a vertical mas podendo ser utilizado em qualquer inclinação;

f) Sustentado por cabo de aço e sistema de transmissão positiva;

g) Controlado por pressão constante;

h) Não beneficiando de contrapesos;

i) Com carga máxima de regime de 300 kg;

j) Com velocidade máxima de 1 m/s; e

l) Com guias sustentadas por estruturas separadas.

4 — Serra mecânica de fita para estaleiro — máquina alimentada manualmente, com menos de 200 kg de peso, provida de uma lâmina única de serra sob a forma de cinta contínua, montada sobre duas ou mais roldanas entre as quais se move.

5 — Serra circular para estaleiro — máquina alimentada manualmente, com menos de 200 kg de peso, provida de uma lâmina única circular (distinta da serra de ranhuragem), com diâmetro entre 350 mm e 500 mm no máximo, fixa durante a operação normal de serração, e uma mesa horizontal inteira ou parcialmente fixa durante a operação. A serra é montada sobre um fuso horizontal não basculante que permanece estacionário durante a operação. Pode ocorrer qualquer das seguintes características:

Dispositivo para elevar e baixar a serra ao longo da mesa;

Estrutura mecânica aberta ou encerrada debaixo da mesa;

Mesa de deslocação acessória, operada manualmente (não adjacente à lâmina).

6 — Serra portátil de corrente — instrumento de comando mecânico para cortar madeira com serra de corrente, constituído por uma unidade compacta integrada de comandos, fonte de alimentação e dispositivo de serração, para porte com as duas mãos.

7 — Veículo combinado para sucção e lavagem a alta pressão veículo que pode funcionar ora como lavador a alta pressão ora como veículo de sucção. V. lavador a alta pressão e veículo de sucção.

8 — Compactador — máquina para compactar materiais, como, por exemplo, enrocamentos, solos ou pavimentos de asfalto, por meio do rolamento, do apiloamento ou da vibração da peça eficaz. Pode ser automotriz, de reboque, de condutor apeado ou de fixação a uma transportadora. Os compactadores dividem-se nas seguintes categorias:

Rolos compressores automotriz: compactadores com um ou mais pneumáticos ou tambores metálicos (cilindros), em que o posto do operador faz parte integrante da máquina;

Rolos de condutor apeado: compactadores automotriz com um ou mais pneumáticos ou tambores metálicos (cilindros), em que os instrumentos de deslocação, pilotagem, travagem e vibração estão dispostos de tal modo que a máquina tem de ser manejada por um operador apeado ou por controlo remoto;

Rolos de reboque: compactadores com um ou mais pneumáticos ou tambores metálicos (cilindros), sem sistema de deslocação autónomo e com o posto do operador num tractor;

Placas e apiloadores vibrantes: compactadores essencialmente com chapas que vibram em posição baixa, manejados por um operador apeado ou associados a uma transportadora;

Apiloadores de explosão: compactadores cuja peça eficaz principal é uma placa que se move por explosão

em direcção predominantemente vertical, manejados por um operador apeado.

9 — Motocompressor — máquina, a utilizar com equipamento intermutável, que comprime ar, gases ou vapores a uma pressão superior à de alimentação. Compreende o compressor propriamente dito, o motor primário e qualquer componente ou dispositivo necessário para o funcionamento seguro do conjunto. Excluem-se as seguintes categorias de aparelhos:

Ventoinhas, ou seja, aparelhos produtores de circulação de ar a uma pressão positiva não superior a 110 000 Pa;

Bombas de vácuo, ou seja, aparelhos ou dispositivos para extrair o ar de recintos fechados, a uma pressão não superior à atmosférica;

Motor de turbina a gás.

10 — Martelo-demolidor e martelo-perfurador manuais — martelos para demolir ou perfurar betão em obras de engenharia civil ou de construção (comandados por qualquer método).

11 — Máquina de misturar betão ou argamassa — máquina para preparar betão (betoneira) ou argamassa, independentemente do processo de carga, de mistura e de escoamento. Pode ser de funcionamento intermitente ou constante. Os camiões com betoneiras montadas são designados camiões-betoneiras (v. entrada correspondente).

12 — Guincho de construção — aparelho mecânico de instalação temporária, equipado com meios para elevar ou baixar cargas suspensas.

13 — Máquina de transporte e espalhamento de betão e argamassa — dispositivo para bombagem e espalhamento de betão ou argamassa, com ou sem agitador, por meio do qual o material é transportado para a posição de colocação através de condutas, aparelhos de distribuição ou braços de distribuição. O transporte é efectuado do seguinte modo:

Betão: mecanicamente (por pistão ou bomba de disco);

Argamassa: mecanicamente (por pistão, parafuso sem fim, mangueira ou bomba de disco) ou pneumáticamente (por compressor com ou sem câmara-de-ar).

Estas máquinas podem ser montadas em camiões, reboques e veículos especiais.

14 — Correia transportadora — máquina de instalação temporária para transportar material por meio de uma cinta de comando mecânico.

15 — Sistema de refrigeração em veículos — unidades de refrigeração de um espaço de carga de categorias de veículos N2, N3, O3 e O4, definidas no Decreto-Lei n.º 72/2000, de 6 de Maio, com as alterações que lhe foram introduzidas.

A unidade de refrigeração pode ser alimentada através de uma parte integrante da unidade de refrigeração, de um acessório do veículo ou do seu motor ou de uma fonte de energia independente ou auxiliar.

16 — *Dozer* — máquina automotriz com rodas ou de rasto, destinada a exercer força de tracção ou impulsão através de equipamento montado.

17 — Aparelho de perfuração — máquina utilizada para a abertura de furos em estaleiros por:

Percussão;

Rotação;

Percussão-rotação.

Estes aparelhos são estacionários durante a perfuração mas podem deslocar-se autonomamente de um ponto de perfuração para outro. Nos automotrizes incluem-se os montados em camiões, em plataformas com rodas, em tractores, em tractores de lagartas ou em patins (movidos por guincho). Quando montados em camiões, tractores, reboques ou plataformas com rodas, os aparelhos de perfuração podem ser transportados mais rapidamente e em vias públicas.

18 — *Dumper* — máquina automotriz de rodas ou de rasto, com corpo aberto, que transporta e deposita material ou o espalha. Os *dumpers* podem ser providos de equipamento autocarregador integral.

19 — Equipamento para carga e descarga de tanques ou silos em camiões — dispositivo mecânico associado a um camião-silo ou a um camião-tanque para carregar e descarregar materiais líquidos por meio de bombas ou equipamento similar.

20 — Escavadora hidráulica ou de cabos — máquina automotriz de rasto ou de rodas com uma estrutura superior capaz de rodar pelo menos 360°, destinada a escavar, agitar e depositar material por meio de um balde adaptado ao braço (telescópico ou não), sem mover a base ou o trem de apoio durante qualquer ciclo.

21 — Escavadora-carregadora — máquina automotriz de rodas ou de rasto, com um apoio estrutural principal, destinada a suportar um mecanismo frontal de balde carregador e uma pá traseira. Utilizada como retroescavadora, escava normalmente abaixo do nível do solo, com movimento da pá para a máquina (a pá traseira eleva, agita e descarrega material com a máquina estacionária). Utilizada como carregadora, escava, carrega, transporta e descarrega material, avançando de trás para diante.

22 — Contentor para reciclagem de vidro — contentor, fabricado em qualquer material, para a recolha de vasilhame, com pelo menos uma abertura para a introdução dos resíduos e outra para a sua extracção.

23 — Niveladora — máquina automotriz munida de uma lâmina ajustável, instalada entre eixos frontais e traseiros, que corta, move e espalha material, normalmente para fins de nivelamento.

24 — Máquina de aparar erva/máquina de aparar bermas e taludes — aparelho manual, portátil, com motor de combustão, provido de linha(s) ou estria(s) flexível(eis) ou de similares elementos de corte não metálicos e flexíveis, como cutelos rotativos, destinado a cortar erva, relva ou outra vegetação tenra. O dispositivo cortador funciona num plano sensivelmente paralelo (máquina de cortar relva) ou perpendicular (máquina de aparar bermas e taludes) ao chão.

25 — Máquina de cortar sebes — equipamento manual com transmissão integral, utilizável por um operador para limpeza de sebes e arbustos, por meio de uma ou mais lâminas alternativas lineares de corte.

26 — Lavador a alta pressão — veículo equipado com um dispositivo para limpeza de esgotos e instalações similares, por meio de um jacto de água a alta pressão. O dispositivo pode ser instalado sobre chassis próprio ou sobre o chassis de qualquer veículo pesado disponível no mercado. O equipamento pode ser fixo ou desmontável, como no caso de um sistema de carroçaria permutável.

27 — Máquina de jacto de água a alta pressão — máquina com bicos ou outras aberturas reguladoras da velocidade, para produzir jactos de água

(com ou sem aditivos). Estas máquinas compõem-se em geral de um mecanismo de transmissão, um gerador de pressão, uma instalação de mangueiras, dispositivos pulverizadores, mecanismos de segurança, controlos e dispositivos de medição. Podem ser móveis ou estacionárias:

As máquinas móveis de jacto de água a alta pressão são aparelhos facilmente transportáveis, para utilização em locais variados, pelo que ou possuem um mecanismo próprio de deslocação ou são montadas sobre veículos. Todos os dispositivos de abastecimento são flexíveis e facilmente desacopláveis;

As máquinas estacionárias de jacto de água a alta pressão destinam-se a utilização no mesmo local durante períodos prolongados, mas podem ser removidas com equipamento adequado. Geralmente montadas sobre patim ou outra estrutura, com dispositivo de abastecimento desacoplável.

28 — Martelo hidráulico — equipamento que utiliza uma fonte de energia hidráulica da máquina de suporte para acelerar um êmbolo (com eventual apoio de um gás), o qual percute uma peça de ferramenta. A onda de tensão gerada pela acção cinética propaga-se pela peça até ao material, fracturando-o. O accionamento dos martelos hidráulicos exige a presença de óleo presurizado. O conjunto suporte/martelo é controlado por um operador, habitualmente sentado na cabina da máquina transportadora.

29 — Fonte de pressão hidráulica — máquina, a utilizar com equipamento intermutável, que comprime líquidos a uma pressão superior à de alimentação. Conjunto que compreende um motor primário, uma bomba, com ou sem reservatório e acessórios (por exemplo, controlos e válvula de redução de pressão).

30 — Máquina de serragem de juntas — máquina móvel destinada à produção de juntas em betão, asfalto e superfícies de rodagem similares. O instrumento cortador é um disco rotativo de alta velocidade. O movimento da máquina pode ser:

Manual;
Manual com assistência mecânica;
Comandado mecanicamente.

31 — Compactador tipo carregadora, com balde — máquina de compactação sobre rodas, automotriz, com balde à frente e com tambores de aço, destinada essencialmente a compactar, mover, nivelar e carregar solos, materiais de terraplanagem ou lixos.

32 — Máquina de cortar relva — máquina para cortar relva com operador apeado ou sentado ou máquina portátil com acessório(s) para cortar relva, em que o dispositivo de corte funciona num plano sensivelmente paralelo ao solo, servindo este de referência para determinar a altura de corte por meio de rodas, almofada de ar, patins, etc. A energia é fornecida por um motor eléctrico ou mecânico. Como dispositivo cortador pode haver:

Elementos rígidos; ou
Filamento(s) não metálico(s) ou cortador(es) de rotação livre igualmente não metálico(s), cada um com energia cinética superior a 10 J (determinada segundo a norma EN 786:1997, anexo B).

O dispositivo cortador pode também rodar em torno de um eixo horizontal, gerando a acção de corte por

meio de uma barra ou lâmina estacionária (segadeira cilíndrica).

33 — Máquina de aparar relva/máquina de aparar bermas e taludes — máquina para cortar relva ou outra vegetação tenra, movida a electricidade, manual ou com operador apeado, e com dispositivo de corte constituído por filamento(s) não metálico(s) ou cortadores de rotação livre igualmente não metálicos, cada um com energia cinética não superior a 10 J (determinada segundo a norma EN 786:1997, anexo B). O(s) elemento(s) de corte actua(m) num plano sensivelmente paralelo (máquina de aparar relva) ou perpendicular (máquina de aparar bermas e taludes) ao chão.

34 — Máquina de soprar folhagem — máquina para remover resíduos vegetais leves em relvados, caminhos, arruamentos, etc., por meio de um fluxo de ar a alta velocidade. Pode ser portátil (manual) ou não portátil, mas móvel.

35 — Máquina de recolher folhagem — máquina para recolher resíduos vegetais leves, mediante um dispositivo de sucção composto por uma fonte de energia que produz vácuo no interior da máquina, um bico de aspiração e um contentor para o material recolhido. Pode ser portátil (manual) ou não portátil, mas móvel.

36 — Empilhador em consola com motor de combustão — veículo de rodas, com motor de combustão interna, provido de contrapeso e equipamento empilhador (mastro, braço telescópico ou braço articulado) de tipo:

Todo-o-terreno (veículo em consola e com rodas, para trabalhar sobretudo em terreno natural ou alterado, por exemplo, estaleiros);

Outros empilhadores em consola. Excluem-se os empilhadores em consola destinados especialmente ao manuseio de contentores.

37 — Carregadora — máquina automotriz de rodas ou de rasto, com estrutura dianteira para sustentação de um balde ou pá, que carrega ou escava em movimento de trás para diante e também ergue, transporta e descarrega material.

38 — Grua automóvel — guindaste automotriz capaz de se deslocar (carregado ou descarregado) sobre pneumáticos, lagartas ou outros dispositivos, sem necessidade de trilhos fixos. Estabilização por gravidade. Em posições fixas, pode apoiar-se em escoras ou outros acessórios, para aumentar a estabilidade. A superestrutura de uma grua móvel pode ser giratória (total ou parcialmente) ou não giratória. É normalmente provida de um ou mais cabrestantes e ou cilindros hidráulicos para erguer ou baixar o braço e a carga. O braço (telescópico, articulado, em rede ou uma combinação destes tipos) é concebido de modo a baixar facilmente. A suspensão da carga processa-se por conjuntos de ganchos ou outros dispositivos de elevação para funções especiais.

39 — Contentor de lixo móvel — contentor equipado com rodas, especialmente concebido para armazenar resíduos temporariamente, provido de cobertura.

40 — Motoenxada — máquina automotriz com condutor apeado:

Com ou sem roda(s) de suporte, de modo que os elementos eficazes funcionam como instrumentos de sacha, assegurando a propulsão (motoenxada);

Movida por uma ou várias rodas accionadas directamente pelo motor e equipadas com dispositivos de sacha [motoenxada com roda(s) propulsora(s)].

41 — Espalhadora-acabadora — máquina móvel para aplicar camadas de material de construção (como misturas betuminosas, betão e inerte) em pavimentos de estradas. As espalhadoras-acabadoras podem estar equipadas com uma placa de alta compactação.

42 — Equipamento bate-estacas — um equipamento de colocação e extracção de estacas, por exemplo, macacos, extractores, vibradores ou dispositivos fixos de cravação/arranque de estacas, conjunto de aparelhos e componentes destinados à instalação e extracção de estacas, o que também inclui:

A estrutura do bate-estacas, constituída pelo aparelho de suporte (montado em lagartas, em rodas, em carris ou flutuante), pelo dispositivo de fixação da guia, pela guia ou por outro sistema de guiamento;

Os acessórios, por exemplo, cabeçotes de cravação, capacetes, placas, cabeças de fincar, dispositivos de aperto, dispositivos de movimentação das estacas, guia-estacas, protecções acústicas e amortecedores de choques/vibrações, grupos de alimentação eléctrica/geradores e elevadores ou plataformas para o pessoal.

43 — Tractor para deposição de tubagem — máquina automotriz de rodas ou de rasto, destinada especificamente a manusear e colocar tubagens e a transportar equipamento correlato. A sua concepção baseia-se no tractor e tem componentes especialmente concebidos como a base, a estrutura principal, o contrapeso, o mecanismo de braço e guindaste e a flecha lateral com rotação vertical.

44 — Tractor para neve — máquina automotriz sobre lagartas (rasto contínuo), destinada a exercer tracção ou impulsão na neve e no gelo através de equipamento instalado.

45 — Grupo electrogéneo de potência — dispositivo composto por um motor de combustão interna que acciona um gerador eléctrico rotativo, para produzir um fornecimento contínuo de corrente eléctrica.

46 — Vassoura-aspiradora — máquina provida de equipamento para varrer detritos para uma boca de aspiração que, por sua vez, os conduz a um depósito por meio de um fluxo de ar a alta velocidade ou de um sistema mecânico. Os dispositivos de varrimento e recolha podem ser instalados sobre chassis próprio ou de camião. O equipamento é fixo ou desmontável, como no caso de um sistema de carroçaria permutável.

47 — Veículo de recolha de lixo — veículo concebido para recolha e transporte de resíduos domésticos e outros, com carregamento manual ou por meio de contentores. Pode ser equipado com mecanismo de compactação. Compreende um chassis com cabina, sobre o qual é instalada a carroçaria. Esta pode ser equipada com dispositivo de elevação de contentores.

48 — Fresadora para estrada — máquina móvel para retirar material de superfícies pavimentadas por meio de um corpo cilíndrico de comando mecânico, sobre cuja superfície são instalados os instrumentos de fresagem. Os tambores cortantes rodam durante a operação.

49 — Escarificador — aparelho mecânico com operador apeado ou sentado provido de um dispositivo para fissurar ou raspar superfícies de jardins, parques e áreas similares, orientando-se pela superfície do solo para determinar a profundidade do corte. Utiliza o chão para determinar a profundidade de corte.

50 — Retalhadora-estilhaçadora — máquina utilizável em posição estacionária, com um ou mais dispositivos

de corte, para reduzir material orgânico grosseiro a dimensões menores. Consiste geralmente numa treminha de alimentação na qual é introduzido o material (manipulado ou não por um aparelho), um dispositivo que o desfaz (por divisão, trituração, esmagamento ou qualquer outro método) e um tubo de descarga para os produtos resultantes. Pode ter associado um dispositivo de recolha.

51 — Máquina de remoção de neve com instrumentos rotativos — máquina para limpar a neve nas vias de circulação automóvel por meios rotatórios, com aceleração e ejeção por sopra.

52 — Veículo de sucção — veículo equipado com um dispositivo para recolha de água, lamas, sedimentos, desperdícios e outro material em esgotos e instalações similares, por vácuo. O dispositivo pode ser montado sobre chassis próprio ou de camião. O equipamento pode ser fixo ou desmontável, como no caso de um sistema de carroçaria permutável.

53 — Grua-torre — guindaste com movimento giratório, cuja lança se encontra no topo de uma torre sensivelmente vertical em posição de trabalho. Está equipada com meios para elevar e baixar cargas suspensas, as quais são manipuladas por modificação do raio de acção, por movimentos giratórios ou por deslocação de todo o sistema. Nem todas executam necessariamente a totalidade destas funções. A grua pode ser instalada em posição fixa ou equipada com meios para deslocação horizontal ou em declive.

54 — Escavadora de valas — máquina automotriz, com condutor sentado ou apeado, de rodas ou lagartas, provida de um dispositivo dianteiro ou traseiro de escavação, especialmente para abrir trincheiras em operação contínua, mediante um movimento da máquina.

55 — Camião-betoneira — veículo equipado com um tambor para o transporte de betão pronto da fábrica para o estaleiro; o tambor pode rodar com o veículo em movimento ou estacionado e é esvaziado no estaleiro por rotação. O tambor é accionado pelo motor do veículo ou por um motor acoplado suplementar.

56 — Bomba de água — máquina que compreende, além da bomba de água propriamente dita, o sistema de guia. Serve para elevar água de um nível energético para outro superior.

57 — Grupo electrogéneo de soldadura — dispositivo rotativo que produz uma corrente de soldadura.

ANEXO II

Declaração CE de conformidade

A declaração de conformidade CE deve conter os seguintes elementos:

- a) Nome e endereço do fabricante ou do seu mandatário estabelecido na Comunidade;
- b) Nome e endereço do responsável pela documentação técnica;
- c) Descrição do equipamento;
- d) Procedimento de avaliação de conformidade, eventualmente seguido do nome e endereço do organismo notificado envolvido;
- e) Nível de potência sonora medido num exemplar representativo do tipo de equipamento;
- f) Nível de potência sonora garantido para este equipamento;
- g) Uma remissão para o presente decreto-lei;
- h) Uma remissão para a Directiva n.º 2000/14/CE;

i) Declaração de que o equipamento satisfaz os requisitos do presente decreto-lei;

j) Se aplicável, a ou as declarações de conformidade e as referências da restante legislação aplicada;

l) Local e data da declaração;

m) Elementos de identificação do signatário com poderes para legalmente assinar a declaração em nome do fabricante ou do seu mandatário estabelecido na Comunidade.

ANEXO III

Método de medição de ruído transmitido pelo ar, com origem em equipamentos para utilização no exterior

Âmbito

Enunciam-se no presente anexo os métodos de medição de ruído transmitido pelo ar que devem ser utilizados para determinar os níveis de potência sonora do equipamento abrangido pelo presente decreto-lei, com vista aos procedimentos de avaliação da conformidade dele constantes.

Na parte A apresentam-se, para cada tipo de equipamento abrangido pelo n.º 1 do artigo 2.º:

As normas básicas de ruído;

Os complementos gerais a essas normas de base de emissão acústica, para quantificar o nível de pressão sonora numa superfície de medição que envolve a fonte e para calcular o nível de potência sonora produzido pela fonte.

Na parte B apresentam-se, para cada tipo de equipamento abrangido pelo n.º 1 do artigo 2.º:

Uma norma básica de ruído recomendada, incluindo:

- i) Referência à norma básica de ruído escolhida na parte A;
- ii) Área de ensaio;
- iii) Valor da constante K_{2A} ;
- iv) Forma da superfície de medição;
- v) Número e posição dos microfones a utilizar;

Condições de funcionamento, incluindo:

- i) Referência a uma norma eventualmente existente;
- ii) Prescrições relativas à instalação do equipamento;
- iii) Método para calcular os níveis de potência sonora resultantes, na eventualidade de deverem ser utilizados diversos ensaios, em distintas condições de funcionamento;

Outras informações.

Aquando do ensaio de tipos específicos de equipamento, o fabricante ou o seu mandatário na Comunidade podem, em geral, escolher uma das normas básicas de ruído enunciadas na parte A e aplicar as condições de funcionamento enunciadas na parte B, para o tipo específico de equipamento em causa. Todavia, na eventualidade de litígio, a norma básica de ruído recomendada, que a parte B enuncia, tem de ser utilizada em conjunto com as condições de funcionamento, nela igualmente enunciadas.

Parte A — Normas básicas de ruído

Para determinar o nível de potência sonora do equipamento para utilização no exterior, definido no n.º 1

do artigo 2.º, podem, em geral, ser utilizadas as normas básicas de ruído:

EN ISO 3744:1995;
EN ISO 3746:1995;

mediante as seguintes condições gerais adicionais:

1 — Incerteza de medição — as incertezas de medição não são tidas em conta no quadro dos procedimentos de avaliação da conformidade durante a fase de projecto.

2 — Funcionamento da fonte durante o ensaio:

2.1 — Velocidade da ventoinha — se o motor do equipamento ou o seu sistema hidráulico estiverem equipados com uma ou mais ventoinhas, estas devem ser postas a funcionar durante o ensaio. A velocidade da ventoinha, a utilizar em posteriores medições, é declarada e definida pelo fabricante do equipamento em conformidade com uma das condições que se seguem, devendo constar do relatório de ensaio:

a) Mecanismo da ventoinha directamente ligado ao motor — se estiver directamente ligado ao motor e ao equipamento hidráulico (por correia de transmissão, por exemplo), o mecanismo da ventoinha deve ser accionado durante o ensaio;

b) Mecanismo da ventoinha com várias velocidades — se a ventoinha puder trabalhar a velocidades diferentes, o ensaio será realizado:

Ou à velocidade máxima da ventoinha; ou,

Num primeiro ensaio, a velocidade nula e, num segundo ensaio, à velocidade máxima. O nível de pressão sonora L_{pA} será então calculado combinando os resultados dos dois testes, segundo a equação:

$$L_{pA} = 10 \lg \{ 0,3 \times 10^{0,1L_{pA,0\%}} + 0,7 \times 10^{0,1L_{pA,100\%}} \}$$

em que:

$L_{pA,0\%}$ é o nível de pressão sonora determinado com a ventoinha a velocidade nula;

$L_{pA,100\%}$ é o nível de pressão sonora determinado com a ventoinha à velocidade máxima;

c) Mecanismo da ventoinha com velocidade variável contínua — se a ventoinha puder trabalhar a velocidade variável contínua, o ensaio será realizado ou nos termos do n.º 2.1, alínea b), ou com a ventoinha à velocidade fixada pelo fabricante a pelo menos 70% da velocidade máxima.

2.2 — Ensaio do equipamento com motor em vazio — para estas medições, o motor e o sistema hidráulico do equipamento devem ser aquecidos em conformidade com as instruções e observando as normas de segurança. O ensaio é realizado com o equipamento em posição estacionária, sem accionar o mecanismo de trabalho nem o mecanismo de deslocação. Para efeitos do ensaio, o motor é posto a trabalhar em vazio a uma velocidade não inferior à que corresponda à potência líquida ou potência efectiva.

Por potência líquida entende-se a potência em kilowatts CE obtida no banco de ensaios na extremidade da cambota ou seu equivalente, medida de acordo com o método CE de medição da potência dos motores de combustão interna destinados aos veículos rodoviários, sendo no entanto excluída a potência da ventoinha de arrefecimento.

Se a máquina receber energia de um gerador ou da rede, a frequência da corrente de alimentação, espe-

cificada pelo fabricante em relação ao motor, será estabilizada a ± 1 Hz se a máquina estiver equipada com um motor de indução, e a tensão de alimentação a $\pm 1\%$ da tensão atribuída se a máquina dispuser de um motor com colector. A tensão de alimentação é medida na ficha do cabo ou fio (se este não for destacável) ou na ficha da máquina (se o cabo ou fio for destacável). A sinusóide da corrente fornecida pelo gerador deve ter forma semelhante à da fornecida pela rede.

Se a máquina receber energia de uma bateria, esta deverá estar totalmente carregada.

A velocidade utilizada e a correspondente potência efectiva (ou potência líquida) são indicadas pelo fabricante do equipamento e devem constar do relatório do ensaio.

Se o equipamento estiver provido de vários motores, estes devem ser postos a trabalhar simultaneamente durante os ensaios. Não sendo tal possível, devem ser ensaiadas todas as combinações possíveis dos motores.

2.3 — Ensaio do equipamento com motor em carga — para estas medições, o motor e o sistema hidráulico do equipamento devem ser aquecidos em conformidade com as instruções e observando as normas de segurança. Durante o ensaio, não devem ser accionados dispositivos de sinalização, como buzinas ou alarmes.

A velocidade do equipamento durante o ensaio deve ser registada e constar do relatório.

Se o equipamento estiver provido de vários motores e ou agregados, estes devem ser postos a trabalhar simultaneamente durante os ensaios. Não sendo tal possível, devem ser ensaiadas todas as combinações possíveis dos motores e ou agregados.

Para cada tipo de equipamento a ensaiar em carga devem ser definidas condições de funcionamento específicas que, em princípio, produzam efeitos e tensões idênticos aos verificados nas condições reais.

2.4 — Ensaio de equipamento comandado manualmente — para cada tipo de equipamento comandado manualmente, devem ser convencionadas condições de funcionamento que produzam efeitos e tensões idênticos aos verificados nas condições reais de funcionamento.

3 — Cálculo do nível de pressão sonora à superfície — o nível de pressão sonora à superfície será determinado pelo menos três vezes. Se pelo menos dois dos valores determinados não diferirem mais de 1 dB, são dispensáveis outras medições; caso contrário, as medições prosseguirão até serem obtidos dois valores que não difiram mais de 1 dB. O nível de pressão sonora à superfície ponderado A, a utilizar no cálculo do nível de pressão sonora, é a média aritmética dos dois valores mais altos que não difiram mais de 1 dB.

4 — Informações a notificar — o nível de pressão sonora com ponderação A da fonte ensaiada será arredondado ao inteiro mais próximo (por excesso ou por defeito, conforme, respectivamente, a parte decimal do nível for maior ou igual a 0,5 ou menor que 0,5).

O relatório deve conter os dados técnicos necessários para identificar a fonte ensaiada, bem como a norma de ensaio de ruído e os dados acústicos.

5 — Posições adicionais de microfones na superfície hemisférica de medição (EN ISO 3744:1995) — em aditamento às cláusulas 7.2.1 e 7.2.2 da norma EN ISO 3744:1995, pode ser utilizado um conjunto de 12 microfones na superfície hemisférica de medição. No quadro que se segue indicam-se as coordenadas cartesianas dos 12 microfones distribuídos na super-

fície de um hemisfério de raio r . O raio r do hemisfério deve ser igual ou superior ao duplo da maior dimensão do paralelepípedo de referência. O paralelepípedo de referência é definido como o menor paralelepípedo rectangular que pode conter o equipamento (sem ligações) apoiando-se no plano de reflexão. O raio do hemisfério deve ser arredondado para o valor superior mais próximo de entre os seguintes: 4 m, 10 m e 16 m.

O número de microfones (12) pode ser reduzido a 6, mas usando-se sempre as posições 2, 4, 6, 8, 10 e 12, nos termos da cláusula 7.4.2 da norma EN ISO 3744:1995.

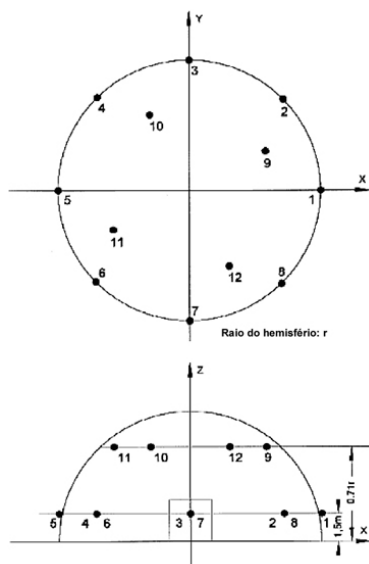
De um modo geral, deverá utilizar-se uma disposição com seis posições de microfone numa superfície de medição hemisférica. Quando num código de ensaio acústico do presente decreto-lei se estabelecerem outras especificações, deverão utilizar-se essas especificações.

QUADRO
Coordenadas das 12 posições de microfone

Número do microfone	x/r	y/r	Z
1.....	1	0	1,5 m
2.....	0,7	0,7	1,5 m
3.....	0	1	1,5 m
4.....	-0,7	0,7	1,5 m
5.....	-1	0	1,5 m
6.....	-0,7	-0,7	1,5 m
7.....	0	-1	1,5 m
8.....	0,7	-0,7	1,5 m
9.....	0,65	0,27	0,71 r
10.....	-0,27	0,65	0,71 r
11.....	-0,65	-0,27	0,71 r
12.....	0,27	-0,65	0,71 r

6 — Factor de correcção ambiental K_{2A} — o material é medido sobre uma superfície reflectora de betão ou asfalto não poroso, sendo o factor de correcção ambiental K_{2A} levado seguidamente a $K_{2A}=0$. Se no código de ensaio acústico do presente decreto-lei estiverem previstas outras especificações para um material específico, deverão utilizar-se essas especificações.

Figura — Posições suplementares do conjunto de microfones no hemisfério (12 posições de microfone)



Parte B — Normas de ensaio acústico para equipamentos específicos

0 — Equipamento ensaiado em vazio

Norma básica de ruído — EN ISO 3744:1995.

Área de ensaio — superfície reflectora plana, de betão ou asfalto não poroso.

Factor de correcção ambiental $K_{2A} - K_{2A} = 0$.

Superfície de medição/número de posições de microfone/distância de medição:

i) Se a maior dimensão do paralelepípedo de referência não exceder 8 m — hemisfério/seis posições de microfone conforme ponto 5 da parte A/conforme ponto 5 da parte A;

ii) Se a maior dimensão do paralelepípedo de referência exceder 8 m — paralelepípedo de acordo com a EN ISO 3744:1995, com distância de medição $d = 1$ m.

Condições de funcionamento durante o ensaio:

Ensaio com o equipamento em vazio — os ensaios de emissão sonora serão realizados em conformidade com a parte A, cláusula 2.2.

Período(s) de observação/determinação do nível de emissão sonora resultante caso se observe mais de uma condição de funcionamento — o período mínimo de observação será de 15 s.

1 — Plataformas de acesso elevado com motor de combustão

V. ponto 0.

2 — Máquinas corta-mato

Norma básica de ruído — EN ISO 3744:1995.

Área de ensaio — ISO 10 884:1995.

Superfície de medição/número de posições de microfone/distância de medição — ISO 10 884:1995.

Condições de funcionamento durante o ensaio:

Ensaio em carga ISO 10 884:1995, cláusula 5.3.

Período(s) de observação — ISO 10 884:1995.

3 — Monta-cargas

V. ponto 0.

O centro geométrico do motor deve ser colocado acima do centro do hemisfério. O elevador desloca-se sem carga, deixando o hemisfério, se necessário, em direcção ao ponto 1.

4 — Serras mecânicas de fita para estaleiro

Norma básica de ruído — EN ISO 3744:1995.

Superfície de medição/número de posições de microfone/distância de medição — ISO 7960:1995, anexo J, com $d = 1$ m.

Condições de funcionamento durante o ensaio:

Ensaio em carga — as correspondentes a ISO 7960:1995, anexo J (cláusula J, 2b, somente).

Período de observação correspondente a ISO 7960:1995, anexo J.

5 — Serras circulares para estaleiro

Norma básica de ruído — EN ISO 3744:1995.

Superfície de medição/número de posições de microfone/distância de medição — ISO 7960:1995, anexo A, distância de medição $d = 1$ m.

Condições de funcionamento durante o ensaio:
Ensaio em carga — ISO 7960:1995, anexo A (cláusula A, 2b, somente).

Período de observação — ISO 7960:1995, anexo A.

6 — Serras portáteis de corrente

Norma básica de ruído — EN ISO 3744:1995.

Área de ensaio — ISO 9207:1995.

Superfície de medição/número de posições de microfone/distância de medição — ISO 9207:1995.

Condições de funcionamento durante o ensaio:

Ensaio em carga/ensaio com o equipamento em vazio — corte de madeira em carga plena/motor à rotação máxima em vazio:

a) Serras com motor de combustão: ISO 9207:1995, cláusulas 6.3 e 6.4;

b) Serras com motor eléctrico: um ensaio correspondente à cláusula 6.3 da norma ISO 9207:1995 e um ensaio com o motor à rotação máxima em vazio.

Período(s) de observação/determinação do nível de emissão sonora resultante caso se observe mais de uma condição de funcionamento — ISO 9207:1995, cláusulas 6.3 e 6.4.

O nível de emissão sonora L_{WA} resultante é calculado pela fórmula:

$$L_{WA} = 10 \lg \frac{1}{2} [10^{0,1L_{W1}} + 10^{0,1L_{W2}}]$$

em que L_{W1} e L_{W2} são os níveis médios de potência sonora dos dois diferentes modos de funcionamento atrás definidos.

7 — Veículos combinados para sucção e lavagem a alta pressão

Se for possível pôr a funcionar simultaneamente ambos os elementos do equipamento, fazê-lo em conformidade com os pontos 26 e 52. Caso contrário, medi-los separadamente, registando os valores mais altos.

8 — Compactadores

i) Cilindros não vibradores — v. ponto 0.

ii) Cilindros vibradores com operador sentado:

Norma básica de ruído — EN ISO 3744:1995.

Condições de funcionamento durante o ensaio:

Montagem do equipamento — o cilindro vibrador é instalado sobre uma ou várias camadas elásticas adequadas, como, por exemplo, almofadas de ar, feitas de material flexível (elastómero ou similar) e infladas a uma pressão que garanta a elevação da máquina a pelo menos 5 cm. Devem evitar-se efeitos de ressonância. As dimensões das almofadas serão de molde a assegurar a estabilidade da máquina sujeita ao ensaio.

Ensaio em carga — o ensaio deve ser efectuado com a máquina em posição estacionária, com o motor a uma velocidade nominal (declarada pelo fabricante) e com o(s) mecanismo(s) de deslocação desligado(s). O mecanismo de compactação deve ser accionado utilizando a potência máxima de compactação correspondente à combinação da maior frequência e da máxima amplitude possível para essa frequência, segundo a declaração do fabricante.

Período de observação — o período mínimo de observação será de 15 s.

iii) Placas vibradoras, apiloadores vibrantes, apiloadores de explosão e rolos (cilindros) vibradores com operador apeado:

Norma básica de ruído — EN ISO 3744:1995.

Área de ensaio — EN 500-4 rev. 1:1998, anexo C.

Condições de funcionamento durante o ensaio:

Ensaio em carga — EN 500-4 rev. 1:1998, anexo C.

Período de observação — EN 500-4 rev. 1:1998, anexo C.

9 — Motocompressores

Norma básica de ruído — EN ISO 3744:1995.

Superfície de medição/número de posições de microfone/distância de medição — hemisfério/seis posições de microfone conforme ponto 5 da parte A/conforme ponto 5 da parte A ou paralelepípedo de acordo com ISO 3744:1995, com distância de medição $d=1$ m.

Condições de funcionamento durante o ensaio:

Montagem do equipamento — os motocompressores são instalados sobre o plano reflector. Os montados em patins devem ser colocados sobre um suporte de 0,40 m de altura, salvo outra indicação do fabricante nas condições de instalação.

Ensaio em carga — o compressor ensaiado deve ser sujeito a adequado aquecimento e estar a funcionar em condições estáveis para funcionamento contínuo. Deve ser objecto de adequada manutenção e lubrificação pelo fabricante.

A determinação do nível de potência sonora deve ser efectuada a plena carga ou em condições de funcionamento reprodutíveis e representativas do funcionamento mais ruidoso da máquina ensaiada numa utilização habitual, consoante a hipótese que corresponda ao mais elevado nível sonoro.

Se a disposição da instalação do seu todo for de tal ordem que certos componentes, como, por exemplo, os sistemas de refrigeração, estiverem montados fora do compressor, deve procurar-se isolar o ruído gerado por tais peças ao executar o ensaio de ruído. A separação das várias fontes de ruído pode exigir um equipamento especial destinado a atenuar o ruído proveniente dessas fontes durante a medição. As características acústicas e a descrição das condições de funcionamento dessas peças devem vir dadas separadamente no relatório de ensaio.

Durante o ensaio, os gases de exaustão do compressor devem ser aspirados da área de ensaio. Deve velar-se por garantir que o ruído gerado pelos gases de exaustão esteja pelo menos 10 dB abaixo do nível a observar em todos os pontos de medição (por exemplo, pela instalação de um silenciador).

Deve velar-se por que a descarga de ar não introduza qualquer ruído suplementar devido a turbulências na válvula de descarga do compressor.

Período de observação — o período mínimo de observação será de 15 s.

10 — Martelos-demolidores e martelos-perfuradores manuais

Norma básica de ruído — EN ISO 3744:1995.

Superfície de medição/número de posições de microfone/distância de medição — hemisfério/seis posições de

microfone conforme ponto 5 da parte A/conforme massa do equipamento, como indicado na tabela seguinte:

Massa do equipamento (m) em quilogramas	Raio do hemisfério (metros)	Coordenada z para posições dos microfones 2, 4, 6 e 8
m < 10	2	0,75 m
m ≥ 10	4	1,50 m

Condições de funcionamento durante o ensaio:

Montagem do equipamento — todos os aparelhos serão ensaiados em posição vertical.

Se o aparelho tiver exaustor de ar, o eixo deste ficará equidistante de duas posições de microfone. O ruído da alimentação energética não deve influenciar a medição do ruído emitido pelo aparelho em ensaio.

Suporte do aparelho — durante o ensaio o aparelho deve ser acoplado a um instrumento incorporado num bloco cúbico de betão que se introduz numa cavidade do solo revestida igualmente a betão. Pode ser introduzida uma peça intermédia de aço entre o aparelho e o instrumento de suporte. Esta peça intermédia deve formar uma estrutura estável entre o aparelho e o instrumento de suporte. Apresentam-se essas prescrições na figura n.º 10.1.

Características do bloco — o bloco terá a forma de um cubo, tão regular quanto possível, de 0,60 m ± 2 mm de aresta e será construído em betão armado (vibrado em camadas de 0,20 m no máximo, para evitar excesso de sedimentação).

Qualidade do betão — a qualidade do betão corresponderá a C 50/60 da norma ENV 206.

A armadura será de varões de aço de 8 mm de diâmetro sem ligação, independentes uns dos outros. A disposição vem indicada na figura n.º 10.2.

Instrumento de suporte — o instrumento de suporte, selado no bloco, consistirá num pilão com diâmetro mínimo de 178 mm e máximo de 220 mm e numa bucha idêntica à normalmente utilizada com o aparelho ensaiado e conforme à norma ISO R 1180:1983, mas com comprimento suficiente para permitir a execução do ensaio.

Serão efectuadas as operações necessárias para integrar as duas componentes. O dispositivo será fixo ao bloco de modo que o fundo do pilão fique a 0,30 m da face superior do bloco (figura n.º 10.2).

O bloco deve manter-se mecanicamente firme, sobretudo no contacto entre o instrumento de suporte e o betão. Antes e depois de cada ensaio, deve verificar-se se o instrumento continua solidário do bloco a que está selado.

Posicionamento do cubo — o cubo será colocado numa cavidade do solo inteiramente cimentada e será coberto por uma laje de pelo menos 100 kg/m², conforme indica a figura n.º 10.3, de modo que a superfície superior desta fique nivelada com o solo. Para evitar ruídos parasitas, o bloco será isolado do fundo e dos lados da cavidade por peças (juntas) elásticas, cuja frequência de corte não deve exceder metade da frequência dos golpes produzidos pelo aparelho em ensaio, expressa em percussões por segundo.

A abertura na laje de cobertura pela qual passa a bucha deve ser a mínima possível e selada por uma junta flexível à prova de som.

Ensaio em carga — o aparelho em ensaio é ligado ao instrumento de suporte.

Deve ser posto a trabalhar em condições estáveis, com estabilidade acústica idêntica à do seu funcionamento normal.

Deve ainda ser accionada à potência máxima especificada nas instruções de utilização.

Período de observação o período mínimo de observação será de 15 s.

Figura n.º 10.1 — Diagrama esquemático da peça intermédia

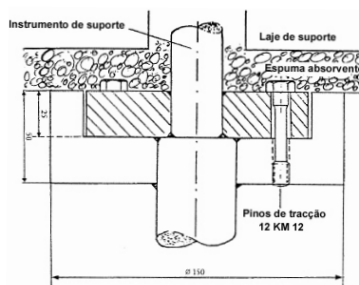


Figura n.º 10.2 — Bloco de ensaio

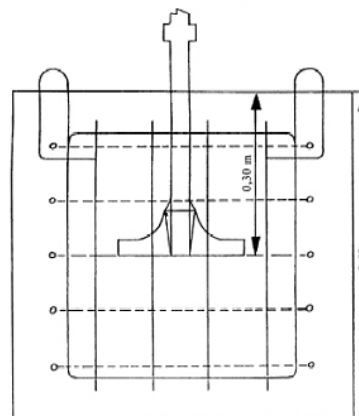
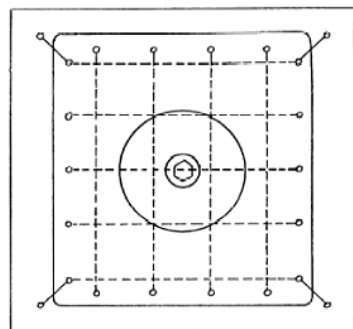
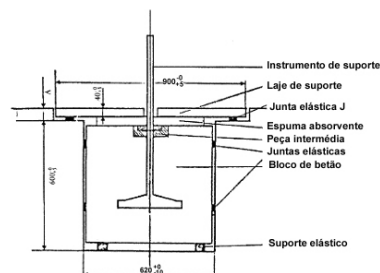


Figura n.º 10.3 — Dispositivo de ensaio



O valor de A deve ser tal que a laje de cobertura apoiada na junta elástica J fique nivelada com o solo.

11 — Máquinas de misturar betão (betoneiras) ou argamassa

Norma básica de ruído — EN ISO 3744:1995.

Condições de funcionamento durante o ensaio:

Ensaio em carga — o dispositivo misturador (tambor) deve ser cheio até à capacidade nominal, com inerte de granulometria 0 mm-3 mm e teor de humidade de 4%-10%.

O dispositivo misturador deve estar a trabalhar, pelo menos, à velocidade nominal.

Período de observação — o período mínimo de observação será de 15 s.

12 — Guinchos de construção

V. ponto 0.

O centro geométrico do motor deve ser colocado acima do centro do hemisfério. O guincho deve ser ligado, mas nenhuma carga será suspensa.

13 — Máquinas de transporte e espalhamento de betão e argamassa

Norma básica de ruído — EN ISO 3744:1995.

Condições de funcionamento durante o ensaio — se a máquina estiver equipada com um braço, este deve ser colocado verticalmente, com o tubo voltado para o depósito de material. Caso contrário, a máquina será equipada com um tubo horizontal de pelo menos 30 m voltado para o depósito.

Ensaio em carga:

i) Máquinas de transporte e espalhamento de betão — enchem-se o sistema de transporte e o tubo com um produto semelhante a betão, em que o cimento é substituído por um aditivo (por exemplo, cinzas extrafinas). A máquina deve trabalhar à capacidade máxima, com um período de ciclo não superior a 5 s (se este for excedido, acrescentar água ao betão até obter 5 s);

ii) Máquinas de transporte e espalhamento de argamassa — o sistema de transporte e o tubo são encheidos com um produto semelhante a argamassa, em que o cimento é substituído por um aditivo (por exemplo, metil-celulose). A máquina deve trabalhar à capacidade máxima, com um período de ciclo não superior a 5 s (se este for excedido, acrescentar água à argamassa até obter 5 s).

Período de observação — o período mínimo de observação será de 15 s.

14 — Correias transportadoras

V. ponto 0.

O centro geométrico do motor deve ser colocado acima do centro do hemisfério. A correia desloca-se sem carga, deixando o hemisfério, se necessário, em direcção ao ponto 1.

15 — Sistemas de refrigeração em veículos

Norma básica de ruído — EN ISO 3744:1995.

Condições de funcionamento durante o ensaio:

Ensaio em carga — o equipamento de refrigeração deve ser instalado num espaço de carga real ou simulado e ser ensaiado em posição estacionária, devendo a altura do equipamento de refrigeração ser representativa dos requisitos de instalação pretendidos, de acordo com as instruções fornecidas pelo fabricante aos compradores.

A fonte de energia do equipamento de refrigeração deve operar à potência que corresponde à velocidade máxima do compressor de refrigeração e da ventoinha declarada pelo fabricante nas instruções. Se o equipamento de refrigeração se destina a ser alimentado pelo motor do veículo, este não deve ser utilizado durante o ensaio, devendo o equipamento de refrigeração estar ligado a uma fonte de energia eléctrica adequada. As unidades de tracção removíveis devem ser retiradas durante o ensaio.

Os equipamentos de refrigeração instalados em unidades de refrigeração que podem utilizar mais de uma fonte de energia deverão ser ensaiados separadamente para cada fonte de energia. O resultado dos ensaios registado deve, pelo menos, reflectir o modo de funcionamento que produz o máximo ruído.

Período de observação — o período mínimo de observação será de 15 s.

16 — *Dozers*

Norma básica de ruído — EN ISO 3744:1995.

Área de ensaio — ISO 6395:1988.

Superfície de medição/número de posições de microfone/distância de medição — ISO 6395:1988.

Condições de funcionamento durante o ensaio:

Montagem do equipamento — os *dozers* de lagartas devem ser ensaiados nos termos da cláusula 6.3.3 da norma ISO 6395:1988.

Ensaio em carga — ISO 6395:1988, anexo B.

Período(s) de observação e consideração das diferentes condições de funcionamento eventualmente verificadas — ISO 6395:1988, anexo B.

17 — Aparelhos de perfuração

Norma básica de ruído — EN ISO 3744:1995.

Condições de funcionamento durante o ensaio:

Ensaio em carga — EN 791:1995, anexo A.

Período de observação — o período mínimo de observação será de 15 s.

18 — *Dumpers*

Norma básica de ruído — EN ISO 3744:1995.

Área de ensaio — ISO 6395:1988.

Superfície de medição/número de posições de microfone/distância de medição — ISO 6395:1988.

Condições de funcionamento durante o ensaio:

Ensaio em carga condições equivalentes à norma ISO 6395:1988, alterando-se o anexo C do seguinte modo:

Em C 4.3, o segundo parágrafo é substituído pelo seguinte:

«Pôr o motor a trabalhar à sua velocidade constante máxima (alta velocidade em vazio). Colocar o comando de transmissão em posição neutra. Levantar a pá (balde) até cerca de 75% do seu movimento máximo de basculamento (descarga de material) e repô-la em seguida na posição adequada à deslocação do *dumper*. Executar esta operação três vezes. Esta sequência é considerada um ciclo único para o modo hidráulico estacionário.

Se não se utilizar a potência do motor para bascular a pá, pô-lo a trabalhar em vazio, com a transmissão em posição neutra. Efectuar a medição sem bascular a pá. O período de observação será de 15 s.»

Período(s) de observação/determinação do nível de emissão sonora resultante caso se observe mais de uma condição de funcionamento — ISO 6395:1988, anexo C.

19 — Equipamento para carga e descarga de tanques ou silos em camiões

Norma básica de ruído — EN ISO 3744:1995.

Condições de funcionamento durante o ensaio:

Ensaio em carga — o equipamento deve ser ensaiado com o camião em posição estacionária. O motor deve trabalhar à velocidade que gera o rendimento máximo do equipamento, especificada nas instruções de utilização fornecidas ao comprador.

Período de observação — o período mínimo de observação será de 15 s.

20 — Escavadoras

Norma básica de ruído — EN ISO 3744:1995.

Área de ensaio — ISO 6395:1988.

Superfície de medição/número de posições de microfone/distância de medição — ISO 6395:1988.

Condições de funcionamento durante o ensaio:

Ensaio em carga — ISO 6395:1988, anexo A.

Período(s) de observação/determinação do nível de emissão sonora resultante caso se observe mais de uma condição de funcionamento — ISO 6395:1988, anexo A.

21 — Escavadoras-carregadoras

Norma básica de ruído — EN ISO 3744:1995.

Área de ensaio — ISO 6395:1988.

Superfície de medição/número de posições de microfone/distância de medição — ISO 6395:1988.

Condições de funcionamento durante o ensaio:

Ensaio em carga ISO 6395:1988; anexo D.

Período(s) de observação/determinação do nível de emissão sonora resultante caso se observe mais de uma condição de funcionamento — ISO 6395:1988, anexo D.

22 — Contentores para reciclagem de vidro

Norma básica de ruído — EN ISO 3744:1995.

Para efeitos deste código de ensaio acústico e para medir o nível de pressão acústica nas posições de microfone, utiliza-se o nível de pressão acústica de ocorrência singular, L_{p1s} , na definição dada na cláusula 3.2.2 da norma EN ISO 3744:1995.

Factor de correcção ambiental K_{2A} :

Medição ao ar livre — $K_{2A} = 0$.

Medição em recinto fechado — o valor da constante K_{2A} , determinado em conformidade com o anexo A da norma EN ISO 3744:1995, será de $\leq 2,0$ dB, caso em que a constante K_{2A} será desprezada.

Condições de funcionamento durante o ensaio — a medição de ruído deve ser efectuada durante um ciclo completo iniciado com o contentor vazio e completado quando tiverem sido lançadas dentro dele 120 garrafas.

As garrafas de vidro são definidas do seguinte modo:

Capacidade — 75 cl;

Massa — 370 ± 30 g.

O operador do ensaio segura cada garrafa pelo gargalo e, com o fundo dela virado para a boca do contentor, impele-a cuidadosamente na direcção do centro do contentor, evitando se possível que embarre contra as paredes do mesmo. Para introduzir as garrafas só se utilizará

uma boca, que será a que estiver mais próxima da posição de microfone 12.

Período(s) de observação/determinação do nível de emissão sonora resultante caso se observe mais de uma condição de funcionamento — de preferência, o nível de emissão sonora ponderado A das ocorrências singulares será medido simultaneamente nas seis posições de microfone para cada garrafa lançada no contentor.

Para calcular a média em toda a superfície de medição do nível de emissão sonora ponderado A de cada ensaio, utiliza-se a cláusula 8.1 da norma EN ISO 3744:1995.

Para calcular a média das medições da emissão sonora, com ponderação A, das ocorrências singulares para todos os 120 lançamentos de garrafas, recorre-se à média logarítmica das médias, na superfície de medição, dos níveis de pressão acústica, com ponderação A, para cada lançamento.

23 — Niveladoras

Norma básica de ruído — EN ISO 3744:1995.

Área de ensaio — ISO 6395:1988.

Superfície de medição/número de posições de microfone/distância de medição — ISO 6395:1988.

Condições de funcionamento durante o ensaio:

Ensaio em carga — as correspondentes a ISO 6395:1988.

Período(s) de observação/determinação do nível de emissão sonora resultante caso se observe mais de uma condição de funcionamento — ISO 6395:1988, anexo B.

24 — Máquinas de aparar erva/máquinas de aparar bermas e taludes

V. ponto 2.

Instalar a máquina num dispositivo adequado, de modo que o seu dispositivo de corte fique por cima do centro do hemisfério. Para as máquinas de aparar relva, o centro do dispositivo de corte deve ser mantido a cerca de 50 mm acima da superfície. A fim de acomodar as lâminas de corte, as máquinas de aparar bermas devem ser colocadas o mais junto possível à superfície de ensaio.

25 — Máquinas de cortar sebes

Norma básica de ruído — EN ISO 3744:1995.

Área de ensaio — ISO 11094:1991.

Na eventualidade de contestação, as medições devem ser efectuadas ao ar livre, na superfície artificial (cláusula 4.1.2 da norma ISO 11094:1991).

Factor de correcção ambiental K_{2A} :

Medição ao ar livre $K_{2A} = 0$.

Medição em recinto fechado — o valor da constante K_{2A} , determinado sem a superfície artificial e em conformidade com o anexo A da norma EN ISO 3744:1995, será de $\leq 2,0$ dB, caso em que a constante K_{2A} será desprezada.

Superfície de medição/número de posições de microfone/distância de medição — ISO 11094:1991.

Condições de funcionamento durante o ensaio:

Montagem do equipamento — a máquina deve ser mantida na posição normal de utilização, por meio quer de um operador quer de um dispositivo adequado, de modo que o seu dispositivo de corte fique acima do centro do hemisfério.

Ensaio em carga — a máquina será posta a trabalhar à sua velocidade nominal, com o dispositivo de corte a funcionar.

Período de observação — o período mínimo de observação será de 15 s.

26 — Lavadores a alta pressão

Norma básica de ruído — EN ISO 3744:1995.

Condições de funcionamento durante o ensaio:

Ensaio em carga — o lavador deve ser ensaiado em posição estacionária. O motor e os instrumentos auxiliares trabalharão à velocidade especificada pelo fabricante para o funcionamento do equipamento. A ou as bombas de alta pressão trabalharão à velocidade e à pressão máximas especificadas pelo fabricante. Utilizar um bico adaptado para fazer com que a válvula de redução da pressão fique imediatamente abaixo do respectivo limiar de reacção. O ruído de fluxo do bico não deve interferir nos resultados da medição.

Período de observação — o período mínimo de observação será de 30 s.

27 — Máquinas de jacto de água a alta pressão

Norma básica de ruído — EN ISO 3744:1995.

Superfície de medição/número de posições de microfone/distância de medição — paralelepípedo/de acordo com EN ISO 3744:1995, com distância de medição $d = 1$ m.

Condições de funcionamento durante o ensaio:

Montagem do equipamento — instalar a máquina de jacto de água a alta pressão na superfície reflectora plana. As máquinas montadas sobre patins devem ser colocadas num suporte de 0,40 m de altura, salvo outra indicação do fabricante no manual de instruções.

Ensaio em carga — colocar a máquina em regime permanente, na gama especificada pelo fabricante. Durante o ensaio, ligar o bico à máquina que provoca o jacto de água à mais alta pressão, em conformidade com as instruções do fabricante.

Período de observação — o período mínimo de observação será de 15 s.

28 — Martelos hidráulicos

Norma básica de ruído — EN ISO 3744:1995.

Superfície de medição/número de posições de microfone/distância de medição — hemisfério/seis posições de microfone conforme ponto 5 da parte A/ $r = 10$ m.

Condições de funcionamento durante o ensaio:

Montagem do equipamento — para realizar o ensaio, o martelo é acoplado a um suporte, devendo utilizar-se um bloco de ensaio especial. Apresentam-se na figura n.º 28.1 as características desta estrutura e, na figura n.º 28.2, a posição do suporte.

Suporte — o suporte do martelo de ensaio deve satisfazer as especificações do ensaio, especialmente as referentes à massa, à potência hidráulica de saída, ao débito de alimentação do óleo e à contrapressão na linha de retorno.

Montagem — a montagem técnica bem como as ligações (tubos flexíveis ou rígidos) têm de corresponder às especificações dos dados técnicos do martelo. Devem ser eliminados os ruídos significativos provocados pelas tubagens e os vários componentes mecânicos necessários à instalação. Todas as conexões de componentes devem estar bem ajustadas.

Estabilidade do martelo e força estática de retenção — o martelo deve estar solidário com o suporte, de forma a conferir-lhe uma estabilidade idêntica à que

se observa em condições normais de funcionamento. O martelo deve ser accionado numa posição vertical.

Ferramenta — nas medições deve utilizar-se uma ferramenta romba. O comprimento da ferramenta deve satisfazer os requisitos indicados na figura n.º 28.1 (bloco de ensaio).

Ensaio em carga:

Potência hidráulica de alimentação e débito de óleo — as condições de funcionamento do martelo hidráulico devem ser adequadamente ajustadas, medidas e registadas, juntamente com os correspondentes valores das especificações técnicas. O martelo ensaiado deve ser utilizado de forma que se possa atingir pelo menos 90 % da potência máxima de entrada e de débito de óleo.

Deve procurar-se que a incerteza total das séries de medições de p_s e Q não exceda $\pm 5\%$, o que garante uma precisão de $\pm 10\%$ na determinação da potência de alimentação. Pressupondo que há uma correlação linear entre a potência hidráulica de alimentação e a potência sonora emitida, tal corresponderia a uma variação média inferior a $\pm 0,4$ dB na determinação do nível de potência sonora.

Componentes ajustáveis com efeitos na potência do martelo — o pré-ajustamento de todos os acumuladores, das válvulas centrais de pressão e de outros componentes eventualmente ajustáveis tem de satisfazer os valores apresentados nos dados técnicos. Se houver mais de uma velocidade fixa de impacto facultativa, é necessário fazer medições para todos os conjuntos de valores. Apresentam-se os valores máximos e mínimos.

Quantidades a medir:

P_s — o valor médio da pressão hidráulica fina de alimentação durante o funcionamento do martelo, num ciclo de pelo menos 10 percussões;

Q — o valor médio do débito de entrada de óleo no martelo medido simultaneamente com p_s ;

T — a temperatura do óleo durante as medições deve situar-se entre $+40^\circ\text{C}$ e $+60^\circ\text{C}$. A temperatura do corpo do martelo hidráulico tem de ser estabilizada à temperatura normal de funcionamento antes de se iniciarem as medições;

P_a — as pressões dos gases de todos os acumuladores antes do enchimento devem ser medidas numa situação estática (com o martelo não activo) a uma temperatura ambiente estável de $+15^\circ\text{C}$ a $+25^\circ\text{C}$. A temperatura ambiente medida deve ser registada com a pressão do gás no acumulador antes do enchimento.

Parâmetros a serem avaliados a partir dos parâmetros de funcionamento medidos:

P_{IN} — potência hidráulica de alimentação do martelo
 $P_{IN} = p_s \cdot Q$.

Medição da pressão na linha de alimentação hidráulica, p_s :

p_s — deve ser medida o mais perto possível da alimentação do martelo;

p_s — deve ser medida com um manómetro (diâmetro mínimo: 100 mm; classe de precisão $\pm 1,0\%$ FSO).

Débito de alimentação de óleo, Q :

Q — deve ser medido a partir da linha de pressão de alimentação o mais perto possível da alimentação do martelo;

Q — deve ser medido com um fluxímetro eléctrico (precisão: $\pm 2,5\%$ do valor de leitura do caudal).

Ponto de medição da temperatura do óleo, T :

T — deve ser medida no reservatório de óleo do suporte ou na linha hidráulica de conexão com o martelo. O ponto de medição deve vir especificado no relatório;

A precisão da medição da temperatura deve situar-se no intervalo $\pm 2^\circ\text{C}$ do valor real.

Período de observação/determinação do nível de emissão sonora resultante — o período mínimo de observação será de 15 s.

As medições serão repetidas três vezes, ou mais, se necessário. Para obter o resultado final, calcula-se a média aritmética dos dois maiores valores, que não diferem mais de 1 dB.

Figura n.º 28.1

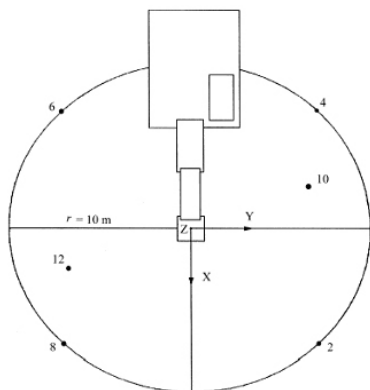
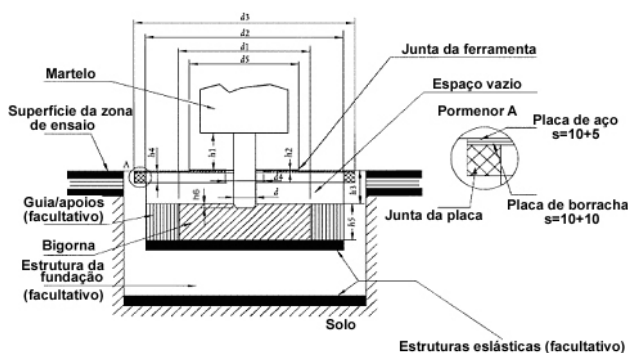


Figura n.º 28.2



Definições:

d — diâmetro da ferramenta em milímetros (mm);
 d_1 — diâmetro da bigorna: $1200\text{ mm} \pm 100\text{ mm}$;
 d_2 — diâmetro interno da estrutura de suporte da bigorna: $\leq 1800\text{ mm}$;

d_3 — diâmetro da placa do bloco de ensaio: $\leq 2200\text{ mm}$;
 d_4 — diâmetro da abertura para a ferramenta no bloco de ensaio: $\leq 350\text{ mm}$;

d_5 — diâmetro da junta de fixação da ferramenta: $\leq 1000\text{ mm}$;

h_1 — comprimento visível da ferramenta entre a parte inferior do alojamento e a superfície superior da fixação (mm) $h_1 = d \pm d/2$;

h_2 — espessura da fixação da ferramenta acima da placa: $\leq 20\text{ mm}$ (se a fixação da ferramenta se situar abaixo da placa, a sua espessura não tem limite; pode ser constituída por espuma de látex);

h_3 — distância entre a face superior da placa e a face superior da bigorna: $250\text{ mm} \pm 50\text{ mm}$;

h_4 — espessura da junta da placa em espuma de látex: $\leq 30\text{ mm}$;

h_5 — espessura da bigorna: $350\text{ mm} \pm 50\text{ mm}$;

h_6 — penetração da ferramenta: $\leq 50\text{ mm}$.

Se se utilizar a forma quadrangular da estrutura do bloco de ensaio, a máxima dimensão linear será igual a $0,89 \times$ o diâmetro correspondente.

O espaço vazio entre a placa e a bigorna pode ser enchido com espuma de látex elástica ou material de absorção, de densidade $< 220\text{ kg/m}^3$.

29 — Fontes de pressão hidráulica

Norma básica de ruído — EN ISO 3744:1995.

Condições de funcionamento durante o ensaio:

Montagem do equipamento — a fonte de pressão hidráulica será instalada na superfície reflectora plana. As máquinas montadas sobre patins devem ser colocadas num suporte de $0,40\text{ m}$ de altura, salvo outra indicação do fabricante no manual de instruções.

Ensaio em carga — durante o ensaio, nenhum acessório deve estar ligado à fonte de pressão hidráulica. A fonte de pressão hidráulica será colocada em regime permanente, na gama especificada pelo fabricante. Deverá estar a funcionar à velocidade e pressão nominais. As velocidades nominais e de pressão são as constantes das instruções fornecidas ao comprador.

Período de observação — o período mínimo de observação será de 15 s.

30 — Máquinas de serragem de juntas

Norma básica de ruído — EN ISO 3744:1995.

Condições de funcionamento durante o ensaio:

Ensaio em carga — a máquina de serragem de juntas será equipada com a maior das lâminas previstas pelo fabricante no manual de instruções. Levar o motor à velocidade máxima, com a lâmina em inércia.

Período de observação — o período mínimo de observação será de 15 s.

31 — Compactadores

V. ponto 37.

32 — Máquinas de cortar relva

Norma básica de ruído — EN ISO 3744:1995.

Área de ensaio — ISO 11094:1991.

Na eventualidade de contestação, as medições devem ser efectuadas ao ar livre, na superfície artificial (cláusula 4.1.2 da norma ISO 11094:1991).

Factor de correcção ambiental K_{2A} :

Medição ao ar livre — $K_{2A} = 0$.

Medição em recinto fechado — o valor da constante K_{2A} , determinado em conformidade com o anexo A da norma EN ISO 3744:1995, será de $0,5\text{ dB}$ a $2,0\text{ dB}$, caso em que a constante K_{2A} será desprezada.

Superfície de medição/número de posições de microfone/distância de medição — ISO 11094:1991.

Condições de funcionamento durante o ensaio:

Montagem do equipamento — se as rodas da máquina puderem causar uma compressão superior a 1 cm na superfície artificial, devem ser colocadas sobre suportes, de modo a ficarem niveladas com a referida

superfície antes da compressão. Se o dispositivo de corte não puder ser separado das rodas, ensaiar a máquina sobre suportes, com o dispositivo de corte à velocidade máxima indicada pelo fabricante. Os suportes serão de molde a não influenciarem os resultados da medição.

Ensaio em vazio — ISO 11094:1991.

Período de observação — ISO 11094:1991.

33 — Máquinas de aparar relva/máquinas de aparar bermas e taludes

V. ponto 32.

Instalar a máquina num dispositivo adequado, de modo que o seu dispositivo de corte fique por cima do centro do hemisfério. Para as máquinas de aparar relva, o centro do dispositivo de corte deve ser mantido a cerca de 50 mm acima da superfície. A fim de acomodar as lâminas de corte, as máquinas de aparar bermas devem ser colocadas o mais junto possível à superfície de corte.

34 — Máquinas de soprar folhagem

Norma básica de ruído — EN ISO 3744:1995.

Área de ensaio — ISO 11094:1991.

Na eventualidade de contestação, as medições devem ser efectuadas ao ar livre, na superfície artificial (cláusula 4.1.2 da norma ISO 11094:1991).

Factor de correcção ambiental K_{2A} :

Medição ao ar livre — $K_{2A} = 0$.

Medição em recinto fechado — o valor da constante K_{2A} , determinado sem a superfície artificial e em conformidade com o anexo A da norma EN ISO 3744:1995, será de 0,5 dB a 2,0 dB, caso em que a constante K_{2A} será desprezada.

Superfície de medição/número de posições de microfone/distância de medição — ISO 11094:1991.

Condições de funcionamento durante o ensaio:

Montagem do equipamento — a máquina de soprar folhagem deve ser colocada na sua posição de utilização normal, de modo que a saída do dispositivo de sopro fique 50 mm \pm 25 mm acima do centro do hemisfério. As máquinas manuais devem ser manipuladas por uma pessoa ou por um dispositivo adequado.

Ensaio em carga — a máquina deve ser posta a funcionar à velocidade nominal e ao débito nominal de ar especificados pelo fabricante.

Período de observação — o período mínimo de observação será de 15 s.

Nota. — Se a máquina de soprar folhagem puder ser utilizada igualmente para recolher folhagem, deverá ser ensaiada nas duas configurações, caso em que se deverá utilizar o valor mais elevado.

35 — Máquinas de recolher folhagem

Norma básica de ruído — EN ISO 3744:1995.

Área de ensaio — ISO 11094:1991.

Na eventualidade de contestação, as medições devem ser efectuadas ao ar livre, na superfície artificial (cláusula 4.1.2 da norma ISO 11094:1991).

Factor de correcção ambiental K_{2A} :

Medição ao ar livre — $K_{2A} = 0$.

Medição em recinto fechado — o valor da constante K_{2A} , determinado sem a superfície artificial e em conformidade com o anexo A da norma EN ISO 3744:1995, será de 0,5 dB a 2,0 dB, caso em que a constante K_{2A} será desprezada.

Superfície de medição/número de posições de microfone/distância de medição — ISO 11094:1991.

Condições de funcionamento durante o ensaio:

Montagem do equipamento — a máquina de recolher folhagem deve ser colocada na sua posição de utilização normal, de modo que a entrada do dispositivo colector fique 50 mm \pm 25 mm acima do centro do hemisfério. As máquinas manuais devem ser manipuladas por uma pessoa ou por um dispositivo adequado.

Ensaio em carga — a máquina deve ser posta a funcionar à velocidade nominal e ao débito nominal de ar especificados pelo fabricante.

Período de observação — o período mínimo de observação será de 15 s.

Nota. — Se a máquina de recolher folhagem puder ser utilizada igualmente para soprar folhagem, deverá ser ensaiada nas duas configurações, caso em que se utilizará o valor mais elevado.

36 — Empilhadores

Norma básica de ruído — EN ISO 3744:1995.

Condições de funcionamento durante o ensaio — devem ser respeitadas as normas de segurança e as informações do fabricante.

Modo ascensor — com o empilhador estacionário, eleva-se a carga (material não absorvente do som, por exemplo, aço ou betão; 70 %, pelo menos, da capacidade total declarada nas instruções do fabricante), a partir da posição mais baixa e à velocidade máxima, para a altura normalizada aplicável a esse tipo de veículo, de acordo com a pertinente norma europeia constante da série «Segurança dos veículos industriais». Se a altura máxima real for inferior, pode ser utilizada em medições individuais. A altura de elevação deve ser descrita no relatório de ensaio.

Modo motor — levar o veículo, sem carga, à aceleração máxima, desde a posição de estacionamento até um ponto que diste daquela um comprimento triplo do comprimento do veículo, ponto esse situado na linha A-A (linha que liga as posições de microfone 4 e 6) e depois até à linha B-B (que liga as posições de microfone 2 e 8). Quando a traseira do veículo cruzar a linha B-B, pode largar-se o acelerador.

Se o veículo tiver uma transmissão de várias velocidades, seleccionar a que assegura a maior velocidade no percurso de medição.

Período(s) de observação/determinação do nível de emissão sonora resultante caso se observe mais de uma condição de funcionamento — os períodos de observação serão:

Para o modo ascensor: o ciclo completo de elevação;

Para o modo motor: o período que principia no momento em que o centro do veículo cruza a linha A-A e termina quando o seu centro atinge a linha B-B.

Porém, o nível de potência sonora resultante para todos os tipos de empilhadores calcula-se da seguinte forma:

$$L_{WA} = 10 \log (0,7 \times 10^{0,1L_{WAc}} + 0,3 \times 10^{0,1L_{WAd}})$$

em que o índice *a* representa o modo ascensor e o índice *c* indica o modo motor.

37 — Carregadoras

Norma básica de ruído — EN ISO 3744:1995.

Área de ensaio — ISO 6395:1988.

Superfície de medição/número de posições de microfone/distância de medição — ISO 6395:1988.

Condições de funcionamento durante o ensaio:

Montagem do equipamento — as carregadoras de rasto contínuo devem ser ensaiadas num local correspondente à cláusula 6.3.3 da norma ISO 6395:1988.

Ensaio em carga — ISO 6395:1988, anexo C.

Período(s) de observação/determinação do nível de emissão sonora resultante caso se observe mais de uma condição de funcionamento — ISO 6395:1988, anexo C.

38 — Gruas automóveis

Norma básica de ruído — EN ISO 3744:1995.

Condições de funcionamento durante o ensaio:

Montagem do equipamento (texto retirado de prEN 17031) — se a grua estiver equipada com apoios laterais, estes deverão estar completamente estendidos e a grua nivelada sobre as placas na altura média dos seus suportes.

Ensaio em carga — a grua automóvel a ensaiar deve apresentar-se na versão padrão descrita pelo fabricante. A potência de motor a considerar para determinar o limite de ruído é a potência nominal do motor utilizado para mover a grua. A grua deve estar equipada com o contrapeso máximo admissível montado na estrutura de rotação.

Antes de se proceder a qualquer medição, o motor e o sistema hidráulico da grua automóvel devem ser levados à temperatura normal de trabalho seguindo as instruções do fabricante, devendo pôr-se em prática todos os procedimentos de segurança pertinentes apresentados no manual.

Se a grua automóvel estiver equipada com vários motores, o motor utilizado para a função de elevação deve estar a trabalhar. O motor de transporte deve estar desligado.

Se o motor da grua automóvel estiver equipado com um ventilador, este deve estar a trabalhar durante o ensaio. Se o ventilador puder ser accionado a várias velocidades, o ensaio será efectuado à sua maior velocidade.

A grua automóvel deve ser medida de acordo com as condições 3 [a)-c)] ou 4 [a)-d)] que se seguem:

Para todas as condições de funcionamento, aplicam-se as seguintes regras:

Velocidade do motor a da velocidade máxima especificada para o modo de funcionamento da grua, com uma tolerância de $\pm 2\%$;

Aceleração e desaceleração ao valor máximo que não dê origem a movimentos perigosos da carga ou do bloco do gancho;

Movimentos à velocidade máxima indicada no manual de instruções nas condições dadas.

a) Elevação — a grua automóvel deve ser carregada com uma carga que origine uma tensão no cabo igual a 50% da tensão máxima. O ensaio consiste na elevação da carga, seguida imediatamente pelo seu abaixamento à posição de partida. O comprimento da lança deve ser escolhido de forma que o ensaio leve 15 s a 20 s a completar-se.

b) Rotação — com a lança ajustada a um ângulo de 40°-50° relativamente à horizontal e sem carga, girar-se-á a carruagem superior para a esquerda até um

ângulo de 90°, voltando imediatamente para a posição inicial. O braço deve estar no comprimento máximo. O período de observação será o tempo necessário para completar o ciclo de trabalho.

c) Movimento do braço — o ensaio inicia-se pela elevação do braço curto a partir da posição de trabalho mais baixa, seguida imediatamente pelo abaixamento do braço à sua posição inicial. O movimento deve ser efectuado sem carga. A duração do teste será de 20 s, no mínimo.

d) Telescopagem (se aplicável) — com o braço a um ângulo de 40°-50° com a horizontal, sem carga e totalmente retraído, estender-se-á apenas o cilindro de telescopagem para a primeira secção, juntamente com esta primeira secção, até ao comprimento máximo, fazendo-os regressar imediatamente à posição inicial.

Período(s) de observação/determinação do nível de emissão sonora resultante caso se observe mais de uma condição de funcionamento — o nível de potência sonora resultante é calculado da seguinte forma:

i) Se for aplicável a telescopagem:

$$L_{WA} = 10 \log (0,4 \times 10^{0,1L_{WAa}} + 0,25 \times 10^{0,1L_{WAb}} + 0,25 \times 10^{0,1L_{WAc}} + 0,1 \times 10^{0,1L_{WAd}})$$

ii) Se não for aplicável a telescopagem:

$$L_{WA} = 10 \log (0,4 \times 10^{0,1L_{WAa}} + 0,3 \times 10^{0,1L_{WAb}} + 0,3 \times 10^{0,1L_{WAc}})$$

em que:

L_{WAa} é o nível de potência sonora para o ciclo de elevação;

L_{WAb} é o nível de potência sonora para o ciclo de rotação;

L_{WAc} é o nível de potência sonora para o ciclo do movimento do braço;

L_{WAd} é o nível de potência sonora para o ciclo de telescopagem (se aplicável).

39 — Contentores de lixo móveis

Norma básica de ruído — EN ISO 3744:1995.

Área de ensaio:

Superfície reflectora plana, de betão ou asfalto não poroso;

Compartimento de laboratório com um espaço livre sobre um plano reflector.

Factor de correcção ambiental K_{2A} :

Medições ao ar livre — $K_{2A} = 0$.

Medições em recinto fechado — o valor da constante K_{2A} , determinado em conformidade com o anexo A da norma EN ISO 3744:1995, será $\leq 2,0$ dB, caso em que a constante K_{2A} será desprezada.

Superfície de medição/número de posições de microfone/distância de medição — hemisfério/seis posições de microfone conforme o ponto 5 da parte A/ $r=3$ m.

Condições de funcionamento durante o ensaio — todas as medições serão efectuadas com um contentor vazio.

Ensaio n.º 1 — fecho da tampa em queda livre sobre o corpo do contentor — para reduzir a sua influência sobre as medições, o operador deverá estar situado na

face posterior do contentor (face da charneira). A tampa deve ser largada a partir do ponto médio para evitar que empene ao cair.

A medição é efectuada durante o seguinte ciclo, repetido 20 vezes:

Inicialmente, a tampa é elevada à vertical;

A tampa é largada, se possível sem dar impulso, estando o operador na parte posterior do contentor, mantendo-se imóvel até que a tampa se feche;

Fechada a tampa completamente, é novamente levantada até à posição inicial.

Nota. — Se necessário, o operador pode mover-se temporariamente para levantar a tampa.

Ensaio n.º 2 — abertura completa da tampa — para minimizar a sua influência nas medições, o operador estará situado na face posterior do contentor (face da charneira), no caso dos contentores de quatro rodas e junto à face lateral direita (entre as coordenadas dos microfones 10 e 12), no caso dos contentores de duas rodas.

A tampa deve ser largada a partir do ponto médio ou o mais perto possível desse ponto.

Para evitar qualquer movimento do contentor, as rodas devem estar bloqueadas durante o ensaio. No caso dos contentores de duas rodas, e para evitar um ressalto do contentor, o operador pode segurar este último, colocando a mão na borda superior.

A medição é efectuada durante o seguinte ciclo:

Inicialmente, a tampa é aberta até à horizontal;

A tampa é largada sem dar impulso;

Após a abertura completa, e antes de um eventual ressalto, a tampa é levantada até à posição inicial.

Ensaio n.º 3 — deslocação do contentor sobre uma superfície irregular artificial — para este ensaio, utiliza-se uma pista de ensaio artificial, que simulará um solo irregular. Esta pista de ensaio é constituída por duas faixas paralelas de malha de aço (6 m de comprimento por 400 mm de largura), fixadas ao plano reflector de 20 cm em 20 cm, aproximadamente. A distância entre as duas faixas será adaptada em função do tipo de contentor, de forma a permitir às rodas deslizarem sobre o comprimento da pista. As condições de montagem devem garantir uma superfície plana. Se necessário, a pista é fixada ao solo com material resistente para evitar a emissão de ruídos parasitas.

Nota. — As faixas podem ser constituídas por vários elementos de 400 mm de largura fixados uns aos outros.

Nas figuras n.ºs 39.1 e 39.2 dá-se um exemplo de uma pista adequada.

O operador está situado na face da charneira da tampa.

A medição é efectuada durante a deslocação do contentor sobre a pista artificial por parte do operador, a uma velocidade constante de 1 m/s, entre o ponto A e o ponto B (4,24 m de distância — v. figura n.º 39.3) quando o eixo das rodas, no caso de contentores de duas rodas, ou o primeiro eixo das rodas, no caso dos contentores de quatro rodas, atingir o ponto A ou o ponto B. Este procedimento é repetido três vezes em cada direcção.

Durante o ensaio, para um contentor de duas rodas, o ângulo entre o contentor e a pista deve ser de 45°. No caso de um contentor de quatro rodas, o operador deverá assegurar que haja um adequado contacto de todas as rodas com a pista.

Período(s) de observação/determinação do nível de emissão sonora resultante caso se observe mais de uma condição de funcionamento.

Ensaio n.ºs 1 e 2 — fecho da tampa em queda livre sobre o corpo do contentor e abertura completa da tampa — se possível, efectuar-se-ão as medições simultaneamente nas seis coordenadas dos microfones. Caso contrário, os níveis sonoros medidos em cada posição de microfone serão classificados por ordem crescente e os níveis de potência acústica serão calculados associando os valores a cada posição de microfone de acordo com a sua ordem.

O nível de pressão acústica de cada ensaio, com ponderação A, é medido em relação a cada um dos 20 fechos e das 20 aberturas da tampa em cada ponto de medição. Os níveis de potência sonora $L_{WAfecho}$ e $L_{WAabertura}$ são calculados com base nos valores médios quadráticos dos cinco valores mais elevados obtidos.

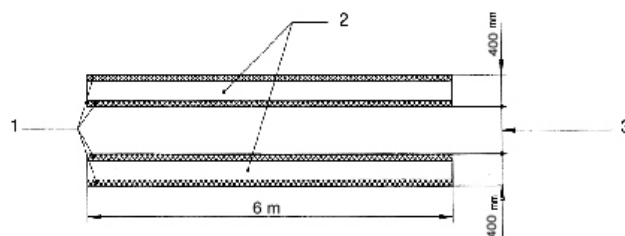
Ensaio n.º 3 — deslocação do contentor sobre uma superfície irregular artificial — o período de observação T será igual à duração necessária para cobrir a distância entre o ponto A e o ponto B na pista.

O nível de potência sonora $L_{WAdeslocação}$ é igual à média de 6 valores que difiram menos de 2 dB(A). Se este critério não for preenchido com seis medições, o ciclo é repetido as vezes necessárias.

O nível de potência sonora resultante é calculado da seguinte forma:

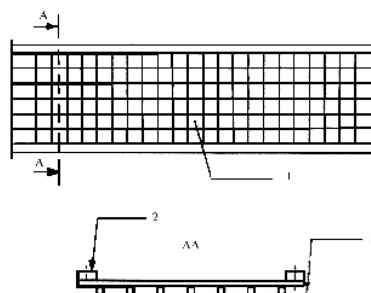
$$L_{WA} = 10 \log \frac{1}{3} (10^{0,1 L_{WAfecho}} + 10^{0,1 L_{WAabertura}} + 10^{0,1 L_{WAdeslocação}})$$

Figura n.º 39.1 — Esquema de pista de deslocação



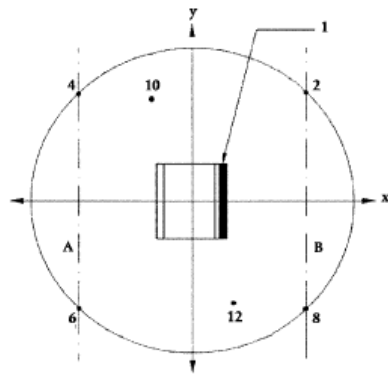
- 1 — Cunho de amarração de madeira.
2 — Zonas de deslocação.
3 — Adaptado em função do contentor.

Figura n.º 39.2 — Esquema de construção e de montagem da pista de deslocação



- 1 — Fio de aço rígido (4 mm).
Malhagem da rede (50 mm x 50 mm).
2 — Cunho de amarração de madeira (20 mm x 25 mm).
3 — Superfície reflectora.

Figura n.º 39.3 — Distância de mediação



1 — Charneira.

40 — Motoenxadas

V. ponto 32.

Desligar o dispositivo de sacha durante a medição.

41 — Espalhadoras-acabadoras

Norma básica de ruído — EN ISO 3744:1995.

Condições de funcionamento durante o ensaio:

Ensaio em carga — o motor deve trabalhar à velocidade nominal indicada pelo fabricante. Activar todas as unidades eficazes, às seguintes velocidades:

Sistema de transporte — pelo menos 10% da máxima;
Sistema de espalhamento — pelo menos 40% da máxima;

Apiloador (velocidade, golpe) — pelo menos 50% da máxima;

Vibradores (velocidade, momento de desequilíbrio) — pelo menos 50% da máxima;

Barras de pressão (frequência, pressão) — pelo menos 50% da máxima.

Período de observação — o período mínimo de observação será de 15 s.

42 — Equipamento bate-estacas

Norma básica de ruído — EN ISO 3744:1995.

Área de ensaio — ISO 6395:1988.

Condições de funcionamento durante o ensaio:

Ensaio em carga — o equipamento bate-estacas é instalado no topo de uma estaca colocada num solo suficientemente resistente para que o equipamento funcione a uma velocidade estável.

No caso dos martelos de impacto, o cabeçote deve ter um enchimento novo de madeira.

A cabeça da estaca deve estar 0,50 m acima da área de ensaio.

Período de observação — o período mínimo de observação será de 15 s.

43 — Tractores para deposição de tubagem

V. ponto 0.

44 — Tractores para neve

V. ponto 0.

45 — Grupos electrogéneos de potência

Norma básica de ruído — EN ISO 3744:1995.

Factor de correcção ambiental K_{2A} :Medições ao ar livre — $K_{2A} = 0$.

Medições em recinto fechado — o valor da constante K_{2A} , determinado de acordo com o anexo A da

norma EN ISO 3744:1995, deve ser $\leq 0,2$ dB, caso em que K_{2A} será desprezado.

Superfície de medição/número de posições de microfone/distância de medição — hemisfério/seis posições de microfone conforme o ponto 5 da parte A/conforme o ponto 5 da parte A.

Se $l > 2$ m, pode ser utilizado um paralelepípedo de acordo com EN ISO 3744:1995, com distância de medição $d = 1$ m.

Condições de funcionamento durante o ensaio:

Montagem do equipamento — o equipamento é instalado sobre o plano reflector. O equipamento montado em patins deve ser colocado sobre um suporte de 0,40 m de altura, salvo outra indicação do fabricante nas condições de instalação.

Ensaio em carga — ISO 8528-10:1998, cláusula 9.

Período de observação — o período mínimo de observação será de 15 s.

46 — Vassouras-aspiradoras

Norma básica de ruído — EN ISO 3744:1995.

Condições de funcionamento durante o ensaio:

Ensaio em carga — o motor e as unidades auxiliares trabalharão à velocidade de funcionamento normal indicada pelo fabricante. A escova trabalhará à velocidade máxima, sem contacto com o chão. O sistema aspirador trabalhará à potência máxima, com uma distância não superior a 25 mm entre a boca de aspiração e o chão.

Período de observação — o período mínimo de observação será de 15 s.

47 — Veículos de recolha de lixo

Norma básica de ruído — EN ISO 3744:1995.

Condições de funcionamento durante o ensaio:

Ensaio em carga — o veículo de recolha de lixo deve ser ensaiado em posição estacionária nas condições de funcionamento que se seguem:

1 — Motor a trabalhar à velocidade máxima indicada pelo fabricante. O equipamento não estará a trabalhar. Este ensaio não será efectuado para veículos que só disponham de alimentação eléctrica.

2 — Sistema de compactação a trabalhar. O veículo de recolha de lixo e o depósito de recolha estarão vazios. Se a velocidade do motor é automaticamente acelerada quando o sistema de compactação está a trabalhar, medir-se-á esse valor. Se o valor medido for inferior em mais de 5% ao valor fornecido pelo fabricante, efectua-se o ensaio com o motor acelerado pelo acelerador da cabina, para garantir a velocidade fornecida pelo fabricante.

Se o fabricante não fornecer a velocidade do motor para o sistema de compactação ou se o veículo não vier equipado com um acelerador automático, a velocidade do motor, comandada pelo acelerador da cabina, deverá ser de 1200 rpm.

3 — Dispositivo de elevação a subir e descer sem carga e sem contentor. A velocidade do motor é obtida e controlada tal como para o caso do sistema de compactação em funcionamento (v. cláusula 2 acima).

4 — Material a cair dentro do veículo de recolha de lixo — os materiais são lançados em massa, por meio do dispositivo de elevação, para dentro do depósito (inicialmente vazio). Para esta operação utilizar-se-á um contentor de duas rodas com 240 l de capacidade, conforme com a norma EN 840-1:1997. Se o dispositivo de elevação não conseguir elevar um contentor destes, utilizar-se-á um contentor com capacidade próxima de 240 l. O material consistirá em 30 tubos de PVC, cada

um dos quais com uma massa aproximada de 0,4 kg e as seguintes dimensões:

- Comprimento — 150 mm ± 0,5 mm;
- Diâmetro nominal externo — 90 mm + 0,3/-0 mm;
- Profundidade nominal — 6,7 mm + 0,9/-0 mm.

Período(s) de observação/determinação do nível de emissão sonora resultante caso se observe mais de uma condição de funcionamento — o período de observação será:

1 — Pelo menos 15 s. O nível de potência sonora será de L_{WA1} .

2 — Pelo menos três ciclos completos, se o sistema de compactação estiver em funcionamento automático. Se o sistema de compactação não estiver em funcionamento automático, as medições serão efectuadas pelo menos durante três ciclos. O nível de potência sonora resultante (L_{WA2}) será o valor médio quadrático das três (ou mais) medições.

3 — Pelo menos três ciclos de trabalho contínuos completos, incluindo todo o ciclo que inclui a elevação e abaixamento do sistema de elevação. O nível de potência sonora resultante (L_{WA3}) será o valor médio quadrático das três (ou mais) medições.

4 — Pelo menos três ciclos de trabalho completos, cada um dos quais incluirá o lançamento de 30 tubos no depósito. Cada ciclo não excederá 5 s. Para estas medições, o valor $L_{pAeq,T}$ é substituído por $L_{pA,1s}$. O nível de potência sonora resultante (L_{WA4}) será o valor médio quadrático das três (ou mais) medições. O nível de potência sonora resultante é calculado da seguinte forma:

$$L_{WA} = 10 \log (0,06 \times 10^{0,1L_{WA1}} + 0,53 \times 10^{0,1L_{WA2}} + 0,4 \times 10^{0,1L_{WA3}} + 0,01 \times 10^{0,1L_{WA4}})$$

Nota. — No caso de um veículo de recolha de lixo com alimentação exclusivamente eléctrica, considera-se nulo o coeficiente associado a L_{WA1} .

48 — Fresadoras para estrada

Norma básica de ruído — EN ISO 3744:1995.

Condições de funcionamento durante o ensaio:

Montagem do equipamento — o eixo longitudinal da fresadora deve ficar paralelo ao eixo das abcissas.

Ensaio em carga — colocar a máquina em regime permanente, na gama especificada nas instruções fornecidas ao comprador pelo fabricante. O motor e todos os acessórios devem trabalhar às respectivas velocidades nominais em vazio.

Período de observação — o período mínimo de observação será de 15 s.

49 — Escarificadores

Norma básica de ruído — EN ISO 3744:1995.

Área de ensaio — ISO 11094:1991.

Na eventualidade de contestação, as medições devem ser efectuadas ao ar livre, na superfície artificial (cláusula 4.1.2 da norma ISO 11094:1991).

Factor de correcção ambiental K_{2A} :

Medição ao ar livre — $K_{2A} = 0$.

Medição em recinto fechado — o valor da constante K_{2A} , determinado sem a superfície artificial e em conformidade com o anexo A da norma EN ISO 3744:1995, será $\leq 2,0$ dB, caso em que a constante K_{2A} será desprezada.

Superfície de medição/número de posições de microfone/distância de medição — ISO 11094:1991.

Condições de funcionamento durante o ensaio:

Ensaio em carga — o escarificador é ensaiado com o motor à velocidade nominal e o dispositivo eficaz em vazio (a trabalhar mas sem escarificar).

Período de observação — o período mínimo de observação será de 15 s.

50 — Retalhadoras-estilhaçadoras

Norma básica de ruído — EN ISO 3744:1995.

Área de ensaio — ISO 11094:1991.

Factor de correcção ambiental K_{2A} :

Medição ao ar livre — $K_{2A} = 0$.

Medição em recinto fechado — o valor da constante K_{2A} , determinado sem a superfície artificial e em conformidade com o anexo A da norma EN ISO 3744:1995, será $\leq 2,0$ dB, caso em que a constante K_{2A} será desprezada.

Superfície de medição/número de posições de microfone/distância de medição — ISO 11094:1991.

Condições de funcionamento durante o ensaio:

Ensaio em carga — a retalhadora-estilhaçadora deve ser ensaiada a desfazer uma ou várias peças de madeira.

O ciclo de trabalho consiste em estilhaçar uma peça redonda de madeira (pinho ou contraplacado secos) com comprimento mínimo de 1,5 m, aguçada numa das extremidades e com diâmetro aproximadamente igual ao máximo que, pela sua concepção, a retalhadora-estilhaçadora pode aceitar, segundo as especificações fornecidas ao comprador.

Período de observação/determinação do nível de emissão sonora resultante — o período de observação termina quando não houver mais material na zona de estilhaçamento, mas não deve ultrapassar 20 s. Se forem possíveis ambas as condições de funcionamento, deve indicar-se o nível mais elevado de potência sonora.

51 — Máquinas de remoção de neve com instrumentos rotativos

Norma básica de ruído — EN ISO 3744:1995.

Condições de funcionamento durante o ensaio:

Ensaio em carga — o ensaio é realizado com o removedor de neve em posição estacionária. Deve estar a operar com o equipamento de trabalho à velocidade máxima e o motor à velocidade correspondente (em conformidade com as recomendações do fabricante).

Período de observação — o período mínimo de observação será de 15 s.

52 — Veículos de sucção

Norma básica de ruído — EN ISO 3744:1995.

Condições de funcionamento durante o ensaio:

Ensaio em carga — o veículo de sucção deve ser ensaiado em posição estacionária. O motor e as unidades auxiliares trabalharão à velocidade de funcionamento normal e a(s) bomba(s) de vácuo à velocidade máxima, conforme as indicações do fabricante. O equipamento de sucção é posto a funcionar de modo que a pressão interna seja igual à atmosférica (vácuo a 0%). O ruído do bico de sucção não pode ter influência nos resultados das medições.

Período de observação — o período mínimo de observação será de 15 s.

53 — Gruas-torres

Norma básica de ruído — EN ISO 3744:1995.

Superfície de medição/número de posições de microfone/distância de medição:

Medição ao nível do solo — hemisfério/seis posições de microfone conforme o ponto 5 da parte A/conforme o ponto 5 da parte A.

Medição à altura da lança — se o mecanismo de elevação estiver situado à altura da lança, a superfície de medição será uma esfera de 4 m de raio, cujo centro coincide com o centro geométrico do guincho.

Se a medição for realizada com o mecanismo de elevação na contralança da grua, a superfície de medição será uma esfera em que $S = 200 \text{ m}^2$.

Posições de microfone (figura n.º 53.1) — quatro posições num plano horizontal, que passa pelo centro geométrico do mecanismo ($H = h/2$), com $L = 2,80 \text{ m}$ e $d = 2,80 \text{ m} - l/2$, sendo:

L = meia distância entre duas posições de microfone consecutivas;

l = comprimento do mecanismo (ao longo do eixo da lança);

b = largura do mecanismo;

h = altura do mecanismo;

d = distância entre o suporte dos microfones e o mecanismo, na direcção da lança.

As outras duas posições de microfone ficarão situadas nos pontos de intersecção da esfera com a vertical que passa pelo centro geométrico do mecanismo.

Condições de funcionamento durante o ensaio:

Montagem do equipamento:

Medição do mecanismo de elevação — durante o ensaio, o mecanismo de elevação deve ser montado de uma das seguintes maneiras. A posição deve ser descrita no relatório de ensaio:

a) Mecanismo de elevação ao nível do solo — a grua montada deve ser colocada numa superfície reflectora plana, de betão ou asfalto não poroso;

b) Mecanismo de elevação na contralança — o mecanismo de elevação deve estar pelo menos 12 m acima do solo;

c) Mecanismo de elevação fixo ao solo — o mecanismo de elevação deve ser fixo a uma superfície reflectora plana, de betão ou asfalto não poroso.

Medição do gerador de energia — se o gerador de energia estiver associado à grua (ligado ou não ao mecanismo de elevação), a grua deve ser montada numa superfície reflectora plana, de betão ou asfalto não poroso.

Se o mecanismo de elevação estiver situado na contralança, a emissão sonora pode ser medida com o mecanismo montado na contralança ou fixo ao solo.

Se a fonte de energia que impulsiona a grua for independente dela (gerador de energia eléctrica, rede ou fonte hidráulica ou pneumática), mede-se somente o nível sonoro do mecanismo.

Se o gerador estiver associado à grua mas não combinado com o mecanismo de elevação, deve medir-se separadamente deste. Se ambos os dispositivos estiverem combinados, a medição incidirá no conjunto.

Durante o ensaio, o mecanismo de elevação e o gerador de energia devem ser instalados e accionados em conformidade com as instruções do fabricante.

Ensaio com o equipamento em vazio — o gerador de energia incorporado na grua deve trabalhar à máxima potência nominal indicada pelo fabricante.

O mecanismo de elevação deve trabalhar sem carga, com o tambor a rodar à velocidade correspondente à máxima velocidade de deslocação do gancho, em modo tanto de elevação como de abaixamento. Esta velocidade deve ser especificada pelo fabricante. Será adoptado como resultado do ensaio o maior dos dois níveis de potência sonora (elevação ou abaixamento).

Ensaio em carga — o gerador de energia incorporado na grua deve trabalhar à máxima potência nominal indicada pelo fabricante. O mecanismo de elevação deve trabalhar com uma tensão de cabo no tambor corres-

pondente à carga máxima (para o raio mínimo) com o gancho a mover-se à velocidade máxima. Os valores da carga e da velocidade são especificados pelo fabricante. A velocidade deve ser verificada durante o ensaio.

Período(s) de observação/determinação do nível de emissão sonora resultante caso se observe mais de uma condição de funcionamento — para o nível de pressão sonora do mecanismo de elevação, o período de medição será de $(t_r + t_f)$ segundos, sendo:

t_r o período em segundos que precede a activação do travão, com o mecanismo de elevação a trabalhar do modo atrás especificado; para efeitos do ensaio, $t_r = 3 \text{ s}$;

t_f o período em segundos entre o momento em que o travão é activado e o momento em que o gancho pára completamente.

Se for utilizado um integrador, o período de integração será igual a $(t_r + t_f)$ segundos.

O valor quadrático médio numa posição i de microfone é dado por:

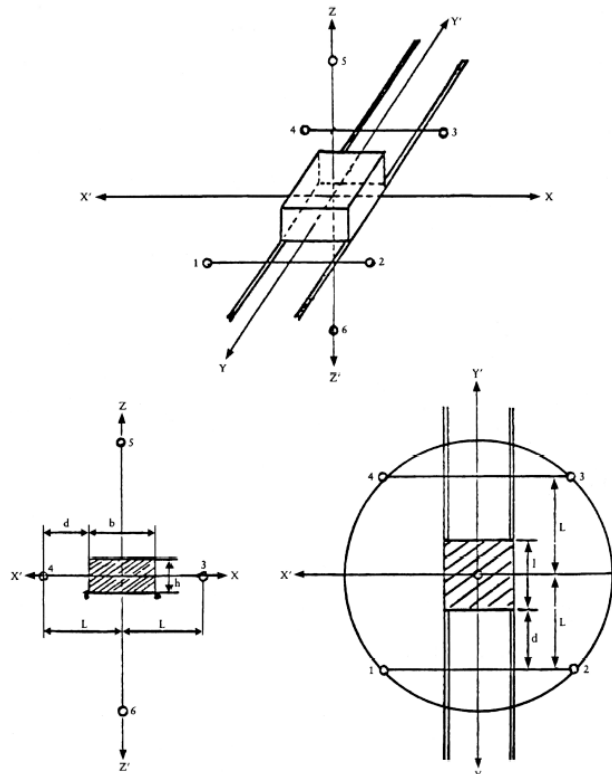
$$L_{pi} = 10 \lg [(t_r 10^{0,1 L_{ri}} + t_f 10^{0,1 L_{fi}}) / (t_r + t_f)]$$

em que:

L_{ri} é o nível de pressão sonora na posição i de microfone durante o período t_r ;

L_{fi} é o nível de pressão sonora na posição i de microfone durante o período de travagem t_f .

Figura n.º 53.1 — Disposição dos microfones quando o mecanismo de elevação está situado na contralança



54 — Escavadoras de valas

V. ponto 0.

55 — Camiões-betoneiras

Norma básica de ruído — EN ISO 3744: 1995.

Condições de funcionamento durante o ensaio:

Ensaio em carga — o ensaio é realizado com a betoneira em posição estacionária. O tambor é cheio até

à capacidade nominal com betão de consistência média (medida de propagação 42 cm — 47 cm). O motor deve trabalhar à velocidade que gera a velocidade máxima do tambor, especificada nas instruções fornecidas ao comprador.

Período de observação — o período mínimo de observação será de 15 s.

56 — Bombas de água

Norma básica de ruído — EN ISO 3744:1995.

Superfície de medição/número de posições de microfone/distância de medição — paralelepípedo/de acordo com EN ISO 3744:1995, com distância de medição $d = 1$ m.

Condições de funcionamento durante o ensaio:

Montagem do equipamento — instalar a bomba de água na superfície reflectora plana. As bombas montadas sobre patins devem ser colocadas num suporte de 0,40 m de altura, salvo outra indicação do fabricante no manual de instruções.

Ensaio em carga — o motor deve trabalhar no ponto de eficiência máxima indicado pelo fabricante nas instruções.

Período de observação — o período mínimo de observação será de 15 s.

57 — Grupos electrogéneos de soldadura

Norma básica de ruído — EN ISO 3744:1995.

Factor de correcção ambiental K_{2A} :

Medições ao ar livre — $K_{2A} = 0$.

Medições em recinto fechado — o valor da constante K_{2A} , determinado em conformidade com o anexo A da norma EN ISO 3744:1995, será $\leq 2,0$ dB, caso em que a constante K_{2A} será desprezada.

Superfície de medição/número de posições de microfone/distância de medição — hemisfério/seis posições de microfones conforme o ponto 5 da parte A/conforme o ponto 5 da parte A:

Se $l > 2$ m, pode ser utilizado um paralelepípedo de acordo com EN ISO 3744:1995, com distância de medição $d = 1$ m.

Condições de funcionamento durante o ensaio:

Montagem do equipamento — instalar os grupos electrogéneos de soldadura na superfície reflectora plana. Os grupos montados sobre patins devem ser colocados num suporte de 0,40 m de altura, salvo outra indicação do fabricante no manual de instruções.

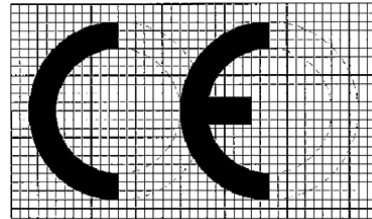
Ensaio em carga — ISO 8528-10:1998, cláusula 9.

Período de observação — o período mínimo de observação será de 15 s.

ANEXO IV

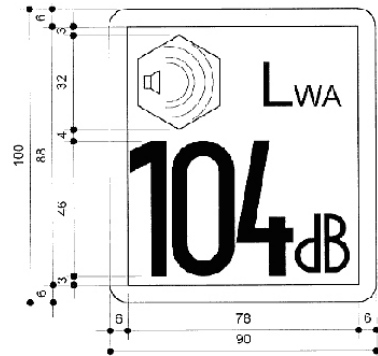
Modelo da marcação CE de conformidade e da indicação do nível L_{WA} de potência sonora garantida

A marca CE de conformidade consistirá nas iniciais «CE», com a seguinte forma:



Caso a marcação CE seja reduzida ou aumentada, em função da dimensão do equipamento, devem respeitar-se as proporções apresentadas no desenho acima. As várias componentes devem ter substancialmente a mesma dimensão vertical, que não pode ser inferior a 5 mm.

A indicação do nível de potência sonora garantida deve consistir no valor único do nível de potência sonora garantida, no sinal L_{WA} e num pictograma da seguinte forma:



Caso a indicação seja reduzida ou ampliada, em função da dimensão do equipamento, devem respeitar-se as proporções apresentadas no desenho supra. Contudo, a dimensão vertical da marcação não deverá, se possível, ser inferior a 40 mm.

ANEXO V

Quadro de valores limite do nível de potência sonora garantido do equipamento a que se refere o artigo 12.º

O nível sonoro garantido do equipamento referido no artigo 12.º do decreto-lei não pode exceder o nível admissível de potência sonora constante do seguinte quadro de valores limite:

Tipo de equipamento	P: potência instalada efectiva (kW) P_{el} (°): potência eléctrica (kW) m: massa do aparelho (kg) L: espessura transversal de corte (cm)	Nível admissível de potência sonora em dB/l pW	
		Fase I (a partir de 3 de Janeiro de 2002)	Fase II (a partir de 3 de Janeiro de 2006)
Compactadores (cilindros vibrantes, placas vibradoras e apiladores vibrantes)	$P \leq 8$ $8 < P \leq 70$ $P > 70$	108 109 $89 + 11 \lg P$	(°) 105 (°) 106 (°) $86 + 11 \lg P$
Dozers, carregadoras e escavadoras-carregadoras, com rasto contínuo	$P \leq 55$ $P > 55$	106 $87 + 11 \lg P$	(°) 103 (°) $84 + 11 \lg P$

Tipo de equipamento	P: potência instalada efectiva (kW) $P_{el}^{(1)}$: potência eléctrica (kW) m: massa do aparelho (kg) L: espessura transversal de corte (cm)	Nível admissível de potência sonora em dB/1 pW	
		Fase I (a partir de 3 de Janeiro de 2002)	Fase II (a partir de 3 de Janeiro de 2006)
Dozers, carregadoras e escavadoras-carregadoras com rodas; dumpers, niveladoras, compactadores tipo carregadora, empilhadores em consola com motor de combustão, gruas móveis, compactadores (cilindros não vibrantes), espalhadoras-acabadoras, fontes de pressão hidráulica	$P \leq 55$ $P > 55$	104 $85 + 11 \lg P$	$\begin{matrix} (2) & (3) \\ (2) & (3) \end{matrix} 101$ $\begin{matrix} (2) & (3) \\ (2) & (3) \end{matrix} 82 + 11 \lg P$
Escavadoras, monta-cargas, guinchos de construção, motoenxadas	$P \leq 15$ $P > 15$	96 $83 + 11 \lg P$	93 $80 + 11 \lg P$
Martelos manuais demolidores e perfuradores	$m \leq 15$ $15 < m < 30$ $m \geq 30$	107 $94 + 11 \lg m$ $96 + 11 \lg m$	105 $\begin{matrix} (2) \\ (2) \end{matrix} 92 + 11 \lg m$ $94 + 11 \lg m$
Gruas-torres		$98 + \lg P$	$96 + \lg P$
Grupos electrogéneos de soldadura e potência	$P_{el} \leq 2$ $2 < P_{el} \leq 10$ $P_{el} > 10$	$97 + \lg P_{el}$ $98 + \lg P_{el}$ $97 + \lg P_{el}$	$95 + \lg P_{el}$ $96 + \lg P_{el}$ $95 + \lg P_{el}$
Compressores	$P \leq 15$ $P > 15$	99 $97 + 2 \lg P$	97 $95 + 2 \lg P$
Corta-relva, corta-erva, corta-bordaduras	$L \leq 50$ $50 < L \leq 70$ $70 < L \leq 120$ $L > 120$	96 100 100 105	$\begin{matrix} (2) \\ (2) \end{matrix} 94$ 98 $\begin{matrix} (2) \\ (2) \end{matrix} 98$ $\begin{matrix} (2) \\ (2) \end{matrix} 103$

(1) P_{el} para grupos electrogéneos de soldadura: a intensidade de corrente convencional de soldadura multiplicada pela tensão convencional de carga para o valor mais baixo da taxa de laboração do fabricante.

P_{el} para grupos electrogéneos de potência: potência primária, de acordo com a ISO 8528-1:1993, cláusula 13.3.2.

(2) Os valores da fase II são meramente indicativos para os seguintes tipos de equipamento:

Cilindros vibrantes com operador apeado;
Placas vibradoras (> 3 kW);
Piloadores vibrantes;
Dozers (com lagartas de aço);
Escavadoras-carregadoras (com lagartas de aço > 55 kW);
Empilhadores em consola com motor de combustão;
Espalhadoras-acabadoras com placa de compactação;
Martelos manuais demolidores e perfuradores com motor de combustão interna ($15 < m < 30$);
Corta-relva, corta-erva, corta-bordaduras.

Os valores definitivos serão função da alteração da Directiva n.º 2000/14/CE, alterada pela Directiva n.º 2005/88/CE, na sequência da publicação do relatório previsto no n.º 1 do artigo 20.º e da alteração correspondente do presente decreto-lei.

No caso da sua não alteração, os valores previstos para a fase I continuam a ser aplicáveis na fase II.

(3) No caso das gruas móveis equipadas com um só motor, os valores da fase I continuam em vigor até 3 de Janeiro de 2008. Depois desta data, aplicam-se os valores relativos à fase II.

O nível de potência sonora admissível será arredondado ao inteiro mais próximo (por excesso ou por defeito, conforme, respectivamente, a parte decimal do nível for maior ou igual a 0,5 ou menor do que 0,5).

ANEXO VI

Controlo interno de fabrico

1 — No presente anexo descreve-se o procedimento pelo qual o fabricante ou o seu mandatário estabelecido na Comunidade que cumpra as obrigações estipuladas no n.º 2 garante e declara que os aparelhos em causa satisfazem os requisitos do presente decreto-lei. O fabricante ou o seu mandatário estabelecido na Comunidade aporá a cada aparelho a marca CE de conformidade e a indicação do nível de potência sonora garantido, como exigido no artigo 11.º, e passará uma declaração CE de conformidade, como exigido no artigo 8.º

2 — O fabricante ou o seu mandatário estabelecido na Comunidade elaborará a documentação técnica descrita no n.º 3, devendo mantê-la ao dispor das autoridades nacionais competentes durante um período mínimo de 10 anos após o último aparelho ter sido fabricado, para efeitos de inspecção. O fabricante ou o seu

mandatário estabelecido na Comunidade pode confiar a um terceiro a tarefa de manter a documentação técnica. Nesse caso, terá de incluir o nome e endereço dessa pessoa na declaração CE de conformidade.

3 — A documentação técnica deve possibilitar a avaliação da conformidade do aparelho com as exigências correspondentes do presente decreto-lei e abranger, pelo menos, as seguintes informações:

- O nome e endereço do fabricante ou do seu mandatário estabelecido na Comunidade;
- A descrição dos aparelhos;
- A marca;
- O nome comercial;
- O tipo, séries e números;
- Os dados técnicos pertinentes para a identificação do equipamento e a avaliação das suas emissões sonoras, incluindo, quando adequado, os esquemas e descrições e explicações necessários para a respectiva compreensão;

- g) A remissão para o presente decreto-lei;
- h) O relatório técnico das medições acústicas efectuadas em conformidade com o disposto no presente decreto-lei;
- i) Os instrumentos técnicos aplicados e os resultados da avaliação das incertezas devidas à variação da produção, bem como a sua relação com o nível de potência sonora garantido.

4 — O fabricante deve tomar as medidas necessárias para que o processo de fabrico garanta a conformidade constante dos aparelhos produzidos com a documentação técnica referida nos n.ºs 2 e 3 e com as exigências do presente decreto-lei.

ANEXO VII

Controlo interno de fabrico com avaliação da documentação técnica e do controlo periódico

1 — Descreve-se no presente anexo o procedimento pelo qual o fabricante ou o seu mandatário estabelecido na Comunidade que cumpra as obrigações estipuladas no n.ºs 2, 5 e 6 garante e declara que os aparelhos em causa satisfazem os requisitos do presente decreto-lei. O fabricante ou o seu mandatário estabelecido na Comunidade aporá a cada aparelho a marca CE de conformidade e a indicação do nível de potência sonora garantido, como exigido no artigo 11.º, e passará uma declaração CE de conformidade, como exigido no artigo 8.º

2 — O fabricante ou o seu mandatário estabelecido na Comunidade elaborará a documentação técnica descrita no n.º 3, devendo mantê-la ao dispor das autoridades nacionais competentes durante um período mínimo de 10 anos após o último aparelho ter sido fabricado, para efeitos de inspecção. O fabricante ou o seu mandatário estabelecido na Comunidade pode confiar a um terceiro a tarefa de manter a documentação técnica. Nesse caso, terá de incluir o nome e endereço dessa pessoa na declaração CE de conformidade.

3 — A documentação técnica deve possibilitar a avaliação da conformidade do aparelho com as exigências correspondentes do presente decreto-lei e abranger, pelo menos, as seguintes informações:

- i) O nome e endereço do fabricante ou do seu mandatário estabelecido na Comunidade;
- ii) A descrição do equipamento;
- iii) A marca;
- iv) O nome comercial;
- v) O tipo, série e números;
- vi) Os dados técnicos pertinentes para a identificação do equipamento e a avaliação das suas emissões sonoras, incluindo, quando adequado, os esquemas e descrições e explicações necessários para a respectiva compreensão;
- vii) A remissão para o presente decreto-lei;
- viii) O relatório técnico das medições acústicas efectuadas em conformidade com o disposto no presente decreto-lei;
- ix) Os instrumentos técnicos aplicados e os resultados da avaliação das incertezas devidas à variação da produção, bem como a sua relação com o nível de potência sonora garantido.

4 — O fabricante deve tomar as medidas necessárias para que o processo de fabrico garanta a conformidade dos aparelhos produzidos com a documentação técnica

referida nos n.ºs 2 e 3 e com as exigências do presente decreto-lei.

5 — Avaliação efectuada pelo organismo notificado previamente à colocação no mercado:

a) O fabricante ou o seu mandatário estabelecido na Comunidade deve apresentar uma cópia da sua documentação técnica a um organismo notificado de sua escolha antes de a primeira unidade de equipamento ser colocada no mercado ou em serviço.

b) Se houver dúvidas quanto à plausibilidade da documentação técnica, o organismo notificado informará nessa conformidade o fabricante ou o seu mandatário estabelecido na Comunidade e, se necessário, efectuará ou mandará efectuar alterações à documentação técnica, bem como, eventualmente, os ensaios considerados necessários.

c) Após o organismo notificado ter emitido um relatório em que confirme que a documentação técnica cumpre o disposto no presente decreto-lei, o fabricante ou o seu mandatário estabelecido na Comunidade pode apor a marcação CE ao equipamento e emitir uma declaração CE de conformidade, nos termos dos artigos 11.º e 8.º, pela qual serão plenamente responsáveis.

6 — Avaliação pelo organismo notificado durante a produção:

O fabricante ou o seu mandatário estabelecido na Comunidade fará ainda participar o organismo notificado na fase da produção, de acordo com um dos seguintes procedimentos, à escolha do fabricante ou do seu mandatário estabelecido na Comunidade:

6.1 — O organismo notificado efectuará verificações periódicas a fim de se certificar de que o equipamento fabricado continua a estar conforme com a documentação técnica e com os requisitos do presente decreto-lei; em especial, o organismo notificado deverá centrar a atenção nos seguintes aspectos:

a) A correcta e completa marcação do equipamento nos termos do artigo 11.º;

b) A emissão da declaração CE de conformidade nos termos do artigo 8.º;

c) Os instrumentos técnicos aplicados e os resultados da avaliação das incertezas devidas à variação da produção, bem como a sua relação com o nível de potência sonora garantido.

O fabricante ou o seu representante autorizado estabelecido na Comunidade dará ao organismo notificado acesso livre a toda a documentação interna de apoio a estes procedimentos, aos resultados efectivos das auditorias internas e às acções correctivas adoptadas, se for caso disso.

Apenas no caso de os controlos supra darem resultados insatisfatórios deverá o organismo notificado efectuar ensaios de ruído, os quais, de acordo com a sua própria apreciação e experiência, poderão ser simplificados ou efectuados completamente nos termos do disposto no anexo III para o correspondente tipo de equipamento.

6.2 — O organismo notificado efectuará ou mandará efectuar controlos de produtos a intervalos aleatórios. O organismo notificado deve analisar uma amostra adequada do equipamento final por ele escolhida e efectuar ensaios de ruído nos termos do anexo III, ou ensaios equivalentes, para controlar a conformidade do produto com os pertinentes requisitos do presente decreto-lei.

O controlo dos produtos deverá abranger os seguintes aspectos:

- a) A correcta e completa marcação do equipamento nos termos do artigo 11.º;
- b) A emissão da declaração CE de conformidade nos termos do artigo 8.º

Em ambos os procedimentos a frequência dos controlos pode ser definida pelo organismo notificado de acordo com os resultados das anteriores avaliações, com a necessidade de monitorizar as acções correctivas e outras orientações relativas à frequência dos controlos que podem ser dadas em função da produção anual e da fiabilidade geral do fabricante no que toca à preservação dos valores garantidos; no entanto, deverá sempre ser efectuado um controlo de três em três anos, pelo menos.

Se houver dúvidas quanto à plausibilidade da documentação técnica ou ao seu cumprimento no processo de fabrico, o organismo notificado informará nessa conformidade o fabricante ou o seu mandatário estabelecido na Comunidade.

Nos casos em que o equipamento controlado não esteja conforme com o disposto no presente decreto-lei, o organismo notificado deve informar a Direcção-Geral da Empresa.

ANEXO VIII

Verificação por unidade

1 — Descreve-se no presente anexo o procedimento pelo qual o fabricante ou o seu mandatário estabelecido na Comunidade garante e declara que o equipamento para que foi emitido o certificado a que se refere o n.º 4 satisfaz os requisitos do presente decreto-lei. O fabricante ou o seu mandatário estabelecido na Comunidade aporá ao equipamento a marca CE de conformidade acompanhada da informação exigida pelo artigo 11.º e passará uma declaração CE de conformidade, como exigido no artigo 8.º

2 — O pedido de verificação de uma unidade deve ser apresentado pelo fabricante, ou pelo seu mandatário estabelecido na Comunidade, junto de um organismo notificado por ele escolhido.

O pedido deve incluir:

- a) O nome e endereço do fabricante e ainda, se o pedido for apresentado pelo mandatário, o nome e endereço deste último;
- b) Declaração escrita de que o mesmo pedido não foi apresentado a outro organismo notificado;
- c) Documentação técnica confirmando os requisitos que se seguem:
 - i) A descrição dos aparelhos;
 - ii) A marca;
 - iii) O nome comercial;
 - iv) O tipo, série e números;
 - v) Os dados técnicos pertinentes para a identificação do equipamento e a avaliação das suas emissões sonoras, incluindo, quando adequado, os esquemas e descrições e explicações necessários para a respectiva compreensão;
 - vi) A remissão para o presente decreto-lei.

3 — O organismo notificado deve:

- a) Examinar se o equipamento foi fabricado em conformidade com a documentação técnica;

- b) Acordar com o fabricante o local onde, em conformidade com o presente decreto-lei, os ensaios acústicos serão realizados;

- c) Em conformidade com o presente decreto-lei, realizar ou ter realizado os necessários ensaios acústicos.

4 — Se o equipamento cumprir o disposto no presente decreto-lei, o organismo notificado deve passar ao requerente um certificado de exame CE de tipo, em conformidade com o modelo contemplado no anexo XI.

Se recusar a emissão de um certificado de conformidade, o organismo notificado deve indicar circunstanciadamente as razões da recusa.

5 — O fabricante ou o seu mandatário estabelecido na Comunidade deve conservar, juntamente com a documentação técnica, cópias do certificado de conformidade durante um período de 10 anos a contar da data de colocação do equipamento no mercado.

ANEXO IX

Garantia de qualidade total

1 — No presente anexo descreve-se o procedimento pelo qual o fabricante que cumpra as obrigações enunciadas no n.º 2 garante e declara que o equipamento em questão satisfaz o disposto no presente decreto-lei. O fabricante ou o seu mandatário estabelecido na Comunidade aporá ao equipamento a marca CE de conformidade acompanhada da informação exigida pelo artigo 11.º e lavrará por escrito uma declaração CE de conformidade, como exigido no artigo 8.º

2 — O fabricante deve utilizar um sistema aprovado de garantia de qualidade no projecto, no fabrico, na inspecção final e nos ensaios finais do produto, em conformidade com o n.º 3, e está sujeito a um controlo, em conformidade com o n.º 4.

3 — Sistema de garantia de qualidade:

3.1 — O fabricante deve apresentar a um organismo notificado da sua escolha um pedido de avaliação do seu sistema de garantia de qualidade.

Do pedido devem constar:

- a) Todas as informações pertinentes para a categoria do produto em causa, incluindo as documentações técnicas de todos os equipamentos já em fase de projecto ou de produção, que devem abranger, pelo menos, as seguintes informações:

- i) O nome e endereço do fabricante ou do seu mandatário estabelecido na Comunidade;
- ii) A descrição geral dos aparelhos;
- iii) A marca;
- iv) O nome comercial;
- v) O tipo, série e números;
- vi) Os dados técnicos pertinentes para a identificação do equipamento e a avaliação das suas emissões sonoras, incluindo, quando adequado, os esquemas e descrições e explicações necessários para a respectiva compreensão;
- vii) A remissão para o presente decreto-lei;
- viii) O relatório técnico das medições acústicas efectuadas em conformidade com o disposto no presente decreto-lei;
- ix) Os instrumentos técnicos aplicados e os resultados da avaliação das incertezas devidas à variação da produção, bem como a sua relação com o nível de potência sonora garantido;
- x) A cópia da declaração CE de conformidade;

b) A documentação relativa ao sistema de garantia de qualidade.

3.2 — O sistema de garantia de qualidade deve assegurar a conformidade do produto com o disposto na legislação que lhe é aplicável.

Todos os elementos, prescrições e disposições adoptados pelo fabricante serão documentados por escrito, de modo sistemático e ordenado, sob a forma de normas, procedimentos e instruções. A documentação relativa ao sistema de garantia de qualidade deve permitir uma interpretação comum das políticas e procedimentos de qualidade, como programas, planos, manuais e registos de qualidade.

3.3 — A documentação relativa ao sistema de garantia de qualidade deve, designadamente, conter uma adequada descrição:

a) Dos objectivos de qualidade, bem como da estrutura orgânica, das responsabilidades e dos poderes da administração relativamente à qualidade do equipamento;

b) Da documentação técnica a estabelecer para cada produto, contendo pelo menos as informações indicadas no n.º 3.1 para as documentações técnicas aí referidas;

c) Das técnicas, processos e acções sistemáticas de controlo e verificação a utilizar na concepção dos produtos relacionados com a categoria de equipamento abrangida;

d) Das técnicas, processos e acções sistemáticas a utilizar correspondentemente no fabrico, no controlo da qualidade e na garantia da qualidade;

e) Dos exames e ensaios a realizar antes, durante e depois do fabrico, e respectiva frequência;

f) Dos registos de qualidade, como relatórios de inspecção e dados de ensaios, dados de calibração, relatórios de qualificação do pessoal envolvido, etc.;

g) Dos meios para monitorizar a consecução da qualidade requerida em relação ao projecto e ao produto e o funcionamento efectivo do sistema de garantia de qualidade.

O organismo notificado deve avaliar o sistema de garantia de qualidade para determinar se o mesmo satisfaz as disposições do n.º 3.2. Presumirá conformes às referidas disposições os sistemas de garantia de qualidade que cumpram a norma EN ISO 9001.

A equipa de auditoria deve incluir pelo menos um membro com experiência de avaliação da tecnologia em causa. O procedimento de avaliação deve incluir uma visita de inspecção às instalações do fabricante.

A decisão deve ser comunicada ao fabricante. Da comunicação devem constar as conclusões do exame e a decisão devidamente fundamentada.

3.4 — O fabricante deve comprometer-se a cumprir as obrigações decorrentes do sistema de garantia de qualidade aprovado e a mantê-lo de um modo adequado e eficaz.

O fabricante ou o seu mandatário estabelecido na Comunidade manterá informado o organismo notificado que aprovou o sistema de garantia de qualidade acerca de qualquer pretendida actualização deste sistema.

O organismo notificado deve apreciar as modificações propostas e decidir se o sistema alterado satisfará o disposto no n.º 3.2 ou se é necessária uma reavaliação.

O organismo notificado deve comunicar a sua decisão ao fabricante. Da comunicação devem constar as conclusões do exame e a decisão devidamente fundamentada.

4 — Controlo sob a responsabilidade do organismo notificado:

4.1 — O objectivo do controlo é garantir que o fabricante cumpra devidamente as obrigações decorrentes do sistema de garantia de qualidade aprovado.

4.2 — O fabricante deve permitir ao organismo notificado o acesso, para efeitos de inspecção, às instalações de projecto, de fabrico, de inspecção e ensaio e de armazenamento e deve fornecer-lhe toda a informação necessária, designadamente:

a) A documentação relativa ao sistema de garantia de qualidade;

b) A documentação técnica prevista na secção de projecto do sistema de garantia de qualidade, como resultados de análises, cálculos, ensaios, etc.;

c) Os registos relativos à qualidade previstos na secção de fabrico do sistema de garantia de qualidade, como relatórios de inspecção e dados de ensaios, dados de calibração, relatórios de qualificação do pessoal envolvido, etc.

4.3 — O organismo notificado efectuará auditorias periódicas para verificar se o fabricante mantém e aplica o sistema de garantia de qualidade, devendo fornecer ao fabricante relatórios dessas auditorias.

4.4 — Além disso, o organismo notificado pode efectuar inspecções não anunciadas ao fabricante. Durante essas inspecções, se necessário, o organismo notificado pode efectuar, ou mandar efectuar, ensaios destinados a verificar se o sistema de garantia de qualidade está a funcionar correctamente. O organismo notificado deve fornecer ao fabricante um relatório da visita e o relatório de qualquer ensaio eventualmente realizado.

5 — Durante um período mínimo de 10 anos após o fabrico do último equipamento, o fabricante deve manter à disposição das autoridades nacionais competentes:

a) A documentação referida na alínea b) do n.º 3.1 do presente anexo;

b) A actualização referida no segundo parágrafo do n.º 3.4;

c) As decisões e relatórios do organismo notificado referidos no último parágrafo do n.º 3.4 e nos n.ºs 4.3 e 4.4.

6 — Cada organismo notificado comunicará aos outros organismos notificados a informação pertinente relativa às aprovações concedidas ou retiradas aos sistemas de garantia de qualidade.

ANEXO X

Critérios mínimos que devem ser tomados em consideração para a notificação dos organismos

1 — O organismo, o seu director e o pessoal responsável pelas operações de verificação não podem ser projectistas, construtores, fornecedores ou instaladores do equipamento nem mandatários de qualquer destas partes. Não podem participar, quer directamente quer como mandatários, no projecto, na construção, na comercialização ou na manutenção do equipamento nem representar as partes envolvidas nessas actividades. Não se exclui a possibilidade de intercâmbio de informação técnica entre o fabricante e o organismo.

2 — O organismo e o respectivo pessoal devem efectuar as avaliações e verificações com o mais elevado grau de integridade profissional e competência técnica e ser isentos de quaisquer pressões e instigações, particularmente financeiras, que possam influenciar o seu

juízo ou os resultados do seu trabalho, especialmente por parte de pessoas ou grupos de pessoas com interesse nos resultados da verificação.

3 — O organismo deve ter à sua disposição o pessoal e as instalações necessários para executar adequadamente os trabalhos técnicos e administrativos relativos a operações de inspecção e controlo; deve ter igualmente acesso ao equipamento necessário para qualquer verificação especial.

4 — O pessoal responsável pela inspecção deve ter:

- a) Uma sólida formação técnica e profissional;
- b) Conhecimento satisfatório das exigências relativas à avaliação da documentação técnica;
- c) Conhecimento satisfatório das exigências relativas aos ensaios que realiza e adequada experiência prática desses ensaios;
- d) Competência para elaborar os certificados, registos e relatórios necessários à autenticação dos ensaios.

5 — A imparcialidade do pessoal de inspecção deve ser garantida. A sua remuneração não deve depender do número de ensaios realizados nem dos resultados dos mesmos.

6 — O organismo deve assumir a responsabilidade civil, a menos que esta compita ao Estado, nos termos do direito nacional, ou que o próprio Estado membro seja directamente responsável pelos ensaios.

7 — O pessoal do organismo deve cumprir a obrigação de segredo profissional relativamente a qualquer informação obtida aquando da realização dos ensaios (excepto perante as autoridades administrativas competentes do Estado em que têm lugar as actividades), nos termos do presente decreto-lei ou de quaisquer disposições de direito nacional que lhe dêem cumprimento.

ANEXO XI

Verificação por unidade

Modelo de certificado de conformidade

CERTIFICADO CE DE CONFORMIDADE

1. FABRICANTE	2. NÚMERO DO CERTIFICADO CE DE CONFORMIDADE
3. DETENTOR DO CERTIFICADO	4. ORGANISMO NOTIFICADO EMISSOR
5. RELATÓRIO DO LABORATÓRIO	6. DIRECTIVA CE APLICÁVEL
nº data:	... / ... / CE
Nível admissível de potência sonora:	
..... dB	
7. DESCRIÇÃO DO EQUIPAMENTO	
Tipo de equipamento	Categoria:
Nome comercial	Número de identificação
Número de tipo	Fabricante
Tipo do(s) motor(es)	Potência/revs
Tipo de energia	
Outras características técnicas exigíveis	
Etc.	
8. ANEXAM-SE AO PRESENTE CERTIFICADO OS SEGUINTE DOCUMENTOS QUE TÊM A COTA INDICADA NA CASA 2	
9. CERTIFICADO VÁLIDO	
(Carimbo)	
Local:	
(Assinatura)	
Data: / /	

**MINISTÉRIO DA AGRICULTURA,
DO DESENVOLVIMENTO RURAL E DAS PESCAS**

Portaria n.º 1200/2006

de 8 de Novembro

Com fundamento no disposto na alínea a) do artigo 40.º e no n.º 2 do artigo 164.º do Decreto-Lei n.º 202/2004, de 18 de Agosto, com as alterações introduzidas pelo Decreto-Lei n.º 201/2005, de 24 de Novembro;

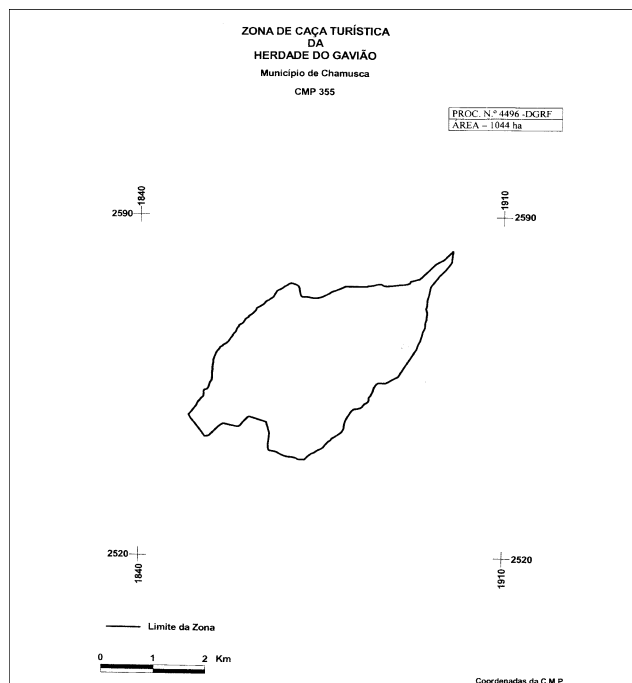
Ouvido o Conselho Cinegético Municipal da Chamusca:

Manda o Governo, pelo Ministro da Agricultura, do Desenvolvimento Rural e das Pescas, o seguinte:

1.º Pela presente portaria é concessionada, pelo período de 12 anos, renovável automaticamente por um período igual, a Fronteira Difusa — Caça e Turismo, L.ª, com o número de pessoa colectiva 507580370, com sede na Rua Direita de São Pedro, 156, 2140 Chamusca, a zona de caça turística da Herdade do Gavião (processo n.º 4496-DGRF), englobando vários prédios rústicos cujos limites constam da planta anexa à presente portaria e que dela faz parte integrante, sitos na freguesia de Chouto, município da Chamusca, com a área de 1044 ha.

2.º A zona de caça concessionada pela presente portaria produz efeitos, relativamente a terceiros, com a instalação da respectiva sinalização.

Pelo Ministro da Agricultura, do Desenvolvimento Rural e das Pescas, *Rui Nobre Gonçalves*, Secretário de Estado do Desenvolvimento Rural e das Florestas, em 25 de Outubro de 2006.



Portaria n.º 1201/2006

de 8 de Novembro

Pela Portaria n.º 1076/97, de 27 de Outubro, alterada pela Portaria n.º 192/2000, de 3 de Abril, foi concessionada ao Clube de Caçadores da Parreirinha a zona de caça associativa da Herdade da Parreirinha (processo n.º 1353-DGRF), situada no município de Moura, válida até 14 de Julho de 2006.